



**LISTINO PREZZI
2017**

INDICE

Validità a decorrere dal 1° Gennaio 2017

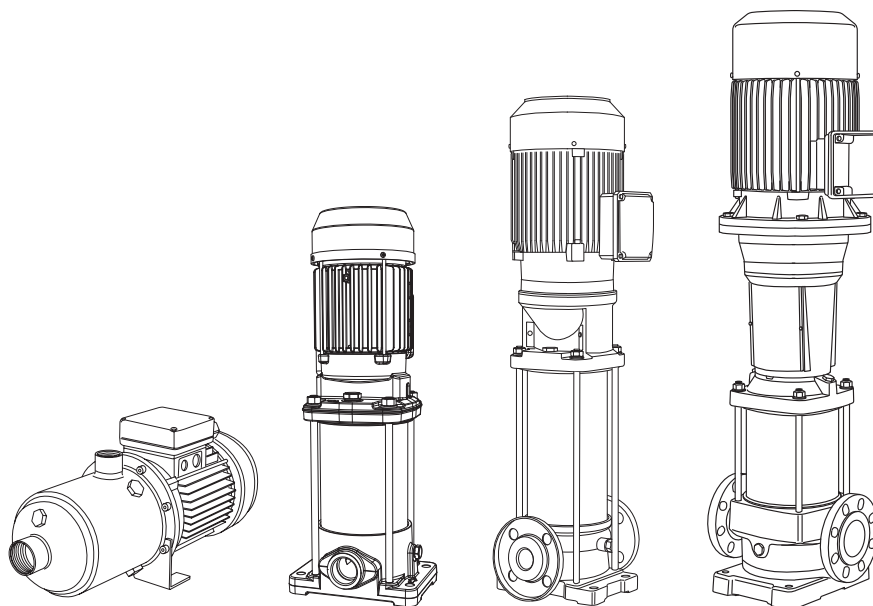
1. ELETTROPOMPE DI SUPERFICIE					
EH	Tabelle delle prestazioni idrauliche	6		RW6 Standard - Motori riavvolgibili da 6"	77
	Elettropompe multistadio orizzontali	7	RW6	RW6 AISI316 - Motori riavvolgibili da 6" in AISI316	77
EM	Tabelle delle prestazioni idrauliche	12		RW6 PE2/PA - Motori con isolamento PE2/PA	78
	Elettropompe multistadio verticali monoblocco	13	HES 6" - Sistema ad alta efficienza da 6"	79	
EV	Tabelle delle prestazioni idrauliche	16	HES Solar - Sistema ad alta efficienza solare da 6"	80	
	Elettropompe multistadio verticali	21	RW8	RW8 Standard - Motori riavvolgibili da 8"	81
2. ELETTROPOMPE SOMMERSIBILI					RW8 PE2/PA - Motori con isolamento PE2/PA
ED	Tabelle delle prestazioni idrauliche	32	HES 8" - Sistema ad alta efficienza da 8"	83	
	Elettropompe sommergibili per acque reflue	33	RW	RW10 - Motori riavvolgibili da 10"	84
EGN	Tabelle delle prestazioni idrauliche	34		10/12	RW12 - Motori riavvolgibili da 12"
	Elettropompe sommergibili per acque pulite	35	Photon Solar Pak		
EGT	Tabelle delle prestazioni idrauliche	34	Motori Coverco		
	Elettropompe sommergibili per acque reflue	36	C4	Motori da 4"	88
3. ELETTROPOMPE SOMMERSE			C6	Motori da 6"	90
VL	Tabelle delle prestazioni idrauliche	40	5. GRUPPI DI PRESSURIZZAZIONE		
	Elettropompa monoblocco da 5" con bocche filettate	41	GPM02	Gruppo di pressurizzazione monofase a due elettropompe con comando mezzo pressostati	92
VN	Tabelle delle prestazioni idrauliche	44	GPT02	Gruppo di pressurizzazione trifase a due elettropompe con comando mezzo pressostati	94
	Elettropompa sommersa monoblocco da 5"	45	GIM02	Gruppo di pressurizzazione monofase a due elettropompe con comando mezzo inverter AquaE-Tech	96
ES	Tabelle delle prestazioni idrauliche	48	GIT02	Gruppo di pressurizzazione trifase a due elettropompe con comando mezzo inverter AquaE-Tech	98
	Elettropompa sommersa monoblocco da 5"	49	GDM02	Gruppo di pressurizzazione monofase a due elettropompe con comando mezzo inverter Drive-Tech	101
VS	Tabelle delle prestazioni idrauliche	52	GDT02	Gruppo di pressurizzazione trifase a due elettropompe con comando mezzo inverter Drive-Tech	102
VS 4"	Pompa sommersa da 4"	61	6. ACCESSORI		
VSY	Pompe sommerse con giranti e diffusori in Noryl®	63			
VS 6"	Pompa sommersa da 6"	64			
VS 8"	Pompa sommersa da 8"	66			
4. MOTORI SOMMERSI			7. NOTE GENERALI		
Motori Franklin Electric					
E4	Motori incapsulati da 4"	72			
	E6 Standard - Motori incapsulati da 6"	73			
E6	E6 A316 - Motori incapsulati da 6" in A316	73			
	E6HT90 - Motori incapsulati da 6" per alte temperature	74			
E8	E8 Standard - Motori incapsulati da 8"	75			
	E8 A316 - Motori incapsulati da 8" in A316	75			
	E8HT75 - Motori incapsulati da 8" per alte temperature	76			

*Noryl® è un marchio registrato di G.E.

ELETTROPOMPE DI SUPERFICIE

1

EH
EM
EV



SERIE EH

EH 3-5-9-15-20

TABELLA DELLE PRESTAZIONI IDRAULICHE A 50Hz

TIPO DI POMPA	Q = PORTATA																							
	l/min 0	25	33	42	50	58	67	75	83	92	100	117	133	150	167	183	233	267	300	333	367	417	467	483
	m³/h 0	1,5	2	2,5	3	3,5	4	4,5	5	5,5	6	7	8	9	10	11	14	16	18	20	22	25	28	29
	US GPM 0	6,6	8,8	11,0	13,2	15,4	17,6	19,8	22,01	24,2	26,4	30,8	35,2	39,6	44,02	48,4	61,6	70,4	79,2	88,05	96,8	110,07	123,2	127,6
H = METRI DI PREVALENZA TOTALE COLONNA D'ACQUA																								
EH 3/2	23	21	19,5	18	16,5	14,5	12,5	10																
EH 3/3	33,5	30,5	29	26,5	24	21	17,5	14																
EH 3/4	44,5	40	37,5	34,5	31	27	23	18																
EH 3/5	55	49	46	42	37	32,5	27	21																
EH 3/6	67,5	61	57	53	47	41,5	35	28																
EH 3/7	78	70,5	66	60,5	54	47,5	40	32																
EH 3/8	90	82	77	71	64	56	47	38																
EH 3/9	101	91,5	85,5	79	70,5	61,5	52	41																
EH 5/2	23,5		21,5	21	20,5	19,5	19	18	17	16	15	11,5												
EH 5/3	34,5		31,5	31	29,5	28,5	27,5	26	25	23	21	16												
EH 5/4	46,5		43	42	41	39,5	38	36	34	32	29	23												
EH 5/5	58		53	51,5	50	48,5	46,5	44	41,5	38,5	35,5	27,5												
EH 5/6	70		64,5	63	61	59	56,5	54	51	47,5	43,5	34												
EH 5/7	81,5		74,5	72,5	70	68	65	61,5	58	54	49,5	38,5												
EH 5/8	92,5		84	82	79	76,5	73	69	65	60	54,5	42												
EH 5/9	104		95,5	93	90,5	87,5	83,5	79,5	75	70	64	50												
EH 9/2	23,5				22	21,5	21	20,5	20	20	19,5	18,5	18	17	15,5	13,5	6,5							
EH 9/3	35,5				33	32,5	32	31,5	31	30,5	30	28,5	27,5	26	24	21	11							
EH 9/4	48				45	44,5	43,5	43	42	41,5	41	39,5	38	36	33	29,5	16							
EH 9/5	59,5				55,5	55	54	53	52	51	50	48,5	46,5	44	40,5	36	18,5							
EH 9/6	71				66	65	64	62,5	61,5	60	59	57	54,5	51	47	41,5	21							
EH 9/7	84				79,5	78,5	77,5	76	74,5	73,5	72	70	67	64	59,5	53,5	29,5							
EH 9/8	96				90,5	89,5	88	86	84,5	83	82	79,5	76	72,5	67	60	32,5							
EH 15/2	29												26	25,5	25,5	25	23	21,5	19,5	17,5	14,5	9,5		
EH 15/3	44												39,5	39	38	37,5	34,5	32,5	29,5	26	22	14,5		
EH 15/4	58,5												53	52	51,5	50,5	47	44	40	35,5	30	20		
EH 15/5	73												65,5	64,5	63,5	62,5	57,5	54	49	43,5	36,5	24		
EH 15/6	87,5												79,5	78	77	75,5	71	67	61,5	54	46	31,5		
EH 15/7	102												92	90,5	89	87,5	82	77,5	70,5	62	52,5	36		
EH 20/2	31												28,5	28	27,5	27	26	25	24	22,5	20,5	16,5	12	10
EH 20/3	46,5												43	42,5	41,5	41	39,5	38	36,5	34,5	31,5	25,5	19	16
EH 20/4	62,5												58	57	56	55,5	53,5	51,5	49,5	46,5	42,5	34,5	26	22
EH 20/5	78,5												72,5	71,5	70,5	69,5	67	64,5	62	58,5	53,5	43,5	32,5	28

EH 3-5-9

DESCRIZIONE PRODOTTO

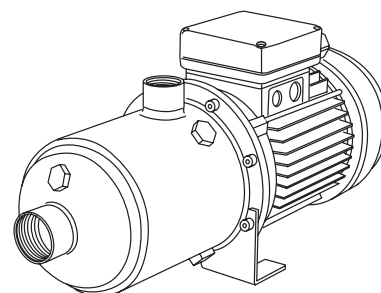
Elettropompa multistadio orizzontale con giranti, diffusori e corpo pompa in acciaio inossidabile AISI304. Bocche filettate.

DATI TECNICI

Gamma di potenza:	0,33kW ÷ 3kW
Frequenza:	50Hz
Portata:	Fino a 14m ³ /h
Prevalenza:	Fino a 104m
Massima pressione di funzionamento:	10bar (PN10)
Temperatura del liquido:	-15°C; +110°C
Grado di protezione:	IP55
Classe di isolamento:	F

MATERIALI

Corpo pompa:	Acciaio inossidabile AISI 304
Giranti:	Acciaio inossidabile AISI 304
Tenuta meccanica:	Grafite / Ceramica / EPDM
Elastomeri:	EPDM
Note:	Prezzo versione "N" in AISI 316 +15%



VERSIONE MONOFASE

Modello	Versione 1x230V		IEC	Potenza		Prestazioni		Peso (kg)
	Codice	Prezzo		(kW)	(Hp)	Q (m ³ /h)	H (m)	
EH3/2 EO	11032410	€ 264,00	71	0,33	0,45	1,5 ÷ 4,5	21 ÷ 10	11,2
EH3/3 EO	11032420	€ 273,00	71	0,45	0,6		31 ÷ 14	11,4
EH3/4 EO	11032430	€ 287,00	71	0,55	0,75		40 ÷ 18	11,8
EH3/5 EO	11032440	€ 314,00	71	0,75	1		49 ÷ 21	12,4
EH3/6 EO	11032450	€ 357,00	71	0,9	1,2		61 ÷ 28	14,4
EH3/7 EO	11032460	€ 397,00	71	1,1	1,5		70 ÷ 32	15
EH3/8 EO	11032470	€ 485,00	80	1,3	1,8		82 ÷ 38	18,8
EH3/9 EO	11032480	€ 533,00	80	1,5	2		91 ÷ 42	19,4
EH5/2 EO	11052415	€ 270,00	71	0,45	0,6		2,0 ÷ 7,0	22 ÷ 12
EH5/3 EO	11052425	€ 283,00	71	0,55	0,75	32 ÷ 16		11,4
EH5/4 EO	11052435	€ 320,00	71	0,9	1,2	43 ÷ 23		13,4
EH5/5 EO	11052445	€ 357,00	71	1,1	1,5	53 ÷ 28		14
EH5/6 EO	11052455	€ 459,00	80	1,3	1,8	64 ÷ 34		17,8
EH5/7 EO	11052465	€ 512,00	80	1,5	2	74 ÷ 38		18,2
EH5/8 EO	11052475	€ 558,00	80	1,85	2,5	84 ÷ 42		18,8
EH5/9 EO	11052485	€ 706,00	90	1,85	2,5	96 ÷ 50		24,8
EH9/2 EO	11092400	€ 314,00	71	0,75	1	3 ÷ 14		22 ÷ 7
EH9/3 EO	11092410	€ 348,00	71	1,1	1,5		33 ÷ 11	13,2
EH9/4 EO	11092420	€ 434,00	80	1,5	2		44 ÷ 15	17
EH9/5 EO	11092430	€ 559,00	90	1,85	2,5		56 ÷ 19	23
EH9/6 EO	11092440	€ 660,00	90	2	2,7		65 ÷ 21	23,8
EH9/7 EO	11092450	€ 770,00	90	2,2	3		79 ÷ 30	24,4

Sovrapprezzi tenute meccaniche

Modello	Materiali	Elastomeri	Sovrapprezzo
E2	QQE	E	€ 17,00
V3	QQV	V	€ 42,00
V8	QUV	V	€ 169,00

VERSIONE TRIFASE

Modello	Versione 3x400V		IEC	Potenza		Prestazioni		Peso (kg)
	Codice	Prezzo		(kW)	(Hp)	Q (m³/h)	H (m)	
EH3/2 EO	11032610H	€ 264,00	71	0,75	1	1,5 ÷ 4,5	21 ÷ 10	11
EH3/3 EO	11032620H	€ 273,00	71	0,75	1		31 ÷ 14	11
EH3/4 EO	11032630H	€ 287,00	71	0,75	1		40 ÷ 18	13
EH3/5 EO	11032640H	€ 314,00	71	0,75	1		49 ÷ 21	13,6
EH3/6 EO	11032650H	€ 357,00	71	1,1	1,5		61 ÷ 28	14,2
EH3/7 EO	11032660H	€ 397,00	71	1,1	1,5		70 ÷ 32	14,8
EH3/8 EO	11032670H	€ 485,00	80	1,5	2		82 ÷ 38	18,6
EH3/9 EO	11032680H	€ 533,00	80	1,5	2		91 ÷ 42	19,2
EH5/2 EO	11052615H	€ 270,00	71	0,75	1		2,0 ÷ 7,0	22 ÷ 12
EH5/3 EO	11052625H	€ 283,00	71	0,75	1	32 ÷ 16		12,6
EH5/4 EO	11052635H	€ 320,00	71	1,1	1,5	43 ÷ 23		13,2
EH5/5 EO	11052645H	€ 357,00	71	1,1	1,5	53 ÷ 28		13,6
EH5/6 EO	11052655H	€ 459,00	80	1,5	2	64 ÷ 34		17,4
EH5/7 EO	11052665H	€ 512,00	80	1,5	2	74 ÷ 38		18
EH5/8 EO	11052675	€ 638,00	90	2,2	3	84 ÷ 42		22,6
EH5/9 EO	11052685	€ 706,00	90	2,2	3	96 ÷ 50		23
EH9/2 EO	11092600H	€ 314,00	71	0,75	1	3 ÷ 14		22 ÷ 7
EH9/3 EO	11092610H	€ 348,00	71	1,1	1,5		33 ÷ 11	12,8
EH9/4 EO	11092620H	€ 434,00	80	1,5	2		44 ÷ 15	16,8
EH9/5 EO	11092630	€ 559,00	90	2,2	3		56 ÷ 19	21,4
EH9/6 EO	11092640	€ 660,00	90	2,2	3		65 ÷ 21	22
EH9/7 EO	11092650	€ 770,00	90	3	4		79 ÷ 30	25,4
EH9/8 EO	11092660	€ 845,00	90	3	4		90 ÷ 32	26,2

Sovrapprezzi tenute meccaniche

Modello	Materiali	Elastomeri	Sovrapprezzo
E2	QQE	E	€ 17,00
V3	QQV	V	€ 42,00
V8	QUV	V	€ 169,00

EHsp 3-5

DESCRIZIONE PRODOTTO

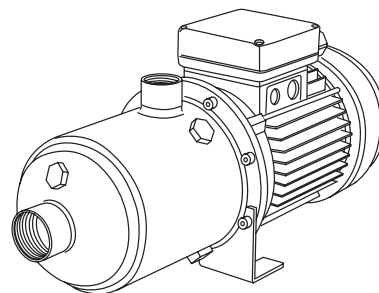
Elettropompa multistadio orizzontale autoadescante con giranti, diffusori e corpo pompa in acciaio inossidabile AISI304. Bocche filettate.

DATI TECNICI

Gamma di potenza:	0,55kW ÷ 1,1kW
Frequenza:	50Hz
Portata:	Fino a 8 m ³ /h
Prevalenza:	Fino a 56 m
Massima pressione di funzionamento:	10bar (PN10)
Temperatura del liquido:	0°C; +35°C
Grado di protezione:	IP55
Classe di isolamento:	F

MATERIALI

Corpo pompa:	Acciaio inossidabile AISI 304
Giranti:	Acciaio inossidabile AISI 304
Valvola adescante:	Acciaio inossidabile AISI 304
Tenuta meccanica:	Carbone / Ceramica / EPDM
Elastomeri:	EPDM



VERSIONE MONOFASE

Modello	Versione 1x230V		IEC	Potenza		Prestazioni		Peso (kg)
	Codice	Prezzo		(kW)	(Hp)	Q (m ³ /h)	H (m)	
EHsp 3/4	11033430	€ 296,00	71	0,55	0,75	1,5 ÷ 4,5	39,0 ÷ 15,5	11,8
EHsp 3/5	11033440	€ 323,00	71	0,75	1		47,5 ÷ 17,5	12,4
EHsp 5/4	11053435	€ 330,00	71	0,9	1,2	2,0 ÷ 7,0	42,0 ÷ 20,5	13,4
EHsp 5/5	11053445	€ 368,00	71	1,1	1,5		51,8 ÷ 24,0	14,0

EH 15-20

DESCRIZIONE PRODOTTO

Elettropompa multistadio orizzontale con giranti, diffusori e corpo pompa in acciaio inossidabile AISI304. Bocche filettate.

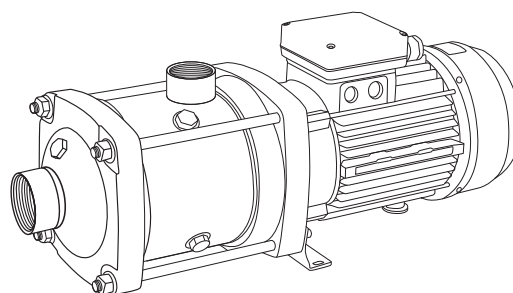
DATI TECNICI

Gamma di potenza:	1,5kW ÷ 5,5kW
Frequenza:	50Hz
Portata:	Fino a 29m³/h
Prevalenza:	Fino a 102m
Massima pressione di funzionamento:	10bar (PN10)
Temperatura del liquido:	-15°C; +110°C
Grado di protezione:	IP55
Classe di isolamento:	F

MATERIALI

Corpo pompa:	Acciaio inossidabile AISI 304
Giranti:	Acciaio inossidabile AISI 304
Tenuta meccanica:	Grafite / Silicio /EPDM
Elastomeri:	EPDM

Note: Prezzo versione "N" in AISI 316 +15%



VERSIONE MONOFASE

Modello	Versione 1x230V		IEC	Potenza		Prestazioni		Peso (kg)
	Codice	Prezzo		(kW)	(Hp)	Q (m³/h)	H (m)	
EH15/02 E1	11142510	€ 881,00	80	1,5	2	8 ÷ 24	26 ÷ 11	20
EH15/03 E1	11142525	€ 914,00	90	2,2	3		39 ÷ 17	24,5
EH20/02 E1	11202515	€ 964,00	90	2,2	3	10 ÷ 29	28 ÷ 10	24,5

VERSIONE TRIFASE

Modello	Versione 3x400V		IEC	Potenza		Prestazioni		Peso (kg)
	Codice	Prezzo		(kW)	(Hp)	Q (m³/h)	H (m)	
EH15/02 E1	11142710H	€ 881,00	80	1,5	2	8 ÷ 24	26 ÷ 11	20
EH15/03 E1	11142725	€ 914,00	90	2,2	3		39 ÷ 17	24,5
EH15/04 E1	11142740	€ 947,00	90	3	4		53 ÷ 24	28,5
EH15/05 E1	11142755H	€ 1.146,00	100	4	5,5		66 ÷ 28	35,5
EH15/06 E1	11142770H	€ 1.456,00	112	5,5	7,5		80 ÷ 37	47,5
EH15/07 E1	11142785H	€ 1.609,00	112	5,5	7,5	92 ÷ 42	48,5	
EH20/02 E1	11202715	€ 964,00	90	2,2	3	10 ÷ 29	28 ÷ 10	24,5
EH20/03 E1	11202730	€ 1.020,00	90	3	4		42 ÷ 16	27,5
EH20/04 E1	11202745H	€ 1.231,00	100	4	5,5		57 ÷ 26	34,5
EH20/05 E1	11202760H	€ 1.564,00	112	5,5	7,5		71 ÷ 32	46

Sovrapprezzi tenute meccaniche

Modello	Materiali	Elastomeri	Sovrapprezzo
E2	QQE	E	€ 50,00
V3	QQV	V	€ 86,00
V8	QUV	V	€ 169,00

SERIE EM

EM 3-5-9

TABELLA DELLE PRESTAZIONI IDRAULICHE A 50Hz

1 VERSIONE MONOFASE

MODELLO POMPA	Q = PORTATA																
	l/min 0	25	33	42	50	58	67	75	83	92	100	117	133	150	167	183	233
	m³/h 0	1,5	2	2,5	3	3,5	4	4,5	5	5,5	6	7	8	9	10	11	14
	US GMP 0	6,6	8,8	11,0	13,2	15,4	17,6	19,8	22,01	24,2	26,4	30,8	35,2	39,6	44,02	48,4	61,6
H= METRI DI PREVALENZA TOTALE COLONNA D'ACQUA [m]																	
EM 3/2	22,5	20,3	19,0	17,6	15,9	14,1	12,1	9,9									
EM 3/3	33,4	29,9	27,9	25,7	23,2	20,4	17,4	14,0									
EM 3/4	44,1	39,0	36,3	33,3	29,9	26,2	22,1	17,7									
EM 3/5	54,6	47,7	44,2	40,3	36,0	31,3	26,2	20,7									
EM 3/6	66,5	59,0	55,1	50,5	45,5	39,9	33,8	27,2									
EM 3/7	77,2	67,9	63,3	57,9	51,9	45,4	38,2	30,5									
EM 3/8	88,9	78,6	73,2	67	60,1	52,6	44,5	33,6									
EM 3/9	99,5	87,3	81,1	74,0	66,2	57,7	48,5	38,5									
EM 5/2	22,8		21,3	20,8	20,2	19,6	18,8	17,9	17	16	14,7	11,6					
EM 5/3	33,9		31,3	30,5	29,5	28,4	27,2	25,9	24,4	22,7	20,9	16,1					
EM 5/4	45,6		42,4	41,3	40,1	38,7	37,1	36,4	33,5	31,3	28,9	22,5					
EM 5/5	55,6		52,3	50,8	49,2	47,4	45,3	43,1	40,6	37,9	34,7	26,7					
EM 5/6	68,2		63,1	61,4	59,4	57,2	54,7	52,0	49,0	45,7	41,9	32,3					
EM 5/7	79,2		72,8	70,6	68,2	65,4	62,3	59,0	55,4	51,4	46,8	35,5					
EM 5/8	91,7		85,9	83,8	81,5	78,9	75,8	72,5	68,7	64,5	59,6	47,2					
EM 5/9	103,0		96,2	93,8	91,2	88,1	84,6	80,8	76,5	71,7	66,1	52,1					
EM 9/2	23,4				21,9	21,6	21,3	21,0	20,6	20,2	19,9	19,1	18,3	17,1	15,7	13,8	6,6
EM 9/3	35,2				33,1	32,7	32,3	31,8	31,2	30,7	30,2	29,1	27,8	26,2	24,0	21,2	10,4
EM 9/4	47,1				44,3	43,9	43,3	42,6	41,9	41,2	40,5	39,1	37,4	35,2	32,4	28,7	14,4
EM 9/5	59,4				56,5	56,0	55,4	54,6	53,8	53,0	52,3	50,6	48,7	46,1	40,8	38,3	20,5
EM 9/6	71,0				67,3	66,6	65,9	64,9	63,8	62,9	62,0	59,8	57,4	54,2	50,1	44,6	23,2
EM 9/7	82,5				77,9	77,1	76,1	74,8	73,6	72,4	71,2	68,5	65,6	61,7	56,7	50,1	25,1

VERSIONE TRIFASE

MODELLO POMPA	Q = PORTATA																
	l/min 0	25	33	42	50	58	67	75	83	92	100	117	133	150	167	183	233
	m³/h 0	1,5	2	2,5	3	3,5	4	4,5	5	5,5	6	7	8	9	10	11	14
	US GMP 0	6,6	8,8	11,0	13,2	15,4	17,6	19,8	22,01	24,2	26,4	30,8	35,2	39,6	44,02	48,4	61,6
H= METRI DI PREVALENZA TOTALE COLONNA D'ACQUA [m]																	
EM 3/2	22,6	20,4	19,2	17,7	16,1	14,2	12,2	10									
EM 3/3	33,6	30,0	28,1	25,9	23,4	20,6	17,6	14,2									
EM 3/4	44,4	39,2	36,6	33,6	30,2	26,5	22,4	18,0									
EM 3/5	55,0	48,0	44,7	40,8	36,5	31,9	26,8	21,3									
EM 3/6	66,1	58,2	54,2	49,6	44,5	38,9	32,8	26,2									
EM 3/7	76,6	66,9	62,1	56,6	50,6	44,1	37,0	29,3									
EM 3/8	88,9	78,9	73,7	67,7	61,0	53,6	45,5	36,7									
EM 3/9	99,5	88,0	82,1	75,3	67,7	59,4	50,3	40,3									
EM 5/2	23,0		21,5	21,0	20,4	19,7	18,9	18,1	17,2	16,1	14,9	11,8					
EM 5/3	34,1		31,5	30,7	29,7	28,6	27,4	26,1	24,7	23,0	21,1	16,4					
EM 5/4	45,4		42,0	40,9	39,6	38,1	36,5	34,8	32,8	30,6	28,1	21,8					
EM 5/5	56,3		51,6	50,1	48,4	46,5	44,4	42,2	36,7	36,9	33,7	25,7					
EM 5/6	68,2		63,3	61,6	59,8	57,7	55,3	52,7	49,9	46,6	42,9	33,4					
EM 5/7	79,2		73,1	71,1	68,9	66,4	63,6	60,5	57,1	53,3	48,9	37,7					
EM 5/8	92,0		86,2	84,2	81,9	79,3	76,2	72,9	69,2	64,9	60,0	47,7					
EM 5/9	103,3		96,5	94,2	91,6	88,6	85,1	81,3	77,1	72,3	66,8	52,8					
EM 9/2	23,5				22,0	21,8	21,5	21,1	20,8	20,4	20,1	19,3	18,5	17,4	16,0	14,1	7,0
EM 9/3	35,0				32,7	32,3	31,9	31,3	30,7	30,2	29,7	28,5	27,2	25,5	23,3	20,5	9,7
EM 9/4	47,0				44,2	43,8	43,2	42,5	41,8	41,2	40,5	39,0	37,4	35,3	32,5	28,8	14,4
EM 9/5	59,6				56,7	56,2	55,6	54,8	54,0	53,3	52,5	50,8	49,0	46,5	43,2	38,7	21,0
EM 9/6	71,2				67,5	67,0	66,2	65,2	64,2	63,2	62,3	60,2	57,9	54,8	50,8	45,4	24,0
EM 9/7	84,5				79,5	78,8	78,0	76,9	75,8	74,8	73,7	71,4	68,8	65,4	60,7	54,6	29,7
EM 9/8	95,2				90,4	89,6	88,7	87,4	86,1	84,9	83,6	80,9	77,9	73,8	68,5	61,3	32,9

EM 3-5-9

DESCRIZIONE PRODOTTO

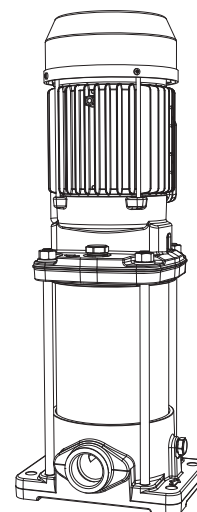
Elettropompa multistadio verticale monoblocco, con giranti e diffusori in acciaio inossidabile AISI304. Corpo pompa in ghisa.

DATI TECNICI

Gamma di potenza:	0,33 kW ÷ 3kW
Frequenza:	50Hz
Portata:	Fino a 14 m ³ /h
Prevalenza:	Fino a 104 m
Massima pressione di funzionamento:	12 bar (PN10)
Temperatura del liquido:	-15°C; +100°C
Grado di protezione:	IP55
Classe di isolamento:	F

MATERIALI

Corpo pompa:	Ghisa
Giranti / Diffusori:	Acciaio inossidabile AISI 304
Tenuta meccanica:	Grafite / Ceramica / EPDM
Elastomeri:	EPDM



1

VERSIONE MONOFASE

Modello	Versione D		Versione T		Versione R		IEC	Potenza		Prestazioni		"Peso (kg)"
	Codice	Prezzo	Codice	Prezzo	Codice	Prezzo		(kW)	(Hp)	Q (m ³ /h)	H (m)	
EM3/2	10031010	€ 375,00	10031011	€ 375,00	10031012	€ 386,00	71	0,33	0,45	1,5 ÷ 4,5	21-10	19,4
EM3/3	10031020	€ 396,00	10031021	€ 396,00	10031022	€ 408,00	71	0,45	0,6		31-14	20,1
EM3/4	10031030	€ 437,00	10031031	€ 437,00	10031032	€ 450,00	71	0,55	0,75		40-18	20,7
EM3/5	10031040	€ 450,00	10031041	€ 450,00	10031042	€ 464,00	71	0,75	1		49-21	21,4
EM3/6	10031050	€ 494,00	10031051	€ 494,00	10031052	€ 509,00	71	0,9	1,1		61-28	22,5
EM3/7	10031060	€ 520,00	10031061	€ 520,00	10031062	€ 536,00	71	1,1	1,5		70-32	23,1
EM3/8	10031070	€ 589,00	10031071	€ 589,00	10031072	€ 607,00	80	1,3	1,8		82-38	27,2
EM3/9	10031080	€ 622,00	10031081	€ 622,00	10031082	€ 641,00	80	1,5	2		91-42	27,8
EM5/2	10051013	€ 399,00	10051014	€ 399,00	10051015	€ 411,00	71	0,45	0,6		2,0 ÷ 7,0	22-12
EM5/3	10051023	€ 427,00	10051024	€ 427,00	10051025	€ 440,00	71	0,55	0,75	32-16		20,1
EM5/4	10051033	€ 470,00	10051034	€ 470,00	10051035	€ 484,00	71	0,9	1,2	43-23		21,2
EM5/5	10051043	€ 486,00	10051044	€ 486,00	10051045	€ 501,00	71	1,1	1,5	53-28		21,9
EM5/6	10051053	€ 610,00	10051054	€ 610,00	10051055	€ 628,00	80	1,3	1,8	64-34		25,9
EM5/7	10051063	€ 630,00	10051064	€ 630,00	10051065	€ 649,00	80	1,5	2	74-38		26,6
EM5/8	10051073	€ 690,00	10051074	€ 690,00	10051075	€ 711,00	90	1,85	2,5	84-42		30,4
EM5/9	10051083	€ 741,00	10051084	€ 741,00	10051085	€ 763,00	90	2,2	3	96-50		33,2
EM9/2	10091016	€ 600,00	10091017	€ 600,00	10091018	€ 618,00	71	0,75	1	3,0 ÷ 14,0		22-7
EM9/3	10091026	€ 660,00	10091027	€ 660,00	10091028	€ 680,00	71	1,1	1,5		33-11	24,3
EM9/4	10091036	€ 705,00	10091037	€ 705,00	10091038	€ 726,00	80	1,5	2		44-15	28,5
EM9/5	10091046	€ 730,00	10091047	€ 730,00	10091048	€ 752,00	90	2,2	3		56-19	34,6
EM9/6	10091056	€ 747,00	10091057	€ 747,00	10091058	€ 769,00	90	2,2	3		66-21	35,4
EM9/7	10091066	€ 959,00	10091067	€ 959,00	10091068	€ 988,00	90	2,2	3		79-30	39,4

VERSIONE

D	connessioni filettate in linea
T	connessioni ovali in linea
R	connessioni filettate sovrapposte

VERSIONE TRIFASE

Modello	Versione D		Versione T		Versione R		IEC	Potenza		Prestazioni		"Peso (kg)"
	Codice	Prezzo	Codice	Prezzo	Codice	Prezzo		(kW)	(Hp)	"Q (m³/h)"	"H (m)"	
EM3/2	10031510H	€ 375,00	10031511H	€ 375,00	10031512H	€ 386,00	71	0,75	1	1,5 ÷ 4,5	21-10	19,3
EM3/3	10031520H	€ 396,00	10031521H	€ 396,00	10031522H	€ 408,00	71	0,75	1		31-14	19,9
EM3/4	10031530H	€ 437,00	10031531H	€ 437,00	10031532H	€ 450,00	71	0,75	1		40-18	20,6
EM3/5	10031540H	€ 450,00	10031541H	€ 450,00	10031542H	€ 464,00	71	0,75	1		49-21	21,2
EM3/6	10031550H	€ 494,00	10031551H	€ 494,00	10031552H	€ 509,00	71	1,1	1,5		61-28	22,4
EM3/7	10031560H	€ 520,00	10031561H	€ 520,00	10031562H	€ 536,00	71	1,1	1,5		70-32	23
EM3/8	10031570H	€ 589,00	10031571H	€ 589,00	10031572H	€ 607,00	80	1,5	2		82-38	27
EM3/9	10031580H	€ 622,00	10031581H	€ 622,00	10031582H	€ 641,00	80	1,5	2		91-42	27,7
EM5/2	10051513H	€ 399,00	10051514H	€ 399,00	10051515H	€ 411,00	71	0,75	1		2,0 ÷ 7,0	22-12
EM5/3	10051523H	€ 427,00	10051524H	€ 427,00	10051525H	€ 440,00	71	0,75	1	32-16		19,9
EM5/4	10051533H	€ 470,00	10051534H	€ 470,00	10051535H	€ 484,00	71	1,1	1,5	43-23		21,1
EM5/5	10051543H	€ 486,00	10051544H	€ 486,00	10051545H	€ 501,00	71	1,1	1,5	53-28		21,7
EM5/6	10051553H	€ 610,00	10051554H	€ 610,00	10051555H	€ 628,00	80	1,5	2	64-34		25,8
EM5/7	10051563H	€ 630,00	10051564H	€ 630,00	10051565H	€ 649,00	80	1,5	2	74-38		26,4
EM5/8	10051573H	€ 690,00	10051574H	€ 690,00	10051575H	€ 711,00	90	2,2	3	84-42		32,5
EM5/9	10051583H	€ 741,00	10051584H	€ 741,00	10051585H	€ 763,00	90	2,2	3	96-50		33,1
EM9/2	10091516H	€ 600,00	10091517H	€ 600,00	10091518H	€ 618,00	71	0,75	1	3,0 ÷ 14,0		22-7
EM9/3	10091526H	€ 660,00	10091527H	€ 660,00	10091528H	€ 680,00	71	1,1	1,5		33-11	24,1
EM9/4	10091536H	€ 705,00	10091537H	€ 705,00	10091538H	€ 726,00	80	1,5	2		44-15	28,3
EM9/5	10091546H	€ 730,00	10091547H	€ 730,00	10091548H	€ 752,00	90	2,2	3		56-19	34,5
EM9/6	10091556H	€ 747,00	10091557H	€ 747,00	10091558H	€ 769,00	90	2,2	3		66-21	35,5
EM9/7	10091566H	€ 959,00	10091567H	€ 959,00	10091568H	€ 988,00	90	3	4		79-30	39,2
EM9/8	10091576H	€ 1.099,00	10091577H	€ 1.099,00	10091578H	€ 1.132,00	90	3	4		90-32	40

VERSIONE

D	connessioni filettate in linea
T	connessioni ovali in linea
R	connessioni filettate sovrapposte

SERIE EV

EV 1-3

TABELLA DELLE PRESTAZIONI IDRAULICHE A 50Hz

TIPO DI POMPA	POTENZA NOMINALE		H1 Bar	Q = PORTATA																	
	kW	HP		H = METRI DI PREVALENZA TOTALE COLONNA D'ACQUA																	
				l/min m³/h	0	8,3	16,7	25,0	33,3	42	50,0	58,3	67	75,0	83,3	90	100,0	116,7	133	150,0	166,7
EV 1/2	0,37	0,5	20	14,5	13,5	12,5	11,5	9,5	7,5												
EV 1/3	0,37	0,5	20	21,5	20	19	17	14	11												
EV 1/4	0,37	0,5	20	28	26,5	24,5	22	18,5	14												
EV 1/5	0,37	0,5	20	35	33	30,5	27	22,5	17												
EV 1/6	0,37	0,5	20	41,5	39	36	32	26,5	19,5												
EV 1/7	0,37	0,5	20	48	45	41,5	36,5	30	22												
EV 1/8	0,55	0,75	20	55	52	48	42,5	35	26												
EV 1/9	0,55	0,75	20	61,5	58	53	47	39	28,5												
EV 1/10	0,55	0,75	20	68	64	58,5	51,5	43	31,5												
EV 1/11	0,55	0,75	20	74,5	69,5	64	56,5	46,5	34												
EV 1/12	0,75	1	20	83	78,5	72	64	53	39,5												
EV 1/13	0,75	1	20	89,5	84,5	77,5	68,5	57	42												
EV 1/14	0,75	1	20	96	90,5	83	73	60,5	44,5												
EV 1/15	0,75	1	20	102,5	96	88	78	64	47												
EV 1/17	1,1	1,5	20	118	111,5	103	91,5	76	56,5												
EV 1/19	1,1	1,5	20	131	123,5	114	101	84	62												
EV 1/22	1,1	1,5	20	150,5	141,5	130	115	95	69,5												
EV 1/23	1,5	2	20	160,5	152	140	124,5	104	77,5												
EV 1/25	1,5	2	20	174	164	151,5	134,5	112	83,5												
EV 1/27	1,5	2	20	187	176,5	162,5	144	120	88,5												
EV 1/30	1,5	2	20	206,5	194,5	179	158	131	96,5												
EV 1/32	2,2	3	20	224,5	213	197	175,5	147,5	110,5												
EV 1/34	2,2	3	20	238	225,5	208,5	185,5	155,5	116,5												
EV 1/37	2,2	3	20	258	244	225,5	200,5	167,5	125												
EV 3/2	0,37	0,5	20	15		15	14,5	13,5	12,5	11,5	10	8	6								
EV 3/3	0,37	0,5	20	22,5		22	21	20	18,5	17	14,5	12	8,5								
EV 3/4	0,37	0,5	20	30		28,5	27,5	26	24	21,5	18,5	15	10,5								
EV 3/5	0,55	0,75	20	37,5		36	34,5	32,5	30	27	23,5	18,5	13								
EV 3/6	0,55	0,75	20	44,5		42,5	40,5	38,5	35,5	32	27	21,5	15								
EV 3/7	0,75	1	20	52,5		50,5	48,5	46	43	38,5	33	26,5	19								
EV 3/8	0,75	1	20	59,5		57,5	55	52	48	43,5	37	29,5	21								
EV 3/9	0,75	1	20	67		64	61,5	58	53,5	48	41	32,5	22,5								
EV 3/10	1,1	1,5	20	75		72,5	70	66,5	61,5	55,5	48	38,5	27,5								
EV 3/11	1,1	1,5	20	82,5		79,5	76,5	72,5	67	60,5	52	42	29,5								
EV 3/12	1,1	1,5	20	89,5		86	83	78,5	72,5	65	56	45	31,5								
EV 3/13	1,1	1,5	20	96,5		93	89	84,5	78	70	60	47,5	33,5								
EV 3/14	1,5	2	20	105,5		102	98,5	93,5	86,5	78	67,5	54,5	39,5								
EV 3/15	1,5	2	20	112,5		109	105	99,5	92,5	83	71,5	58	41,5								
EV 3/16	1,5	2	20	120		115,5	111,5	105,5	98	88	76	61	43,5								
EV 3/17	1,5	2	20	127		122,5	118	111,5	103,5	93	80	64	45,5								
EV 3/18	2,2	3	20	136,5		132,5	128	121,5	113,5	102,5	89	72,5	53								
EV 3/19	2,2	3	20	144		139,5	134,5	128	119	107,5	93,5	76	55,5								
EV 3/21	2,2	3	20	158,5		153,5	148	140,5	130,5	118	102	83	60								
EV 3/23	2,2	3	20	173		167,5	161,5	153	142	128	110,5	89,5	64,5								
EV 3/25	2,2	3	20	187,5		181	174,5	165,5	153,5	138	119	96	68,5								
EV 3/27	3	4	20	205,5		199,5	193	184	171,5	155	135	110,5	81								
EV 3/29	3	4	20	220		213,5	206,5	196,5	183,5	166	144	117,5	86								
EV 3/31	3	4	20	235		228	220,5	209,5	195	176,5	153	124,5	91								
EV 3/33	3	4	20	249,5		242	234	222	206,5	187	162	131,5	95,5								

EV 6-10

TABELLA DELLE PRESTAZIONI IDRAULICHE A 50Hz

TIPO DI POMPA	POTENZA NOMINALE		H1 Bar	Q = PORTATA																			
	kW	HP		H = METRI DI PREVALENZA TOTALE COLONNA D'ACQUA																			
				l/min 0	8,3	16,7	25,0	33,3	42	50,0	58,3	67	75,0	83,3	90	100,0	116,7	133	150,0	166,7	183	233,3	
m³/h 0	0,5	1	1,5	2	2,5	3	3,5	4	4,5	5	5,4	6	7	8	9	10	11	14					
EV 6/2	0,37	0,5	20	15		15	14,5	14,5	14	13,5	13	12,5	12	11,5	11	10	8						
EV 6/3	0,37	0,5	20	22,5		22	21,5	21	20,5	19,5	19	18	17	16	15,5	14	11						
EV 6/4	0,55	0,75	20	29,5		29	28,5	28	27	26	25	24	22,5	21,5	20,5	18,5	14,5						
EV 6/5	0,75	1	20	37,5		37	36,5	35,5	34,5	33,5	32	30,5	29	27,5	26	24	19						
EV 6/6	0,75	1	20	44,5		43,5	43	42	41	39,5	37,5	36	34	32,5	30,5	28	22						
EV 6/7	1,1	1,5	20	52,5		51,5	51,5	50,5	49	47	45	43	41	39	37	34	27						
EV 6/8	1,1	1,5	20	59,5		58,5	58	57	55	53,5	51	48,5	46,5	44	42	38,5	30,5						
EV 6/9	1,1	1,5	20	67		65,5	65	63,5	61,5	59	56,5	54	51,5	48,5	46	42,5	33,5						
EV 6/10	1,5	2	20	75		74	73,5	72	70	67,5	65	62	59	56	53,5	49	39						
EV 6/11	1,5	2	20	82,5		81	80,5	79	76,5	73,5	71	67,5	64,5	61	58	53,5	42,5						
EV 6/12	1,5	2	20	89,5		88	87	85,5	83	80	76,5	73	69,5	65,5	62,5	57,5	45,5						
EV 6/13	1,5	2	20	97		95	94	92	89	86	82	78,5	74,5	70,5	67	61,5	48,5						
EV 6/14	2,2	3	20	105,5		104,5	103,5	101,5	99	95,5	92	88	83,5	79,5	76	70	56						
EV 6/15	2,2	3	20	113		111,5	110,5	108,5	105,5	102	98	93,5	89	84,5	80,5	74	59,5						
EV 6/16	2,2	3	20	120,5		118,5	117,5	115,5	112	108	104	99	94,5	89,5	85,5	78,5	62,5						
EV 6/17	2,2	3	20	127,5		125,5	124,5	122	118,5	114,5	109,5	105	99,5	94,5	90	83	66						
EV 6/18	2,2	3	20	135		132,5	131,5	128,5	125	120,5	115,5	110,5	105	99,5	94,5	87	69						
EV 6/19	2,2	3	20	142		139,5	138	135,5	131,5	126,5	121,5	115,5	110	104	99	91	72						
EV 6/20	3	4	20	152		150	149	146,5	142,5	138	133	127	121	115	110	101,5	82						
EV 6/21	3	4	20	159		157,5	156	153,5	149,5	144,5	139	133	127	120,5	115	106	85,5						
EV 6/23	3	4	20	174		172	170,5	167,5	163	157,5	151,5	144,5	138	131	125	115	92,5						
EV 6/25	3	4	20	189		188	184,5	180,5	175,5	170	164	157,5	150,5	142,5	135,5	123,5	98,5						
EV 6/28	4	5,5	20	214		213,5	210	205,5	200,5	194,5	188	181	173,5	164,5	156,5	143	115,5						
EV 6/30	4	5,5	20	229		228	224,5	220	214	207,5	200,5	193	184,5	175,5	167	152,5	122,5						
EV 6/33	4	5,5	20	251,5		250,5	246,5	241	234,5	227	219,5	211	201,5	191	182	166	133,5						
EV 6/36	5,5	7,5	20	275		274	270	264	257,5	249,5	241,5	232,5	222,5	211,5	201,5	184	148,5						
EV 10/2	0,75	1	20	20						20	19,5	19,5	19	19	18,5	17,5	17,5	17	16	15	13,5	9	
EV 10/3	1,1	1,5	20	30						30	29,5	29,5	29	28,5	28	27,5	26,5	25,5	24	22,5	20,5	13,5	
EV 10/4	1,5	2	20	40,5						40	39,5	39,5	39	38,5	38	37	35,5	34	32,5	30,5	28	18	
EV 10/5	1,5	2	20	50,5						49,5	49	48,5	48	47	46,5	45,5	43,5	41,5	39,5	37	33,5	21,5	
EV 10/6	2,2	3	20	61						60,5	60	59	58,5	57,5	57	56	54	51,5	49	46	42	27,5	
EV 10/7	2,2	3	20	70,5						70	69	68,5	67,5	66,5	66	64,5	62	59,5	56	52,5	48	31	
EV 10/8	3	4	20	81,5						81	80,5	80	79	78	77	75,5	73	70	66,5	62,5	57,5	38	
EV 10/9	3	4	20	91,5						91	90,5	89,5	88,5	87,5	86	84,5	81,5	78	74	69,5	64	42	
EV 10/10	4	5,5	20	102,5						102,5	102	101	100	99	97,5	96	93	89	84,5	79,5	73,5	49	
EV 10/11	4	5,5	20	113						112,5	111,5	111	109,5	108	107	105	101,5	97,5	92,5	87	80,5	53,5	
EV 10/12	4	5,5	20	123						122,5	121,5	120,5	119	117,5	116,5	114	110	105,5	100,5	94	87	57,5	
EV 10/13	4	5,5	20	133						132	131	130	128,5	127	125,5	123	118,5	113,5	108	101	93,5	61,5	
EV 10/15	5,5	7,5	20	153,5						153	152	150,5	149	147	145,5	142,5	138	132	125,5	118	109	72	
EV 10/17	5,5	7,5	20	173,5						172,5	171,5	169,5	168	165,5	163,5	160,5	155	148,5	141	132,5	122	80,5	
EV 10/19	7,5	10	20	195						194,5	193,5	191,5	189,5	187,5	185,5	182	176	169	160,5	151	139,5	93	
EV 10/21	7,5	10	20	215,5						214,5	213	211	209	206	204	200	193,5	185,5	176,5	166	153	101,5	
EV 10/23	7,5	10	20	235,5						234	232,5	230,5	228	225	222,5	218,5	211	202	192	180,5	166,5	110	
EV 10/24	11	15	20	248						248,5	247	245,5	243	240,5	238	234	227	218	208	196	182	122,5	

EV 15-20

TABELLA DELLE PRESTAZIONI IDRAULICHE A 50Hz

TIPO DI POMPA	POTENZA NOMINALE		H1 Bar	Q = PORTATA																						
	kW	HP		H = METRI DI PREVALENZA TOTALE COLONNA D'ACQUA																						
				l/min 0	25	33	42	50	58	67	75	83	90	100	117	133	167	200	233	266	300	333	367	400	433,5	466,5
m³/h 0	1.5	2	2.5	3	3.5	4	4.5	5	5.4	6	7	8	10	12	14	16	18	20	22	24	26	28				
EV 15/1	1,1	1,5	20	14,5												13	12,5	12	11,5	10,5	9,5	8,5	7	5,5		
EV 15/2	2,2	3	20	29												26	25	24	23	21,5	19,5	17	14	11		
EV 15/3	3	4	20	43,5												39	38	36,5	34,5	32,5	29,5	26	21,5	17		
EV 15/4	4	5,5	20	58												52,5	51	49	46,5	44	40,5	35,5	29,5	23,5		
EV 15/5	4	5,5	20	72,5												65,5	63,5	60,5	57,5	54,5	49,5	43	36	28,5		
EV 15/6	5,5	7,5	20	87,5												79,5	77	74	71	67	61,5	54	46	36,5		
EV 15/7	5,5	7,5	20	102												92	89	86	82	77,5	70,5	62	52,5	41,5		
EV 15/8	7,5	10	20	117												106,5	103	99,5	95	90	82,5	72,5	62	49		
EV 15/9	7,5	10	20	131,5												119	115,5	111	106	100,5	92	81	69	54,5		
EV 15/10	11	15	20	147,5												134,5	131	126,5	121	115	106	94	80,5	65		
EV 15/11	11	15	20	162												148	143,5	139	133	126,5	116,5	103	88,5	71		
EV 15/12	11	15	20	176,5												161	156,5	151	144,5	137,5	126,5	112	96	77		
EV 15/13	11	15	20	191												174,5	169	163,5	156,5	148,5	136,5	120,5	103	82,5		
EV 15/14	11	15	20	205,5												187,5	182	175,5	168	159	146	129	110,5	88		
EV 15/15	15	20	20	221												201	195,5	188,5	180,5	171,5	157,5	139,5	119,5	95,5		
EV 15/16	15	20	20	235,5												214	208	200,5	192	182,5	167,5	148	126,5	101,5		
EV 15/17	15	20	20	249,5												227,5	220,5	213	203,5	193	177,5	156,5	134	107		
EV 20/1	1,1	1,5	20	15,5													13,5	13	13	12,5	12	11	10	8,5	7,5	6
EV 20/2	2,2	3	20	31													27,5	27	26	25	24	22,5	20,5	18	15	12
EV 20/3	3	4	20	46,5													41,5	40,5	39,5	38	36,5	34,5	31	27,5	23	18,5
EV 20/4	4	5,5	20	62,5													56	55	53,5	51,5	49,5	46,5	42,5	37	31,5	25,5
EV 20/5	5,5	7,5	20	78													70	68,5	66,5	64,5	62	58	53	47	40	32,5
EV 20/6	7,5	10	20	94,5													86,5	84,5	82,5	80	77,5	73,5	67,5	60	52	42,5
EV 20/7	7,5	10	20	110													100,5	98	95,5	93	90	85	77,5	69	59,5	48,5
EV 20/8	11	15	20	126,5													117	114	112	109	106	100,5	92,5	82,5	72	59,5
EV 20/9	11	15	20	142,5													131	128	125,5	122	118,5	112,5	103,5	92,5	80,5	66,5
EV 20/10	11	15	20	158													145,5	142	139	135	131,5	124,5	114	102	88,5	73
EV 20/11	15	20	20	174													160	156,5	153	149	144,5	137	126	113	98	81
EV 20/12	15	20	20	189,5													174,5	170,5	167	162	157,5	149	137	122,5	106,5	87,5
EV 20/13	15	20	20	205													188,5	184	180	175	170	161	147,5	132	114,5	94
EV 20/14	15	20	20	220,5													202,5	198	193,5	188	182,5	172,5	158	141	122	100,5
EV 20/15	18,5	25	20	237													217,5	212,5	208	202	196	185,5	170,5	152	132	108,5
EV 20/16	18,5	25	20	252,5													231,5	226	221	215	208,5	197	181	161,5	140	115
EV 20/17	18,5	25	20	268													245,5	240	234,5	227,5	221	209	191,5	171	148	121,5

EV 30-45

TABELLA DELLE PRESTAZIONI IDRAULICHE A 50Hz

TIPO DI POMPA	POTENZA NOMINALE		H1 Bar	Q = PORTATA											
	kW	HP		l/min 0	250	300	367	417	500	583	667	750	900	1000	1083
				m³/h 0	15	18	22	25	30	35	40	45	54	60	65
H = METRI DI PREVALENZA TOTALE COLONNA D'ACQUA															
EV 30/1	2,2	3	20	24		20,5	19,5	19	17,5	16	13,5	11			
EV 30/2-2A	4	5,5	20	36		32,5	30,5	29,5	26,5	22,5	18	12,5			
EV 30/2-1A	4	5,5	20	42		37	35,5	34	31,5	27,5	23	18			
EV 30/2	5,5	7,5	20	48,5		42,5	41	39,5	36,5	33,5	29	23,5			
EV 30/3-2A	5,5	7,5	20	60		53	50,5	48	44	38	31,5	23,5			
EV 30/3-1A	7,5	10	20	66,5		58,5	56	54	50	45	38	30			
EV 30/3	7,5	10	20	73		63,5	61	59	55	50	43,5	35,5			
EV 30/4-2A	7,5	10	20	84,5		74	70,5	68	62	55	46	35			
EV 30/4-1A	11	15	20	91,5		81	78	75,5	70	63	54,5	43,5			
EV 30/4	11	15	20	98		86	83	80,5	75	69	60	49,5			
EV 30/5-2A	11	15	20	109,5		97	93	89,5	83	74	63	49,5			
EV 30/5-1A	11	15	10	115,5		102	98	94,5	88	79,5	68,5	55			
EV 30/5	15	20	11	122,5		107	103,5	100	93,5	85,5	75	61,5			
EV 30/6-2A	15	20	11	134		118,5	113,5	109,5	101,5	91	78	61,5			
EV 30/6-1A	15	20	12	140		123	118,5	114,5	106,5	96,5	83,5	67			
EV 30/6	15	20	13	146,5		128	123,5	119,5	111,5	102	89	73			
EV 30/7-2A	15	20	13	158		139	133,5	128,5	119	107	91,5	72,5			
EV 30/7-1A	15	20	14	164		144	138,5	133,5	124	112,5	97	78			
EV 30/7	18,5	25	15	171		149	144	139,5	130	119	103,5	85			
EV 30/8-2A	18,5	25	15	182,5		160	154	148,5	137,5	124	106	84,5			
EV 30/8-1A	18,5	25	15	188,5		165	159	153,5	142,5	129,5	111,5	90			
EV 30/8	18,5	25	15	194,5		169,5	164	158,5	147,5	134,5	117	95,5			
EV 30/9-2A	22	30	17	208,5		184	177	171	159	144	124,5	100,5			
EV 30/9-1A	22	30	17	214,5		189	182,5	176,5	164,5	150	130	106			
EV 30/9	22	30	20	221		194	187,5	181,5	169,5	155,5	136	112			
EV 30/10-2A	22	30	20	233		205	197,5	191	177,5	161	139	112			
EV 30/10-1A	22	30	20	239		210	202,5	196	182,5	166,5	144,5	117,5			
EV 30/10	30	40	20	246,5		217	210	203,5	190,5	175	153,5	126,5			
EV 30/11-2A	30	40	20	258		228,5	220,5	213	198,5	180,5	156,5	127			
EV 30/11-1A	30	40	20	264,5		233,5	225,5	218	204	186	162	133			
EV 30/11	30	40	20	271		238	230,5	223,5	209	192	168	138,5			
EV 30/12-2A	30	40	20	282,5		249,5	241	233	217	197,5	171	139			
EV 30/12-1A	30	40	20	289		254,5	246	238	222,5	203	177	145			
EV 30/12	30	40	20	295		259,5	251	243	227,5	208,5	182,5	150,5			
EV 30/13-2A	30	40	20	307		271	261,5	252,5	235,5	214	185,5	151			
EV 30/13-1A	30	40	20	313		276	266,5	258	240,5	220	191,5	156,5			
EV 30/13	30	40	20	319,5		280,5	271,5	263	246	225,5	197	162,5			
EV 45/1-1A	3	4	20	19						16,5	15,5	14,5	11,5	9,5	7,5
EV 45/1	4	5,5	20	24,5						21,5	21	19,5	17	15,5	13,5
EV 45/2-2A	5,5	7,5	20	38,5						33	31	28,5	23	18,5	14,5
EV 45/2	7,5	10	20	48,5						43	41,5	39	34	30,5	26,5
EV 45/3-2A	11	15	20	63						56	53,5	50	42	36	30
EV 45/3	11	15	20	73,5						65,5	63	60	52,5	47	41
EV 45/4-2A	15	20	8	87,5						77,5	74	69,5	59,5	51	43
EV 45/4	15	20	11	97,5						86,5	84	79,5	69,5	62	54,5
EV 45/5-2A	18,5	25	11	112						99	94,5	89	76,5	66	56
EV 45/5	18,5	25	14	122						108	104,5	99	86,5	77	67,5
EV 45/6-2A	22	30	14	137,5						122	117,5	110,5	95,5	83,5	72
EV 45/6	22	30	17	147,5						131,5	127	121	106	95	83,5
EV 45/7-2A	30	40	17	162,5						145	139,5	132	115	101	87,5
EV 45/7	30	40	20	172,5						154,5	149,5	142,5	125,5	112	99
EV 45/8-2A	30	40	20	187						167	160,5	152	132	116,5	101
EV 45/8	30	40	20	197						176,5	170,5	162,5	142,5	127,5	112,5
EV 45/9-2A	37	50	20	211,5						188,5	181,5	172	149,5	132	114,5
EV 45/9	37	50	20	221,5						198	191,5	182	160	143	126
EV 45/10-2A	37	50	20	235,5						210	202	191,5	166,5	147	127,5
EV 45/10	37	50	20	246						219	212	201,5	177	158	139
EV 45/11-2A	45	60	20	261						233	224,5	213	186	164,5	143,5
EV 45/11	45	60	20	271						242,5	234,5	223,5	196,5	175,5	155
EV 45/12-2A	45	60	20	285,5						254,5	245,5	232,5	203	179,5	156,5
EV 45/12	45	60	20	295,5						264	255,5	243	213,5	191	168,5
EV 45/13-2A	45	60	20	309,5						276	266	252,5	220,5	195	170

1

EV 65-95

TABELLA DELLE PRESTAZIONI IDRAULICHE A 50Hz

TIPO DI POMPA	POTENZA NOMINALE		H1 Bar	Q = PORTATA												
	kW	HP		l/min 0	500	600	700	750	900	1000	1200	1300	1417	1600	1800	1967
				m³/h 0	30	36	42	45	54	60	72	78	85	96	108	118
H = METRI DI PREVALENZA TOTALE COLONNA D'ACQUA																
EV 65/1-1A	4	5,5	20	19,5	19	18,5	18	17,5	16,5	15,5	12,5	11	9			
EV 65/1	5,5	7,5	20	28	25	24,5	24	23,5	22,5	22	20	18,5	16,5			
EV 65/2-2A	7,5	10	20	39	37,5	36,5	35,5	35	33	31	25	22	17,5			
EV 65/2-1A	11	15	20	48	44,5	43,5	42,5	42	40	38,5	34	31	26,5			
EV 65/2	11	15	20	56,5	51	49,5	48,5	48	46	45	41	38,5	34,5			
EV 65/3-2A	15	20	20	67,5	63,5	62	60,5	59,5	56,5	54	46,5	42	35,5			
EV 65/3-1A	15	20	20	76	69,5	68	66,5	65,5	62,5	60,5	53,5	49,5	43			
EV 65/3	18,5	25	20	84,5	76	74	72,5	71,5	69	67	61,5	57,5	51,5			
EV 65/4-2A	18,5	25	20	95,5	88,5	86	84	83	79	75,5	66	60,5	52			
EV 65/4-1A	22	30	20	105	96	93,5	91,5	90,5	87	84	75,5	70	62			
EV 65/4	22	30	20	113,5	102,5	100	97,5	96,5	92,5	90,5	83	78	70			
EV 65/5-2A	30	40	20	125	116	113	110,5	109	104,5	101	90	83	72,5			
EV 65/5-1A	30	40	20	133,5	122,5	119	116,5	115	110,5	107,5	97,5	90,5	80,5			
EV 65/5	30	40	20	142	129	125,5	122,5	121	116,5	114	105	98,5	88,5			
EV 65/6-2A	30	40	20	153	141,5	137,5	134,5	133	127,5	123	110	102	89,5			
EV 65/6-1A	37	50	20	162	148	144	141	139	133,5	129,5	117,5	109,5	97,5			
EV 65/6	37	50	20	170	154	150	147	145	139,5	136	125	117,5	105,5			
EV 65/7-2A	37	50	20	181,5	166,5	162,5	158,5	156,5	150	145	130,5	120,5	106,5			
EV 65/7-1A	37	50	20	189,5	173	168,5	164,5	162,5	156	151,5	138	128,5	114,5			
EV 65/7	45	60	20	199	180,5	175,5	172	169,5	163,5	159,5	147	138	124			
EV 65/8-2A	45	60	20	210	193	188	184	181,5	174	168,5	152	141,5	125			
EV 65/8-1A	45	60	20	218,5	199,5	194	190	187,5	180	175	159,5	149	133			
EV 65/8	45	60	20	227	206	200	196	193,5	186	181,5	167	157	141			
EV 95/1-1A	5,5	7,5	20	22				21	20,5	20	19	17,5	16,5	13,5	10	6,5
EV 95/1	7,5	10	20	30,5				27,5	26	25,5	24	23,5	22	20	17	13,5
EV 95/2-2A	11	15	20	44,5				43	42	41	38,5	36,5	34	28,5	21,5	15
EV 95/2	15	20	20	62				55,5	53	51,5	49	47,5	45	41	35	28,5
EV 95/3-2A	18,5	25	20	75,5				70,5	68	66,5	62,5	59,5	56	48,5	38,5	28,5
EV 95/3	22	30	20	93,5				84	80,5	78	74	72	69	62,5	53,5	44
EV 95/4-2A	30	40	20	108				100	97	94,5	89	85,5	81	71,5	59	46
EV 95/4	30	40	20	125,5				112,5	108	105	99,5	96,5	92,5	84	72	60
EV 95/5-2A	37	50	20	139				127,5	123,5	120	113,5	109	103,5	92	76	60
EV 95/5	37	50	20	156				140	134,5	130,5	123,5	120	114,5	104,5	89	74
EV 95/6-2A	45	60	20	170,5				156	150,5	146,5	138,5	134	127	113,5	94,5	75,5
EV 95/6	45	60	20	188				169	161,5	157	149	144,5	138,5	126	108	89,5

EV1 FI

DESCRIZIONE PRODOTTO

Elettropompa multistadio verticale in acciaio inossidabile, flange tonde, abbinata ad un motore normalizzato.

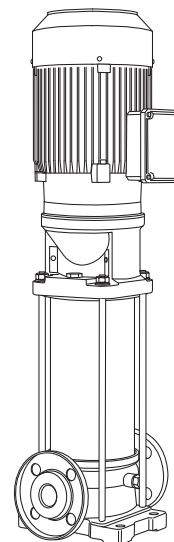
DATI TECNICI

Gamma di potenza:	0,37 kW ÷ 2,2 kW
Frequenza:	50 Hz
Portata:	Fino a 3 m³/h
Prevalenza:	Fino a 258 m
Massima pressione di funzionamento:	25 bar (PN25)
Temperatura del liquido:	-15°C; +120°C
Grado di protezione:	IP55
Classe di isolamento:	F

MATERIALI

Corpo pompa:	Acciaio inossidabile AISI 304
Giranti:	Acciaio inossidabile AISI 304
Tenuta meccanica:	Grafite / Silicio / EPDM
Elastomeri:	EPDM

Note: Prezzo versione "N" in AISI 316 +20%



1

Modello	Versione 1x230V		Versione 3x400V		IEC	Potenza		Prestazioni		Peso (kg)
	Codice	Prezzo	Codice	Prezzo		(kW)	(Hp)	Q (m³/h)	H (m)	
EV 1/2 FI E1	E13018020	€ 628,00	E13018520	€ 614,00	71	0,37	0,5	0,8 ÷ 2,8	13 ÷ 5	20,8
EV 1/3 FI E1	E13018040	€ 637,00	E13018540	€ 624,00	71	0,37	0,5		19 ÷ 8	20,8
EV 1/4 FI E1	E13018060	€ 665,00	E13018560	€ 651,00	71	0,37	0,5		25 ÷ 10	21,3
EV 1/5 FI E1	E13018080	€ 680,00	E13018580	€ 667,00	71	0,37	0,5		31 ÷ 12	21,8
EV 1/6 FI E1	E13018100	€ 700,00	E13018600	€ 686,00	71	0,37	0,5		37 ÷ 14	22,3
EV 1/7 FI E1	E13018120	€ 706,00	E13018620	€ 693,00	71	0,37	0,5		43 ÷ 16	22,8
EV 1/8 FI E1	E13018140	€ 736,00	E13018640	€ 723,00	71	0,55	0,75		49 ÷ 19	23,7
EV 1/9 FI E1	E13018160	€ 763,00	E13018660	€ 749,00	71	0,55	0,75		55 ÷ 21	24,2
EV 1/10 FI E1	E13018180	€ 774,00	E13018680	€ 761,00	71	0,55	0,75		61 ÷ 23	24,7
EV 1/11 FI E1	E13018200	€ 896,00	E13018700	€ 882,00	71	0,55	0,75		66 ÷ 24	25,2
EV 1/12 FI E1	E13018220	€ 1.024,00	E13018720H	€ 1.019,00	80	0,75	1		75 ÷ 29	29
EV 1/13 FI E1	E13018240	€ 1.044,00	E13018740H	€ 1.039,00	80	0,75	1		80 ÷ 31	29,5
EV 1/14 FI E1	E13018260	€ 1.048,00	E13018760H	€ 1.043,00	80	0,75	1		86 ÷ 33	30
EV 1/15 FI E1	E13018280	€ 1.078,00	E13018780H	€ 1.073,00	80	0,75	1		91 ÷ 34	30,5
EV 1/17 FI E1	E13018300	€ 1.138,00	E13018800H	€ 1.133,00	80	1,1	1,5		106 ÷ 42	33,1
EV 1/19 FI E1	E13018320	€ 1.221,00	E13018820H	€ 1.217,00	80	1,1	1,5		118 ÷ 46	33,6
EV 1/22 FI E1	E13018340	€ 1.358,00	E13018840H	€ 1.354,00	80	1,1	1,5		135 ÷ 51	35,1
EV 1/23 FI E1*	E13018455	€ 1.500,00	E13018955H	€ 1.496,00	90	1,5	2		145 ÷ 58	39
EV 1/25 FI E1*	E13018360	€ 1.674,00	E13018860H	€ 1.669,00	90	1,5	2		156 ÷ 62	40
EV 1/27 FI E1*	E13018380	€ 1.838,00	E13018880H	€ 1.833,00	90	1,5	2	168 ÷ 66	41	
EV 1/30 FI E1*	E13018395	€ 1.944,00	E13018895H	€ 1.939,00	90	1,5	2	185 ÷ 71	42,5	
EV 1/32 FI E1*	E13018410	€ 2.043,00	E13018910H	€ 2.041,00	90	2,2	3	203 ÷ 83	45	
EV 1/34 FI E1*	E13018425	€ 2.098,00	E13018925H	€ 2.096,00	90	2,2	3	215 ÷ 88	46	
EV 1/37 FI E1*	E13018440	€ 2.149,00	E13018940H	€ 2.147,00	90	2,2	3	233 ÷ 94	47,5	

* Disponibile versione con tenuta bilanciata BE1

Sovrapprezzi tenute meccaniche

Modello	Materiali	Elastomeri	Sovrapprezzo
BE1	QBE	E	€ 129,00
E2	QQE	E	€ 17,00
V3	QQV	V	€ 54,00
V4	BQV	V	€ 37,00
E5	UUE	E	€ 189,00

EV3 FI

DESCRIZIONE PRODOTTO

Elettropompa multistadio verticale in acciaio inossidabile, flange tonde, abbinata ad un motore normalizzato.

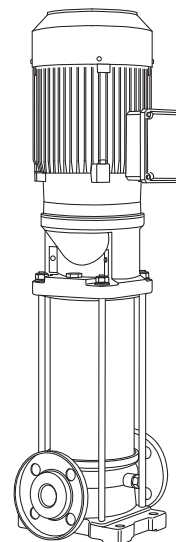
DATI TECNICI

Gamma di potenza:	0,37 kW ÷ 3 kW
Frequenza:	50 Hz
Portata:	Fino a 4,5 m³/h
Prevalenza:	Fino a 250 m
Massima pressione di funzionamento:	25 bar (PN25)
Temperatura del liquido:	-15°C; +120°C
Grado di protezione:	IP55
Classe di isolamento:	F

MATERIALI

Corpo pompa:	Acciaio inossidabile AISI 304
Giranti:	Acciaio inossidabile AISI 304
Tenuta meccanica:	Grafite / Silicio / EPDM
Elastomeri:	EPDM

Note: Prezzo versione "N" in AISI 316 +20%



Modello	Versione 1x230V		Versione 3x400V		IEC	Potenza		Prestazioni		Peso (kg)
	Codice	Prezzo	Codice	Prezzo		(kW)	(Hp)	Q (m³/h)	H (m)	
EV3/2 FI E1	E13038025	€ 656,00	E13038525	€ 643,00	71	0,37	0,55	1,4 ÷ 4,2	14 ÷ 7	20,8
EV3/3 FI E1	E13038045	€ 665,00	E13038545	€ 652,00	71	0,37	0,55		21 ÷ 10	20,8
EV3/4 FI E1	E13038065	€ 691,00	E13038565	€ 688,00	71	0,37	0,55		27 ÷ 13	21,3
EV3/5 FI E1	E13038085	€ 711,00	E13038585	€ 707,00	71	0,55	0,75		34 ÷ 16	22,2
EV3/6 FI E1	E13038105	€ 731,00	E13038605	€ 727,00	71	0,55	0,75		41 ÷ 19	22,7
EV3/7 FI E1	E13038125	€ 754,00	E13038625H	€ 749,00	80	0,75	1		49 ÷ 23	26,5
EV3/8 FI E1	E13038145	€ 778,00	E13038645H	€ 775,00	80	0,75	1		55 ÷ 26	27
EV3/9 FI E1	E13038165	€ 808,00	E13038665H	€ 800,00	80	0,75	1		62 ÷ 28	27,5
EV3/10 FI E1	E13038185	€ 828,00	E13038685H	€ 818,00	80	1,1	1,5		70 ÷ 34	29,6
EV3/11 FI E1	E13038205	€ 959,00	E13038705H	€ 942,00	80	1,1	1,5		77 ÷ 37	30,1
EV3/12 FI E1	E13038225	€ 1.089,00	E13038725H	€ 1.064,00	80	1,1	1,5	83 ÷ 39	30,6	
EV3/13 FI E1	E13038245	€ 1.111,00	E13038745H	€ 1.081,00	80	1,1	1,5	90 ÷ 42	31,1	
EV3/14 FI E1	E13038265	€ 1.130,00	E13038765H	€ 1.098,00	90	1,5	2	99 ÷ 48	35	
EV3/15 FI E1	E13038285	€ 1.178,00	E13038785H	€ 1.114,00	90	1,5	2	105 ÷ 51	35,5	
EV3/16 FI E1	E13038305	€ 1.225,00	E13038805H	€ 1.128,00	90	1,5	2	112 ÷ 54	36	
EV3/17 FI E1	E13038325	€ 1.275,00	E13038825H	€ 1.145,00	90	1,5	2	118 ÷ 56	36,5	
EV3/18 FI E1	E13038345	€ 1.319,00	E13038845H	€ 1.159,00	90	2,2	3	128 ÷ 65	39	
EV3/19 FI E1	E13038365	€ 1.388,00	E13038865H	€ 1.228,00	90	2,2	3	135 ÷ 68	39,5	
EV3/21 FI E1	E13038385	€ 1.455,00	E13038885H	€ 1.296,00	90	2,2	3	149 ÷ 74	40	
EV3/23 FI E1°	E13038405	€ 1.638,00	E13038905H	€ 1.539,00	90	2,2	3	162 ÷ 79	41	
EV3/25 FI E1°	E13038425	€ 1.790,00	E13038925H	€ 1.751,00	90	2,2	3	175 ÷ 85	42	
EV3/27 FI E1°	-	-	E13038940H	€ 1.964,00	100	3	4	194 ÷ 99	45,5	
EV3/29 FI E1°	-	-	E13038955H	€ 2.066,00	100	3	4	208 ÷ 105	46,5	
EV3/31 FI E1°	-	-	E13038970H	€ 2.080,00	100	3	4	222 ÷ 111	47,5	
EV3/33 FI E1°	-	-	E13038985H	€ 2.096,00	100	3	4	235 ÷ 117	48,5	

° Disponibile versione con tenuta bilanciata BE1

Sovrapprezzi tenute meccaniche

Modello	Materiali	Elastomeri	Sovrapprezzo
BE1	QBE	E	€ 129,00
E2	QQE	E	€ 17,00
V3	QQV	V	€ 54,00
V4	BQV	V	€ 37,00
E5	UUE	E	€ 189,00

EV6 FI

DESCRIZIONE PRODOTTO

Elettropompa multistadio verticale in acciaio inossidabile, flange tonde, abbinata ad un motore normalizzato.

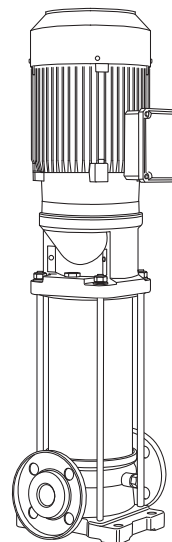
DATI TECNICI

Gamma di potenza:	0,37 kW ÷ 5,5 kW
Frequenza:	50 Hz
Portata:	Fino a 8 m³/h
Prevalenza:	Fino a 251,5 m
Massima pressione di funzionamento:	25 bar (PN25)
Temperatura del liquido:	-15°C; +120°C
Grado di protezione:	IP55
Classe di isolamento:	F

MATERIALI

Corpo pompa:	Acciaio inossidabile AISI 304
Giranti:	Acciaio inossidabile AISI 304
Tenuta meccanica:	Grafite / Silicio / EPDM
Elastomeri:	EPDM

Note: Prezzo versione "N" in AISI 316 +20%
EV6/36 disponibile solo con raccordi tipo Victaulic



1

Modello	Versione 1x230V		Versione 3x400V		IEC	Potenza		Prestazioni		Peso (kg)
	Codice	Prezzo	Codice	Prezzo		(kW)	(Hp)	Q (m³/h)	H (m)	
EV 6/2 FI E1	E13068015	€ 669,00	E13068515	€ 664,00	71	0,37	0,55	2,8 ÷ 7,2	13 ÷ 7	20,8
EV 6/3 FI E1	E13068030	€ 681,00	E13068530	€ 674,00	71	0,37	0,55		20 ÷ 10	21,3
EV 6/4 FI E1	E13068050	€ 698,00	E13068550	€ 693,00	77	0,55	0,75		26 ÷ 13	22,2
EV 6/5 FI E1	E13068070	€ 710,00	E13068570H	€ 704,00	80	0,75	1		33 ÷ 18	26
EV 6/6 FI E1	E13068090	€ 776,00	E13068590H	€ 766,00	80	0,75	1		40 ÷ 20	27
EV 6/7 FI E1	E13068110	€ 797,00	E13068610H	€ 788,00	80	1,1	1,5		47 ÷ 25	29,1
EV 6/8 FI E1	E13068130	€ 889,00	E13068630H	€ 876,00	80	1,1	1,5		54 ÷ 28	29,6
EV 6/9 FI E1	E13068150	€ 983,00	E13068650H	€ 964,00	80	1,1	1,5		60 ÷ 31	30,1
EV 6/10 FI E1	E13068170	€ 1.039,00	E13068670H	€ 1.019,00	90	1,5	2		68 ÷ 36	34
EV 6/11 FI E1	E13068190	€ 1.148,00	E13068690H	€ 1.057,00	90	1,5	2		75 ÷ 39	34,5
EV 6/12 FI E1	E13068210	€ 1.254,00	E13068710H	€ 1.095,00	90	1,5	2		81 ÷ 42	35
EV 6/13 FI E1	E13068230	€ 1.267,00	E13068730H	€ 1.110,00	90	1,5	2		87 ÷ 45	35,5
EV 6/14 FI E1	E13068250	€ 1.293,00	E13068750H	€ 1.142,00	90	2,2	3		97 ÷ 52	38
EV 6/15 FI E1	E13068270	€ 1.306,00	E13068770H	€ 1.148,00	90	2,2	3		103 ÷ 55	38,5
EV 6/16 FI E1	E13068290	€ 1.363,00	E13068790H	€ 1.222,00	90	2,2	3		109 ÷ 58	39
EV 6/17 FI E1	E13068310	€ 1.440,00	E13068810H	€ 1.331,00	90	2,2	3		116 ÷ 61	39,5
EV 6/18 FI E1	E13068330	€ 1.502,00	E13068830H	€ 1.488,00	90	2,2	3		122 ÷ 64	40
EV 6/19 FI E1	E13068350	€ 1.571,00	E13068850H	€ 1.540,00	90	2,2	3		128 ÷ 67	40,5
EV 6/20 FI E1	-	-	E13068870H	€ 1.579,00	100	3	4		139 ÷ 77	43,5
EV 6/21 FI E1	-	-	E13068890H	€ 1.598,00	100	3	4		146 ÷ 80	44
EV 6/23 FI E1°	-	-	E13068910H	€ 1.709,00	100	3	4	159 ÷ 87	45	
EV 6/25 FI E1°	-	-	E13068925H	€ 1.821,00	100	3	4	172 ÷ 92	46,5	
EV 6/28 FI E1°	-	-	E13068940H	€ 2.231,00	112	4	5,5	197 ÷ 109	56,5	
EV 6/30 FI E1°	-	-	E13068955H	€ 2.272,00	112	4	5,5	210 ÷ 115	57,5	
EV 6/33 FI E1°	-	-	E13068970H	€ 2.312,00	112	4	5,5	230 ÷ 125	59	
EV 6/36 VI E1°	-	-	E10068985H	€ 2.815,00	132	5,5	7,5	252 ÷ 140	87,1	

° Disponibile versione con tenuta bilanciata BE1

Sovrapprezzi tenute meccaniche

Modello	Materiali	Elastomeri	Sovrapprezzo
BE1	QBE	E	€ 129,00
E2	QQE	E	€ 17,00
V3	QQV	V	€ 54,00
V4	BQV	V	€ 37,00
E5	UUE	E	€ 189,00

EV10 FI

DESCRIZIONE PRODOTTO

Elettropompa multistadio verticale in acciaio inossidabile, flange tonde, abbinata ad un motore normalizzato.

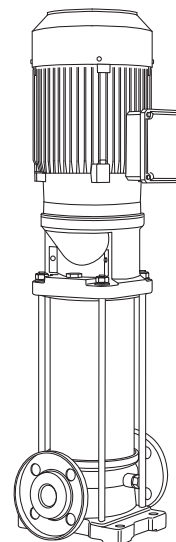
DATI TECNICI

Gamma di potenza:	0,75 kW ÷ 11 kW
Frequenza:	50 Hz
Portata:	Fino a 15 m ³ /h
Prevalenza:	Fino a 248 m
Massima pressione di funzionamento:	25 bar (PN25)
Temperatura del liquido:	-15°C; +120°C
Grado di protezione:	IP55
Classe di isolamento:	F

MATERIALI

Corpo pompa:	Acciaio inossidabile AISI 304
Giranti:	Acciaio inossidabile AISI 304
Tenuta meccanica:	Grafite / Silicio / EPDM
Elastomeri:	EPDM

Note: Prezzo versione "N" in AISI 316 +20%



Modello	Versione 1x230V		Versione 3x400V		IEC	Potenza		Prestazioni		Peso (kg)
	Codice	Prezzo	Codice	Prezzo		(kW)	(Hp)	Q (m ³ /h)	H (m)	
EV 10/2 FI E1	E13098035	€ 1.010,00	E13098535H	€ 1.046,00	80	0,75	1	6 ÷ 14	18 ÷ 8	27
EV 10/3 FI E1	E13098055	€ 1.080,00	E13098555H	€ 1.069,00	80	1,1	1,5		27 ÷ 13	29,1
EV 10/4 FI E1	E13098075	€ 1.116,00	E13098575H	€ 1.093,00	90	1,5	1,5		37 ÷ 18	33,5
EV 10/5 FI E1	E13098095	€ 1.193,00	E13098595H	€ 1.122,00	90	1,5	1,5		45 ÷ 21	34
EV 10/6 FI E1	E13098115	€ 1.272,00	E13098615H	€ 1.150,00	90	2,2	3		55 ÷ 27	36,5
EV 10/7 FI E1	E13098135	€ 1.306,00	E13098635H	€ 1.194,00	90	2,2	3		64 ÷ 31	37
EV 10/8 FI E1	-	-	E13098655H	€ 1.476,00	100	3	4		75 ÷ 38	40,5
EV 10/9 FI E1	-	-	E13098675H	€ 1.692,00	100	3	4		84 ÷ 42	41
EV 10/10 FI E1	-	-	E13098695H	€ 1.711,00	112	4	5,5		95 ÷ 49	50,5
EV 10/11 FI E1	-	-	E13098715H	€ 1.729,00	112	4	5,5		105 ÷ 53	61
EV 10/12 FI E1	-	-	E13098735H	€ 1.959,00	112	4	5,5		114 ÷ 57	51,5
EV 10/13 FI E1	-	-	E13098755H	€ 2.187,00	112	4	5,5		123 ÷ 61	52,5
EV 10/15 FI E1	-	-	E13098775H	€ 2.234,00	132	5,5	7,5		142 ÷ 72	80,1
EV 10/17 FI E1°	-	-	E13098795H	€ 2.347,00	132	5,5	7,5		160 ÷ 80	81,6
EV 10/19 FI E1°	-	-	E13098815H	€ 2.459,00	132	7,5	10		182 ÷ 92	85
EV 10/21 FI E1°	-	-	E10098835H	€ 2.556,00	132	7,5	10		200 ÷ 101	86,5
EV 10/23 FI E1°	-	-	E13098835H	€ 2.625,00	132	7,5	10	218 ÷ 109	88	
EV 10/24 FI E1°	-	-	E13098875H	€ 2.918,00	160	11	15	234 ÷ 122	114	

° Disponibile versione con tenuta bilanciata BE1

Sovrapprezzi tenute meccaniche

Modello	Materiali	Elastomeri	Sovrapprezzo
BE1	QBE	E	€ 129,00
E2	QQE	E	€ 17,00
V3	QQV	V	€ 54,00
V4	BQV	V	€ 37,00
E5	UUE	E	€ 189,00

EV15 FI

DESCRIZIONE PRODOTTO

Elettropompa multistadio verticale in acciaio inossidabile, flange tonde, abbinata ad un motore normalizzato.

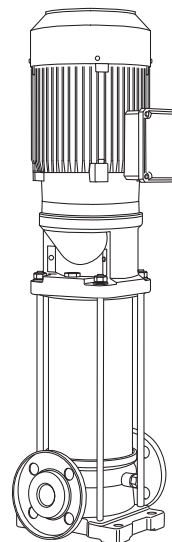
DATI TECNICI

Gamma di potenza:	1,1 kW ÷ 15 kW
Frequenza:	50 Hz
Portata:	Fino a 25 m ³ /h
Prevalenza:	Fino a 249,5 m
Massima pressione di funzionamento:	25 bar (PN25)
Temperatura del liquido:	-15°C ; +120°C
Grado di protezione:	IP55
Classe di isolamento:	F

MATERIALI

Corpo pompa:	Acciaio inossidabile AISI 316
Giranti:	Acciaio inossidabile AISI 304
Tenuta meccanica:	Grafite / Silicio / EPDM
Elastomeri:	EPDM

Note: Prezzo versione "N" in AISI 316 +10%



1

Modello	Versione 1x230V		Versione 3x400V		IEC	Potenza		Prestazioni		Peso (kg)
	Codice	Prezzo	Codice	Prezzo		(kW)	(Hp)	Q (m ³ /h)	H (m)	
EV15/1 FI E1	E13154100	€ 930,00	E13154500H	€ 904,00	80	1,1	1,5	8 ÷ 24	13 ÷ 5	35,5
EV15/2 FI E1	E13154115	€ 1.146,00	E13154515H	€ 1.113,00	90	2,2	3		26 ÷ 11	41
EV15/3 FI E1	-	-	E13154530H	€ 1.260,00	100	3	4		39 ÷ 17	45,7
EV15/4 FI E1	-	-	E13154545H	€ 1.464,00	112	4	5		52 ÷ 23	51,3
EV15/5 FI E1	-	-	E13154560H	€ 1.633,00	112	4	5		65 ÷ 28	52,8
EV15/6 FI E1	-	-	E13154575H	€ 1.950,00	132	5,5	7,5		79 ÷ 36	86
EV15/7 FI E1	-	-	E13154590H	€ 2.114,00	132	5,5	7,5		92 ÷ 41	87
EV15/8 FI E1	-	-	E13154605H	€ 2.360,00	132	7,5	10		106 ÷ 49	90,5
EV15/9 FI E1	-	-	E13154620H	€ 2.531,00	132	7,5	10		119 ÷ 54	92
EV15/10 FI E1	-	-	E13154635H	€ 2.853,00	160	11	15		134 ÷ 65	118
EV15/11 FI E1°	-	-	E13154650H	€ 3.137,00	160	11	15		148 ÷ 71	119,5
EV15/12 FI E1°	-	-	E13154665H	€ 3.267,00	160	11	15		161 ÷ 77	121
EV15/13 FI E1°	-	-	E13154680H	€ 3.375,00	160	11	15		174 ÷ 82	122,5
EV15/14 FI E1°	-	-	E13154695H	€ 3.522,00	160	11	15		187 ÷ 88	124
EV15/15 FI E1°	-	-	E13154710H	€ 3.905,00	160	15	20		201 ÷ 95	131
EV15/16 FI E1°	-	-	E13154725H	€ 4.040,00	160	15	20		214 ÷ 101	132,5
EV15/17 FI E1°	-	-	E13154740H	€ 4.182,00	160	15	20		227 ÷ 107	134

° Disponibile versione con tenuta bilanciata BE1

Sovrapprezzi tenute meccaniche

Modello	Materiali	Elastomeri	Sovrapprezzo
BE1	QBE	E	€ 129,00
E2	QQE	E	€ 50,00
V3	QQV	V	€ 92,00
V4	BQV	V	€ 47,00
E5	UUE	E	€ 192,00

EV20 FI

DESCRIZIONE PRODOTTO

Elettropompa multistadio verticale in acciaio inossidabile, flange tonde, abbinata ad un motore normalizzato.

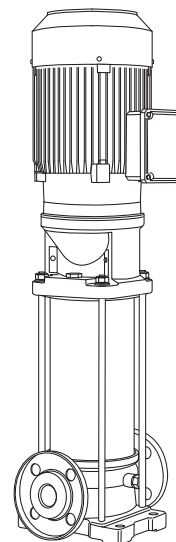
DATI TECNICI

Gamma di potenza:	1,1 kW ÷ 18,5 kW
Frequenza:	50 Hz
Portata:	Fino a 29 m³/h
Prevalenza:	Fino a 268 m
Massima pressione di funzionamento:	25 bar (PN25)
Temperatura del liquido:	-15°C; +120°C
Grado di protezione:	IP55
Classe di isolamento:	F

MATERIALI

Corpo pompa:	Acciaio inossidabile AISI 316
Giranti:	Acciaio inossidabile AISI 304
Tenuta meccanica:	Grafite / Silicio / EPDM
Elastomeri:	EPDM

Note: Prezzo versione "N" in AISI 316 +10%



Modello	Versione 1x230V		Versione 3x400V		IEC	Potenza		Prestazioni		Peso (kg)
	Codice	Prezzo	Codice	Prezzo		(kW)	(Hp)	Q (m³/h)	H (m)	
EV 20/1 FI E1	E13204100	€ 939,00	E13204500H	€ 912,00	80	1,1	1,5	10 ÷ 28	13 ÷ 6	35,5
EV 20/2 FI E1	E13204115	€ 1.175,00	E13204515H	€ 1.141,00	90	2,2	3		27 ÷ 12	41,5
EV 20/3 FI E1	-	-	E13204530H	€ 1.275,00	100	3	4		41 ÷ 18	49,8
EV 20/4 FI E1	-	-	E13204545H	€ 1.475,00	112	4	5,5		56 ÷ 25	83
EV 20/5 FI E1	-	-	E13204560H	€ 1.826,00	132	5,5	7,5		70 ÷ 32	84,5
EV 20/6 FI E1	-	-	E13204575H	€ 2.180,00	132	7,5	10		86 ÷ 42	88
EV 20/7 FI E1	-	-	E13204590H	€ 2.319,00	132	7,5	10		100 ÷ 48	89
EV 20/8 FI E1	-	-	E13204605H	€ 2.670,00	160	11	15		117 ÷ 59	115,5
EV 20/9 FI E1	-	-	E13204620H	€ 2.808,00	160	11	15		131 ÷ 66	117
EV 20/10 FI E1	-	-	E13204635H	€ 2.946,00	160	11	15		145 ÷ 73	118,5
EV 20/11 FI E1°	-	-	E13204650H	€ 3.308,00	160	15	20		160 ÷ 81	125,5
EV 20/12 FI E1°	-	-	E13204665H	€ 3.447,00	160	15	20		174 ÷ 87	127
EV 20/13 FI E1°	-	-	E13204680H	€ 3.585,00	160	15	20		188 ÷ 94	128,5
EV 20/14 FI E1°	-	-	E13204695H	€ 3.723,00	160	15	20		202 ÷ 100	130
EV 20/15 FI E1°	-	-	E13204710H	€ 4.091,00	160	18,5	25		217 ÷ 108	156,4
EV 20/16 FI E1°	-	-	E13204725H	€ 4.229,00	160	18,5	25		231 ÷ 115	157,4
EV 20/17 FI E1°	-	-	E13204740H	€ 4.368,00	160	18,5	25		245 ÷ 121	158,9

° Disponibile versione con tenuta bilanciata BE1

Sovraprezzi tenute meccaniche

Modello	Materiali	Elastomeri	Sovraprezzo
BE1	QBE	E	€ 129,00
E2	QQE	E	€ 50,00
V3	QQV	V	€ 92,00
V4	BQV	V	€ 47,00
E5	UUE	E	€ 192,00

EV30 FG

DESCRIZIONE PRODOTTO

Elettropompa multistasio verticale con corpo pompa in ghisa ed idraulica in acciaio inossidabile. Flange tonde scorrevoli IN LINE, abbinata ad un motore normalizzato.

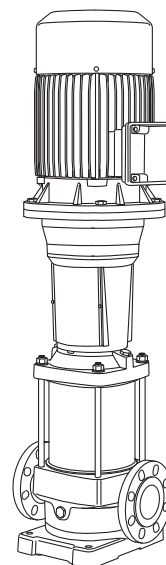
DATI TECNICI

Gamma di potenza:	2,2 kW ÷ 30 kW
Frequenza:	50 Hz
Portata:	Fino a 46 m ³ /h
Prevalenza:	Fino a 319,5 m
Massima pressione di funzionamento:	16/32 bar (PN16 - PN25/40)
Temperatura del liquido:	-15°C; +120°C
Grado di protezione:	IP55
Classe di isolamento:	F

MATERIALI

Corpo pompa:	Ghisa
Giranti:	Acciaio inossidabile AISI 304
Tenuta meccanica:	Grafite / Silicio / EPDM
Elastomeri:	EPDM

Note: Prezzo versione "N" in AISI 316 +25%



1

Modello	Versione 1x230V		Versione 3x400V		IEC	Potenza		Prestazioni		Peso (kg)
	Codice	Prezzo	Codice	Prezzo		(kW)	(Hp)	Q (m ³ /h)	H (m)	
EV 30/1 FG E1	o	€ 1.632,00	E10304500H	€ 1.584,00	90	2,2	3	20 ÷ 42	20 ÷ 12	69
EV 30/2-2A FG E1	-	-	E10304512H	€ 1.868,00	112	4	5,5		31 ÷ 16	80
EV 30/2-1A FG E1	-	-	E10304511H	€ 1.868,00	112	4	5,5		36 ÷ 21	97,5
EV 30/2 FG E1	-	-	E10304510H	€ 2.411,00	132	5,5	7,5		42 ÷ 27	108,5
EV 30/3-2A FG E1	-	-	E10304522H	€ 2.623,00	132	5,5	7,5		52 ÷ 28	112,5
EV 30/3-1A FG E1	-	-	E10304521H	€ 3.010,00	132	7,5	10		57 ÷ 35	114,5
EV 30/3 FG E1	-	-	E10304520H	€ 3.010,00	132	7,5	10		62 ÷ 40	114,5
EV 30/4-2A FG E1	-	-	E10304532H	€ 3.222,00	132	7,5	10		72 ÷ 42	121,5
EV 30/4-1A FG E1	-	-	E10304531H	€ 3.857,00	160	11	15		79 ÷ 50	143,5
EV 30/4 FG E1	-	-	E10304530H	€ 3.857,00	160	11	15		84 ÷ 56	143,5
EV 30/5-2A FG E1	-	-	E10304542H	€ 4.073,00	160	11	15		95 ÷ 58	147,5
EV 30/5-1A FG E1	-	-	E10304541H	€ 4.073,00	160	11	15		100 ÷ 63	147,5
EV 30/5 FG E1	-	-	E10304540H	€ 4.666,00	160	15	20		105 ÷ 70	153,5
EV 30/6-2A FG E1	-	-	E10304552H	€ 4.883,00	160	15	20		116 ÷ 71	157,5
EV 30/6-1A FG E1	-	-	E10304551H	€ 4.883,00	160	15	20		121 ÷ 77	157,5
EV 30/6 FG E1	-	-	E10304550H	€ 4.883,00	160	15	20		126 ÷ 83	157,5
EV 30/7-2A FG E1	-	-	E10304562H	€ 5.098,00	160	15	20		136 ÷ 84	161,5
EV 30/7-1A FG E1	-	-	E10304561H	€ 5.098,00	160	15	20		141 ÷ 89	161,5
EV 30/7 FG E1	-	-	E10304560H	€ 5.740,00	160	18,5	25		146 ÷ 96	186,5
EV 30/8-2A FG E1	-	-	E10304572H	€ 5.949,00	160	18,5	25		157 ÷ 97	190,5
EV 30/8-1A FG E1	-	-	E10304571H	€ 5.949,00	160	18,5	25	162 ÷ 103	190,5	
EV 30/8 FG E1	-	-	E10304570H	€ 5.949,00	160	18,5	25	167 ÷ 108	190,5	
EV 30/9-2A FG E1	-	-	E10304582H	€ 6.882,00	180	22	30	180 ÷ 115	214	
EV 30/9-1A FG E1	-	-	E10304581H	€ 6.882,00	180	22	30	186 ÷ 120	214	
EV 30/9 FG E1	-	-	E10304580H	€ 6.882,00	180	22	30	191 ÷ 126	214	
EV 30/10-2A FG E1	-	-	E10304592H	€ 7.109,00	180	22	30	201 ÷ 128	221	
EV 30/10-1A FG E1	-	-	E10304591H	€ 7.109,00	180	22	30	206 ÷ 134	221	
EV 30/10 FG E1	-	-	E10304590H	€ 8.072,00	200	30	40	219 ÷ 143	340,5	
EV 30/11-2A FG E1	-	-	E10304602H	€ 8.296,00	200	30	40	227 ÷ 145	344,5	
EV 30/11-1A FG E1	-	-	E10304601H	€ 8.296,00	200	30	40	232 ÷ 150	344,5	
EV 30/11 FG E1	-	-	E10304600H	€ 8.296,00	200	30	40	239 ÷ 156	344,5	
EV 30/12-2A FG E1	-	-	E10304612H	€ 8.525,00	200	30	40	248 ÷ 158	348,5	
EV 30/12-1A FG E1	-	-	E10304611H	€ 8.525,00	200	30	40	253 ÷ 164	348,5	
EV 30/12 FG E1	-	-	E10304610H	€ 8.525,00	200	30	40	260 ÷ 170	348,5	
EV 30/13-2A FG E1	-	-	E10304622H	€ 8.753,00	200	30	40	269 ÷ 172	352,5	
EV 30/13-1A FG E1	-	-	E10304621H	€ 8.753,00	200	30	40	271 ÷ 177	352,5	
EV 30/13 FG E1	-	-	E10304620H	€ 8.753,00	200	30	40	276 ÷ 183	352,5	

° Disponibile su richiesta

Sovrapprezzi tenute meccaniche

Modello	Materiali	Elastomeri	Sovrapprezzo
E2	QQE	E	€ 175,00
V3	QQV	V	€ 270,00
V4	BQV	V	€ 103,00
E5	UUE	E	€ 556,00

EV45 FG

DESCRIZIONE PRODOTTO

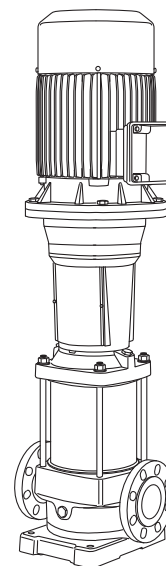
Elettropompa multistadio verticale con corpo pompa in ghisa ed idraulica in acciaio inossidabile. Flange tonde scorrevoli IN LINE, abbinata ad un motore normalizzato.

DATI TECNICI

Gamma di potenza:	3 kW ÷ 45 kW
Frequenza:	50 Hz
Portata:	Fino a 70 m ³ /h
Prevalenza:	Fino a 309,5 m
Massima pressione di funzionamento:	16/32 bar (PN16 - PN25/40)
Temperatura del liquido:	-15°C; +120°C
Grado di protezione:	IP55
Classe di isolamento:	F

MATERIALI

Corpo pompa:	Ghisa
Giranti:	Acciaio inossidabile AISI 304
Tenuta meccanica:	Grafite / Silicio / EPDM
Elastomeri:	EPDM
Note: Prezzo versione "N" in AISI 316 +25%	



Modello	Versione 3x400V		IEC	Potenza		Prestazioni		Peso (kg)
	Codice	Prezzo		(kW)	(Hp)	Q (m ³ /h)	H (m)	
EV 45/1-1A FG E1	E10454506H	€ 1.606,00	100	3	4	34 ÷ 64	16 ÷ 7	78
EV 45/1 FG E1	E10454505H	€ 1.833,00	112	4	5,5		21 ÷ 13	82
EV 45/2-2A FG E1	E10454516H	€ 2.329,00	132	5,5	7,5		33 ÷ 15	114,5
EV 45/2 FG E1	E10454515H	€ 2.723,00	132	7,5	10		43 ÷ 27	116,5
EV 45/3-2A FG E1	E10454526H	€ 3.842,00	160	11	15		56 ÷ 31	145,5
EV 45/3 FG E1	E10454525H	€ 3.842,00	160	11	15		65 ÷ 42	145,5
EV 45/4-2A FG E1	E10454536H	€ 4.787,00	160	15	20		78 ÷ 44	155,5
EV 45/4 FG E1	E10454535H	€ 4.787,00	160	15	20		87 ÷ 55	155,5
EV 45/5-2A FG E1	E10454546H	€ 5.763,00	160	18,5	25		99 ÷ 58	184,5
EV 45/5 FG E1	E10454545H	€ 5.763,00	160	18,5	25		108 ÷ 68	184,5
EV 45/6-2A FG E1	E10454556H	€ 6.610,00	180	22	30		123 ÷ 74	208
EV 45/6 FG E1	E10454555H	€ 6.610,00	180	22	30		132 ÷ 86	208
EV 45/7-2A FG E1	E10454566H	€ 7.710,00	200	30	40		146 ÷ 90	334
EV 45/7 FG E1	E10454565H	€ 7.710,00	200	30	40		155 ÷ 102	334
EV 45/8-2A FG E1	E10454576H	€ 7.992,00	200	30	40		167 ÷ 104	338
EV 45/8 FG E1	E10454575H	€ 7.992,00	200	30	40		177 ÷ 115	338
EV 45/9-2A FG E1	E10454586H	€ 9.062,00	200	37	50		189 ÷ 118	256
EV 45/9 FG E1	E10454585H	€ 9.062,00	200	37	50		199 ÷ 129	356
EV 45/10-2A FG E1	E10454596H	€ 9.352,00	200	37	50		211 ÷ 131	360
EV 45/10 FG E1	E10454595H	€ 9.352,00	200	37	50		220 ÷ 143	360
EV 45/11-2A FG E1	E10454606H	€ 10.772,00	225	45	60	234 ÷ 148	433	
EV 45/11 FG E1	E10454605H	€ 10.772,00	225	45	60	244 ÷ 160	433	
EV 45/12-2A FG E1	E10454616H	€ 11.065,00	225	45	60	256 ÷ 162	437	
EV 45/12 FG E1	E10454615H	€ 11.065,00	225	45	60	265 ÷ 173	437	
EV 45/13-2A FG E1	E10454626H	€ 11.360,00	225	45	60	277 ÷ 175	441	

Sovrapprezzi tenute meccaniche

Modello	Materiali	Elastomeri	Sovrapprezzo
E2	QQE	E	€ 175,00
V3	QQV	V	€ 270,00
V4	BQV	V	€ 103,00
E5	UUE	E	€ 556,00

EV65 FG

DESCRIZIONE PRODOTTO

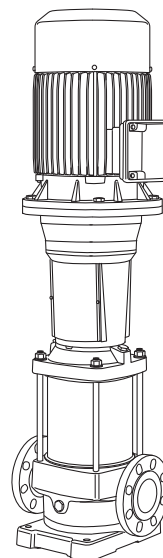
Elettropompa multistasio verticale con corpo pompa in ghisa ed idraulica in acciaio inossidabile. Flange tonde scorrevoli IN LINE, abbinata ad un motore normalizzato.

DATI TECNICI

Gamma di potenza:	4 kW ÷ 45 kW
Frequenza:	50 Hz
Portata:	Fino a 88 m ³ /h
Prevalenza:	Fino a 227 m
Massima pressione di funzionamento:	16/25 bar (PN16 - PN25)
Temperatura del liquido:	-15°C; +120°C
Grado di protezione:	IP55
Classe di isolamento:	F

MATERIALI

Corpo pompa:	Ghisa
Giranti:	Acciaio inossidabile AISI 304
Tenuta meccanica:	Grafite / Silicio / EPDM
Elastomeri:	EPDM
Note: Prezzo versione "N" in AISI 316 +25%	



1

Modello	Versione 3x400V		IEC	Potenza		Prestazioni		Peso (kg)
	Codice	Prezzo		(kW)	(Hp)	Q (m ³ /h)	H (m)	
EV 65/1-1A FG E1	E10654501H	€ 1.954,00	112	4	5,5	30 ÷ 88	19 ÷ 8	83,8
EV 65/1 FG E1	E10654500H	€ 2.402,00	132	5,5	7,5		25 ÷ 15	115
EV 65/2-2A FG E1	E10654512H	€ 2.993,00	132	7,5	10		37 ÷ 15	121,5
EV 65/2-1A FG E1	E10654511H	€ 3.921,00	160	11	15		44 ÷ 24	146,5
EV 65/2 FG E1	E10654510H	€ 3.921,00	160	11	15		51 ÷ 32	146,5
EV 65/3-2A FG E1	E10654522H	€ 4.916,00	160	15	20		63 ÷ 32	157
EV 65/3-1A FG E1	E10654521H	€ 4.916,00	160	15	20		70 ÷ 40	157
EV 65/3 FG E1	E10654520H	€ 5.605,00	160	18,5	25		76 ÷ 48	181,9
EV 65/4-2A FG E1	E10654532H	€ 5.845,00	160	18,5	25		88 ÷ 47	186,4
EV 65/4-1A FG E1	E10654531H	€ 6.568,00	180	22	30		96 ÷ 58	206,7
EV 65/4 FG E1	E10654530H	€ 6.568,00	180	22	30		102 ÷ 66	206,7
EV 65/5-2A FG E1	E10654542H	€ 8.170,00	200	30	40		116 ÷ 67	333,5
EV 65/5-1A FG E1	E10654541H	€ 8.170,00	200	30	40		122 ÷ 76	333,5
EV 65/5 FG E1	E10654540H	€ 8.170,00	200	30	40		129 ÷ 84	333,5
EV 65/6-2A FG E1	E10654552H	€ 8.580,00	200	30	40		141 ÷ 84	338
EV 65/6-1A FG E1	E10654551H	€ 8.793,00	200	37	50		148 ÷ 92	352
EV 65/6 FG E1	E10654550H	€ 8.793,00	200	37	50		154 ÷ 100	352
EV 65/7-2A FG E1	E10654562H	€ 9.221,00	200	37	50		166 ÷ 100	356,5
EV 65/7-1A FG E1	E10654561H	€ 9.221,00	200	37	50		173 ÷ 107	356,5
EV 65/7 FG E1	E10654560H	€ 11.258,00	225	45	60		180 ÷ 117	425,5
EV 65/8-2A FG E1	E10654572H	€ 11.650,00	225	45	60	192 ÷ 117	430	
EV 65/8-1A FG E1	E10654571H	€ 11.650,00	225	45	60	200 ÷ 125	430	
EV 65/8 FG E1	E10654570H	€ 11.650,00	225	45	60	205 ÷ 133	430	

Sovrapprezzi tenute meccaniche

Modello	Materiali	Elastomeri	Sovrapprezzo
E2	QQE	E	€ 175,00
V3	QQV	V	€ 270,00
V4	BQV	V	€ 103,00
E5	UUE	E	€ 556,00

EV95 FG

DESCRIZIONE PRODOTTO

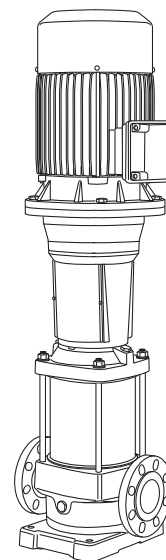
Elettropompa multistadio verticale con corpo pompa in ghisa ed idraulica in acciaio inossidabile. Flange tonde scorrevoli IN LINE, abbinata ad un motore normalizzato.

DATI TECNICI

Gamma di potenza:	5,5 kW ÷ 45 kW
Frequenza:	50 Hz
Portata:	Fino a 118 m ³ /h
Prevalenza:	Fino a 188 m
Massima pressione di funzionamento:	16/25 bar (PN16 - PN25)
Temperatura del liquido:	-15°C; +120°C
Grado di protezione:	IP55
Classe di isolamento:	F

MATERIALI

Corpo pompa:	Ghisa
Giranti:	Acciaio inossidabile AISI 304
Tenuta meccanica:	Grafite / Silicio / EPDM
Elastomeri:	EPDM
Note: Prezzo versione "N" in AISI 316 +25%	



Modello	Versione 3x400V		IEC	Potenza		Prestazioni		Peso (kg)
	Codice	Prezzo		(kW)	(Hp)	Q (m ³ /h)	H (m)	
EV 95/1-1A FG E1	E10954506H	€ 2.400,00	132	5,5	7,5	45 ÷ 115	21 ÷ 7	116,5
EV 95/1 FG E1	E10954505H	€ 2.993,00	132	7,5	10		27 ÷ 15	118,5
EV 95/2-2A FG E1	E10954516H	€ 3.933,00	160	11	15		43 ÷ 17	147
EV 95/2 FG E1	E10954515H	€ 4.936,00	160	15	20		55 ÷ 30	153
EV 95/3-2A FG E1	E10954526H	€ 5.591,00	160	18,5	25		70 ÷ 31	181,9
EV 95/3 FG E1	E10954525H	€ 6.619,00	180	22	30		84 ÷ 47	201,7
EV 95/4-2A FG E1	E10954536H	€ 8.511,00	200	30	40		100 ÷ 50	328
EV 95/4 FG E1	E10954535H	€ 8.511,00	200	30	40		112 ÷ 64	328
EV 95/5-2A FG E1	E10954546H	€ 9.223,00	200	37	50		127 ÷ 65	346
EV 95/5 FG E1	E10954545H	€ 9.223,00	200	37	50		140 ÷ 79	346
EV 95/6-2A FG E1	E10954556H	€ 11.858,00	225	45	60		156 ÷ 82	418,5
EV 95/6 FG E1	E10954555H	€ 11.858,00	225	45	60		169 ÷ 95	418,5

Sovrapprezzi tenute meccaniche

Modello	Materiali	Elastomeri	Sovrapprezzo
E2	QQE	E	€ 175,00
V3	QQV	V	€ 270,00
V4	BQV	V	€ 103,00
E5	UUE	E	€ 556,00

ELETTROPOMPE SOMMERSIBILI

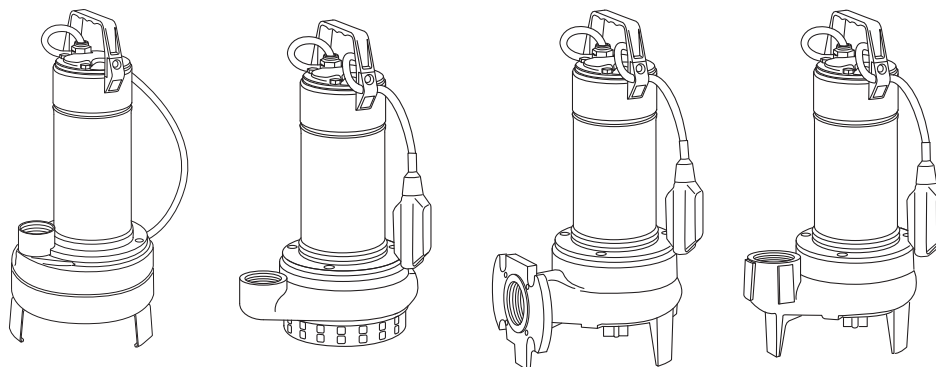
ED-EDV

EGN

EGT

EGF

2



ED

Prestazioni n ≈ 2900 1/min

3~	230V - 400V		1~	230V	Condensatore		P ₁	P ₂			Q = PORTATA										
	A	A			A	μf		Vc	kW	kW	HP	I/min	50	100	150	200	250	300	350	400	433
												0	3	6	9	12	15	18	21	24	26
H = METRI DI PREVALENZA TOTALE COLONNA D'ACQUA																					
ED5T	2,8	1,6	ED5	4,6	16	450	1	0,55	0,75	10,4	9	8	7,1	6,3	5,4	4,4	3,2	-	-		
ED9T	4	2,3	ED9	6,6	25	450	1,45	0,9	1,2	12,9	11,6	10,5	9,5	8,7	7,8	6,9	5,9	4,7	4		

P₁ Massima potenza assorbita

P₂ Potenza nominale motore.

Densità ρ = 1000 kg/m³.

Viscosità cinematica ν = max 20 mm²/sec.

2 EDV

Prestazioni n ≈ 2900 1/min

3~	230V - 400V		1~	230V	Condensatore		P ₁	P ₂			Q = PORTATA										
	A	A			A	μf		Vc	kW	kW	HP	I/min	50	100	150	200	250	300	350	400	433
												0	3	6	9	12	15	18	21	24	26
H = METRI DI PREVALENZA TOTALE COLONNA D'ACQUA																					
EDV 5 T	2,8	1,6	EDV5	4,6	16	450	1	0,55	0,75	7	6,2	5,4	4,6	3,7	3	-	-	-	-		
EDV 7 T	3,8	2,2	EDV7	5,4	25	450	1,1	0,75	1	8	7,2	6,4	5,5	4,6	3,7	2,8	-	-	-		
EDV 9 T	4	2,3	EDV9	6	25	450	1,3	0,9	1,2	9	8,1	7,2	6,3	5,4	4,5	3,5	2,4	-	-		

P₁ Massima potenza assorbita

P₂ Potenza nominale motore.

Densità ρ = 1000 kg/m³.

Viscosità cinematica ν = max 20 mm²/sec.

ED- EDV

DESCRIZIONE PRODOTTO

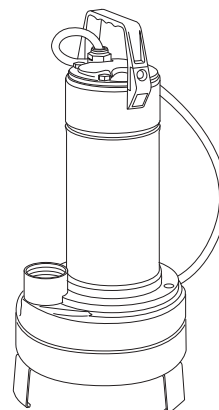
Elettropompa sommersibile per acque sporche.
ED con girante bicanale, EDV con girante VORTEX.

DATI TECNICI

Gamma di potenze:	0,55 kW ÷ 0,9 kW
Portata:	Fino a 24 m ³ /h
Prevalenza:	Fino a 13 m
Profondità immersione:	max 5 m
Temperatura del liquido:	max 35°C
Grado di protezione:	IP X8
Classe di isolamento:	F
Passaggio libero:	35 mm

MATERIALI

Corpo pompa:	Acciaio inossidabile AISI 304
Girante:	Acciaio inossidabile AISI 304
Doppia tenuta meccanica:	Ceramica / Carbone / NBR



2

Modello	Versione 1x230V con galleggianti		Versione 3x400V		Lunghezza cavo (m)	Potenza		Prestazioni		Peso (kg)	
	Codice	Prezzo	Codice	Prezzo		(kW)	(Hp)	Q (m ³ /h)	H (m)	1x230V	3x400V
ED 5	73051100	€ 417,00	73053100	€ 395,00	5	0,55	0,75	3 ÷ 21	9 ÷ 3,2	12	10,3
ED 9	73091130	€ 503,00	73093130	€ 452,00	10	0,9	1,2	3 ÷ 26	11,6 ÷ 4	14	12,5
EDV 5	73051070	€ 407,00	73053070	€ 395,00	5	0,55	0,75	3 ÷ 15	6,2 ÷ 3	12	10,3
EDV 7	73071080	€ 480,00	73073080	€ 464,00	10	0,75	1	3 ÷ 18	7,2 ÷ 2,8	14	12,5
EDV 9	73091090	€ 573,00	73093090	€ 546,00	10	0,9	1,2	3 ÷ 21	8,1 ÷ 2,4	14	12,5

EGN

TABELLA DELLE PRESTAZIONI IDRAULICHE A 50HZ

3~	230V - 400V		1~	230V	CONDENSATORE		P ₁			P ₂			Q = PORTATA									
	A	A			A	μf	Vc	kW	kW	HP	H = METRI DI PREVALENZA TOTALE COLONNA D'ACQUA											
											l/min	50	100	150	200	250	300	350	400	450	500	
EGN 4 T	2	1,2	EGN 4	3,1	12,5	450	0,7	0,45	0,6	10	9,5	8,8	8	6,7	5	3	-	-	-	-		
EGN 5 T	2,4	1,4	EGN 5	3,6	16	450	1	0,55	0,75	12	11,6	11	10,2	9	7,5	5,5	3,2	-	-	-		
EGN 7 T	2,8	1,6	EGN 7	4,6	16	450	1	0,75	1	14	13,5	12,8	12	10,8	9,3	7,5	5,5	3	-	-		
EGN 9 T	4	2,3	EGN 9	6	25	450	1,3	0,9	1,2	16	15,5	15	14,2	13,2	11,8	10,2	8	5,5	2,3	-		
EGN 11 T	4,8	2,8	EGN 11	8	30	450	1,7	1,1	1,5	18	17,5	17	16,2	15	13,7	11,8	9	7	4,3	1,5		
EGN 15 T	6,6	3,8	EGN 15	12	35	450	2,2	1,5	2	20	19,5	18,8	18	16,8	15,2	13,2	10,8	8,4	5,7	3		

P₁ Massima potenza assorbitaP₂ Potenza nominale motore.Densità ρ = 1000 kg/m³.Viscosità cinematica ν = max 20 mm²/sec.

EGT/F

TABELLA DELLE PRESTAZIONI IDRAULICHE A 50HZ

3~	230V - 400V		1~	230V	CONDENSATORE		P ₁			P ₂			Q = PORTATA											
	A	A			A	μf	Vc	kW	kW	HP	H = METRI DI PREVALENZA TOTALE COLONNA D'ACQUA													
											l/min	50	100	150	200	250	300	350	400	450	500	550	600	
EGT/F 5 T	2,6	1,5	EGT/F 5	4,3	16	450	0,95	0,55	0,75	8	7,4	6,9	6,3	5,6	4,8	4	3	1,8	-	-	-	-		
EGT/F 7 T	3,1	1,8	EGT/F 7	4,8	16	450	1,1	0,75	1	9,3	8,8	8,3	7,7	7	6,2	5,3	4,3	3,2	2,2	-	-	-		
EGT/F 9 T	4	2,3	EGT/F 9	6,6	25	450	1,45	0,9	1,2	11	10,5	10	9,3	8,6	7,8	7	6,2	5,2	4,2	3	1,8	-		
EGT/F 11 T	5,2	3	EGT/F 11	8,4	30	450	1,8	1,1	1,5	12,8	12,2	11,6	11	10,3	9,5	8,6	7,7	6,7	5,7	4,5	3,3	2		
EGT/F 15 T	6,9	4	EGT/F 15	12	35	450	2,2	1,5	2	15	14,4	13,7	13	12,2	11,3	10,4	9,5	8,5	7,4	6,2	4,8	3,5		

P₁ Massima potenza assorbitaP₂ Potenza nominale motore.Densità ρ = 1000 kg/m³.Viscosità cinematica ν = max 20 mm²/sec.

EGN

DESCRIZIONE PRODOTTO

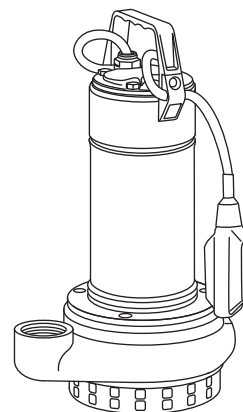
Pompa monogirante sommergibile per il drenaggio con girante aperta a rasamanto.

DATI TECNICI

Gamma di potenza:	0,45 kW ÷ 1,5 kW
Portata:	Fino a 30 m ³ /h
Prevalenza:	Fino a 20 m
Profondità di immersione:	max 5 m
Temperatura del liquido:	max 35°C
Grado di protezione:	IP X8
Classe di isolamento:	F

MATERIALI

Corpo pompa / Girante:	Ghisa GJL 200 EN 1561
Filtro:	Acciaio inossidabile AISI 304
Doppia tenuta meccanica:	Ceramica / Carbone / NBR



2

Modello	1x230V Versione con galleggiante		3x400V Versione		Potenza		Prestazioni		Peso (kg)	
	Codice	Prezzo	Codice	Prezzo	(kW)	(Hp)	Q (m ³ /h)	H (m)	1x230V	3x400V
EGN 4	79141100	€ 433,00	79043100	€ 433,00	0,45	0,6	3 ÷ 18	9,5 ÷ 3	15	14
EGN 5	79051120	€ 440,00	79053120	€ 440,00	0,55	0,75	3 ÷ 21	11,6 ÷ 3,2	15,5	14,5
EGN 7	79071140	€ 448,00	79073140	€ 448,00	0,75	1	3 ÷ 24	13,5 ÷ 3	15,5	14,5
EGN 9	79091160	€ 482,00	79093160	€ 482,00	0,9	1,2	3 ÷ 27	15,5 ÷ 2,3	18	16
EGN 11	79111180	€ 536,00	79113180	€ 536,00	1,1	1,5	3 ÷ 30	17,5 ÷ 1,5	19	17,5
EGN 15	79151200	€ 585,00	79153200	€ 551,00	1,5	2	3 ÷ 30	19,5 ÷ 3	20,5	19

EGT-EGF

DESCRIZIONE PRODOTTO

Pompa monogirante sommersibile con girante arretrata a vortice.

EGT: con bocca di mandata verticale filettata G2".

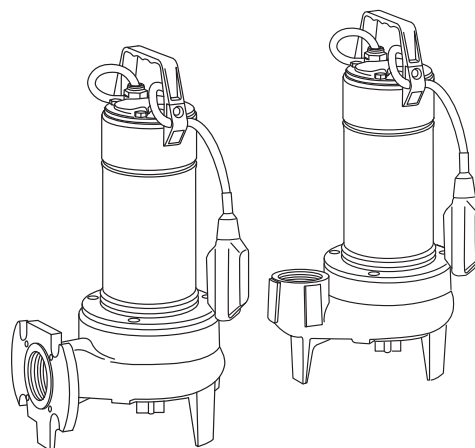
EGF: con bocca di mandata orizzontale flangiata e filettata da DN50 e G2".

DATI TECNICI

Gamma di potenza:	da 0,55 kW ÷ 1,5 kW
Portata:	Fino a 36 m ³ /h
Prevalenza:	Fino a 15 m
Profondità di immersione:	max 5 m
Temperatura del liquido:	max 35°C
Grado di protezione:	IP X8
Classe di isolamento:	F
Passaggio libero:	50 mm

MATERIALI

Corpo pompa / Girante:	Ghisa G.JL 200 EN 1561
Doppia tenuta meccanica:	Ceramica / Carbone / NBR



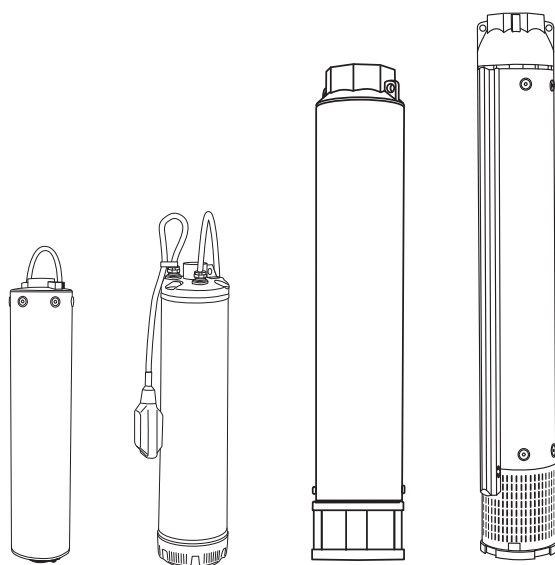
Modello	Versione 1x230V con galleggiante		Versione 1x230V senza galleggiante		Versione 3x400V		Potenza		Prestazioni		Peso (kg)	
	Codice	Prezzo	Codice	Prezzo	Codice	Prezzo	(kW)	(Hp)	Q (m ³ /h)	H (m)	1x230V	3x400V
EGT 5	77051081	€ 478,00	77051080	€ 470,00	77053080	€ 478,00	0,55	0,75	3 ÷ 24	7,4 ÷ 1,8	15,8	14,8
EGT 7	77071091	€ 485,00	77071090	€ 476,00	77073090	€ 485,00	0,75	1	3 ÷ 27	8,8 ÷ 2,2	16	15
EGT 9	77091111	€ 502,00	77091110	€ 494,00	77093110	€ 502,00	0,9	1,2	3 ÷ 33	10,5 ÷ 1,8	17,8	15,8
EGT 11	77111131	€ 551,00	77111130	€ 542,00	77113130	€ 551,00	1,1	1,5	3 ÷ 36	12,2 ÷ 2	20,3	18,8
EGT 15	77151151	€ 629,00	77151150	€ 621,00	77153150	€ 567,00	1,5	2	3 ÷ 36	14,4 ÷ 3,5	21,8	20,3

Modello	Versione 1x230V con galleggiante		Versione 1x230V senza galleggiante		Versione 3x400V		Potenza		Prestazioni		Peso (kg)	
	Codice	Prezzo	Codice	Prezzo	Codice	Prezzo	(kW)	(Hp)	Q (m ³ /h)	H (m)	1x230V	3x400V
EGF 5	78051081	€ 512,00	78051080	€ 504,00	78053080	€ 512,00	0,55	0,75	3 ÷ 24	7,4 ÷ 1,8	16	15
EGF 7	78071091	€ 520,00	78071090	€ 511,00	78073090	€ 520,00	0,75	1	3 ÷ 27	8,8 ÷ 2,2	16,2	15,2
EGF 9	78091111	€ 536,00	78091110	€ 528,00	78093110	€ 536,00	0,9	1,2	3 ÷ 33	10,5 ÷ 1,8	18	16
EGF 11	78111131	€ 585,00	78111130	€ 576,00	78113130	€ 585,00	1,1	1,5	3 ÷ 36	12,2 ÷ 2	20,5	19
EGF 15	78151151	€ 664,00	78151150	€ 656,00	78153150	€ 602,00	1,5	2	3 ÷ 36	14,4 ÷ 3,5	22	20,5

Modello	Codice	Prezzo
SCIVOLO ACCOPPIAMENTO 2"/DN50 EGF	14216150	€ 242,00

ELETTROPOMPE SOMMERSE

VL
VN
ES
VS 4"
VS 6"
VS Y
VS 8"



SERIE VL

VL 3-5-9

TABELLA DELLE PRESTAZIONI IDRAULICHE A 50HZ

TIPO DI POMPA	POTENZA NOMINALE		Q = PORTATA																	
			l/min 0	25,0	33,3	41,7	50,0	58,3	66,7	75,0	83,3	91,7	100,0	116,7	133,3	150,0	166,7	183,3	233,3	266,7
			m ³ /h 0	1,5	2	2,5	3	3,5	4	4,5	5	5,5	6	7	8	9	10	11	14	16
			US GMP 0	6,6	8,8	11,0	13,2	15,4	17,6	19,8	22,0	24,2	26,4	30,8	35,2	39,6	44,0	48,4	61,6	70,4
		H = METRI DI PREVALENZA TOTALE COLONNA D'ACQUA																		
	kW	HP																		
VL 3/4	0,55	0,75	45	40	37,5	34,5	31	27	23	18										
VL 3/5	0,75	1	56	49	46	42	38	33	27,5	21,5										
VL 3/6	0,75	1	66,5	58	54	49,5	44,5	38,5	32	25										
VL 3/7	0,9	1,2	77,5	68	63,5	58	52	45	37,5	29,5										
VL 3/8	1,1	1,5	88	77	71,5	65	58	50,5	42	32,5										
VL 3/9	1,5	2	100,5	89,5	82,5	76,5	68,5	59,5	50	39,5										
VL 3/10	1,5	2	111,5	98,5	91,5	84	75	65,5	55	43										
VL 5/4	0,75	1	45,5			40,5	39	38	36,5	35	33	30,5	28	22						
VL 5/5	0,9	1,2	57			50,5	49	47,5	45,5	43,5	41	38	35	27,5						
VL 5/6	1,1	1,5	68			59,5	58	55,5	53	50,5	47,5	44	40,5	31,5						
VL 5/7	1,5	2	80,5			71	69	67	64,5	61	58	54	49,5	39						
VL 5/8	1,5	2	91,5			81	78	75,5	72,5	69	65	60,5	55,5	44						
VL 5/9	2,2	3	102,5			91	88	85	81,5	77,5	73	68,5	63	49,5						
VL 5/10	2,2	3	113,5			100	97	93	89,5	85	80	75	69	53,5						
VL 9/3	1,1	1,5	35,5								31,5	31	30,5	29	28	26	24	21,5	11,0	
VL 9/4	1,5	2	47,5								42,5	42	41	39,5	38	35,5	33	29,5	15	
VL 9/5	2,2	3	59,5								52,5	52	51	49	47	44	40,5	36,5	18,5	
VL 9/6	2,2	3	70,5								62	61	60	58	55	51,5	47,5	42	20,5	
VL 9/7	3	4	82,5								73	71,5	70,5	67,5	64,5	60,5	55,5	49,5	24	
VL 9/8	3	4	94								82	80,5	79	76	72	67,5	62	55	25	
VL 9/9	3	4	105								91	89	87,5	84	79,5	74,5	67,5	59,5	26,5	

3

VL

DESCRIZIONE PRODOTTO

Elettropompa 5" multistadio monoblocco in linea in acciaio inossidabile AISI304.

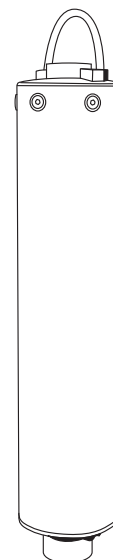
Completa di 1,5 metri di cavo H07RN-F.

DATI TECNICI

Gamma di potenza:	0,55 kW ÷ 3 kW
Frequenza:	50 Hz
Portata:	Fino a 14 m³/h
Prevalenza:	Fino a 110 m
Profondità di immersione:	max 20 m
Temperatura del liquido:	-5°C; +40°C
Grado di protezione:	IP68
Classe di isolamento:	F

MATERIALI

Corpo di mandata:	Acciaio inossidabile AISI 304
Camicia:	Acciaio inossidabile AISI 304
Doppia tenuta meccaniche:	Ceramica/ Carbone / NBR - Carburato di Silicio / Carbone / NBR
Elastomeri:	NBR



3

Modello	Versione 1x230V		Versione 3x230V		Versione 3x400V		Condensatore (µf/V)	Potenza		Prestazioni		Peso (kg)	
	Codice	Prezzo	Codice	Prezzo	Codice	Prezzo		(kW)	(Hp)	Q (m³/h)	H (m)	1x230V	3x400V
VL 3/4	10530124	€ 453,00	10530575	€ 444,00	10530574	€ 432,00	20 / 450	0,55	0,75	1,5 ÷ 4,5	40 ÷ 18	14	16,5
VL 3/5	10530139	€ 470,00	10530594	€ 462,00	10530593	€ 448,00	20 / 450	0,75	1		49 ÷ 22	16	16,5
VL 3/6	10530154	€ 493,00	o	€ 485,00	10530601	€ 469,00	20 / 450	0,75	1		58 ÷ 25	16,5	17,1
VL 3/7	10530169	€ 533,00	o	€ 524,00	10530511	€ 508,00	30 / 450	0,9	1,2		68 ÷ 30	18	17,5
VL 3/8	10530180	€ 580,00	o	€ 576,00	10530522	€ 559,00	30 / 450	1,1	1,5		77 ÷ 33	18,5	17,5
VL 3/9	10530195	€ 649,00	o	€ 626,00	10530537	€ 607,00	35 / 450	1,5	2		89 ÷ 40	21,5	19,5
VL 3/10	10530210	€ 685,00	o	€ 664,00	10530552	€ 645,00	35 / 450	1,5	2		98 ÷ 44	22	20
VL 5/4	10550124	€ 466,00	10550627	€ 458,00	10550626	€ 444,00	20 / 450	0,75	1	2,5 ÷ 7,5	41 ÷ 19	15,5	16,3
VL 5/5	10550139	€ 491,00	10550517	€ 480,00	10550511	€ 467,00	30 / 450	0,9	1,2		51 ÷ 23	17	16,5
VL 5/6	10550150	€ 533,00	10550519	€ 534,00	10550526	€ 519,00	30 / 450	1,1	1,5		60 ÷ 26	17,5	16,5
VL 5/7	10550165	€ 601,00	o	€ 579,00	10550541	€ 562,00	35 / 450	1,5	2		71 ÷ 33	20,5	18,5
VL 5/8	10550180	€ 654,00	o	€ 634,00	10550552	€ 614,00	35 / 450	1,5	2		81 ÷ 37	21	19
VL 5/9	10550195	€ 734,00	o	€ 688,00	10550567	€ 667,00	45 / 450	2,2	3		91 ÷ 42	23	21,5
VL 5/10	10550210	€ 796,00	o	€ 750,00	10550582	€ 730,00	45 / 450	2,2	3		100 ÷ 45	23,5	22
VL 9/3	10590109	€ 600,00	o	€ 589,00	10590511	€ 572,00	30 / 450	1,1	1,5	5 ÷ 14	32 ÷ 11	16,5	15,9
VL 9/4	10590120	€ 685,00	10590532	€ 664,00	10590526	€ 645,00	35 / 450	1,5	2		42 ÷ 15	19,5	17
VL 9/5	10590135	€ 780,00	o	€ 734,00	10590541	€ 712,00	45 / 450	2,2	3		52 ÷ 18	21,5	20
VL 9/6	10590150	€ 886,00	o	€ 844,00	10590552	€ 819,00	45 / 450	2,2	3		62 ÷ 20	22	20,5
VL 9/7	-	-	o	€ 956,00	10590567	€ 930,00	-	3	4		73 ÷ 24	-	22,5
VL 9/8	-	-	o	€ 1.113,00	10590582	€ 1.080,00	-	3	4		82 ÷ 25	-	23
VL 9/9	-	-	o	€ 1.296,00	10590597	€ 1.257,00	-	3	4		91 ÷ 27	-	23,5

° Disponibile su richiesta

SERIE VN

VN 3-5-9

TABELLA DELLE PRESTAZIONI IDRAULICHE A 50HZ

TIPO DI POMPA	POTENZA NOMINALE		Q = PORTATA																	
			l/min 0	25,0	33,3	41,7	50,0	58,3	66,7	75,0	83,3	91,7	100,0	116,7	133,3	150,0	166,7	183,3	233,3	266,7
			m³/h 0	1,5	2	2,5	3	3,5	4	4,5	5	5,5	6	7	8	9	10	11	14	16
			US GMP 0	6,6	8,8	11,0	13,2	15,4	17,6	19,8	22,0	24,2	26,4	30,8	35,2	39,6	44,0	48,4	61,6	70,4
		H = METRI DI PREVALENZA TOTALE COLONNA D'ACQUA																		
kW	HP	45	40	37,5	34,5	31	27	23	18											
VN 3/4	0,55	0,75	45	40	37,5	34,5	31	27	23	18										
VN 3/5	0,75	1	56	49	46	42	38	33	27,5	21,5										
VN 3/6	0,75	1	66,5	58	54	49,5	44,5	38,5	32	25										
VN 3/7	0,9	1,2	77,5	68	63,5	58	52	45	37,5	29,5										
VN 3/8	1,1	1,5	88	77	71,5	65	58	50,5	42	32,5										
VN 3/9	1,5	2	100,5	89,5	82,5	76,5	68,5	59,5	50	39,5										
VN 3/10	1,5	2	111,5	98,5	91,5	84	75	65,5	55	43										
VN 5/4	0,75	1	45,5			40,5	39	38	36,5	35	33	30,5	28	22						
VN 5/5	0,9	1,2	57			50,5	49	47,5	45,5	43,5	41	38	35	27,5						
VN 5/6	1,1	1,5	68			59,5	58	55,5	53	50,5	47,5	44	40,5	31,5						
VN 5/7	1,5	2	80,5			71	69	67	64,5	61	58	54	49,5	39						
VN 5/8	1,5	2	91,5			81	78	75,5	72,5	69	65	60,5	55,5	44						
VN 5/9	2,2	3	102,5			91	88	85	81,5	77,5	73	68,5	63	49,5						
VN 5/10	2,2	3	113,5			100	97	93	89,5	85	80	75	69	53,5						
VN 9/3	1,1	1,5	35,5								31,5	31	30,5	29	28	26	24	21,5	11,0	
VN 9/4	1,5	2	47,5								42,5	42	41	39,5	38	35,5	33	29,5	15	
VN 9/5	2,2	3	59,5								52,5	52	51	49	47	44	40,5	36,5	18,5	
VN 9/6	2,2	3	70,5								62	61	60	58	55	51,5	47,5	42	20,5	
VN 9/7	3	4	82,5								73	71,5	70,5	67,5	64,5	60,5	55,5	49,5	24	
VN 9/8	3	4	94								82	80,5	79	76	72	67,5	62	55	25	
VN 9/9	3	4	105								91	89	87,5	84	79,5	74,5	67,5	59,5	26,5	

3

VN - NAUTI

DESCRIZIONE PRODOTTO

Elettropompa sommersa multisadio monoblocco 5" in acciaio inossidabile.

Completa di 20 metri di cavo H07RN-F.

DATI TECNICI

Gamma di potenza:	0,55 kW ÷ 3 kW
Frequenza:	50 HZ
Portata:	Fino a 14 m ³ /h
Prevalenza:	Fino a 110 m
Profondità di immersione:	max 20 m
Temperatura del liquido:	-5°C; +40°C
Grado di protezione:	IP68
Classe di isolamento:	F

MATERIALI

Corpo di mandata:	Ottone nichelato
Camicia:	Acciaio inossidabile AISI 304
Giranti:	Acciaio inossidabile AISI 304
Doppia tenuta meccaniche:	Ceramica / Carbone / NBR
Elastomeri:	NBR



Versione monofase 1X230V

Modello	Senza condensatore Senza galleggiante		Senza condensatore Con galleggiante		Condensatore (µF / V)	Potenza		Prestazioni		Peso (kg)
	Codice	Prezzo	Codice	Prezzo		(kW)	(Hp)	Q (m ³ /h)	H (m)	
VN 3/4	10530115	€ 431,00	10530116	€ 475,00	20 / 450V	0,55	0,75	1,5 ÷ 4,5	40 ÷ 18	16
VN 3/5	10530130	€ 448,00	10530131	€ 493,00	20 / 450V	0,75	1		49 ÷ 22	18
VN 3/6	10530145	€ 469,00	10530146	€ 514,00	20 / 450V	0,75	1		58 ÷ 25	18,5
VN 3/7	10530160	€ 507,00	10530161	€ 553,00	30 / 450V	0,9	1,2		68 ÷ 30	20
VN 3/8	10530175	€ 553,00	10530176	€ 597,00	30 / 450V	1,1	1,5		77 ÷ 33	20,5
VN 3/9	10530190	€ 618,00	10530191	€ 663,00	35 / 450V	1,5	2		89 ÷ 40	23,5
VN 3/10	10530205	€ 652,00	10530206	€ 697,00	35 / 450V	1,5	2	98 ÷ 43	24	
VN 5/4	10550115	€ 443,00	10550116	€ 488,00	20 / 450V	0,75	1	2,5 ÷ 7,5	41 ÷ 19	17,5
VN 5/5	10550130	€ 467,00	10550131	€ 511,00	30 / 450V	0,9	1,2		51 ÷ 23	19
VN 5/6	10550145	€ 507,00	10550146	€ 553,00	30 / 450V	1,1	1,5		60 ÷ 26	19,5
VN 5/7	10550160	€ 572,00	10550161	€ 616,00	35 / 450V	1,5	2		71 ÷ 33	22,5
VN 5/8	10550175	€ 623,00	10550176	€ 667,00	35 / 450V	1,5	2		81 ÷ 37	23
VN 5/9	10550190	€ 699,00	10550191	€ 754,00	45 / 450V	2,2	3		91 ÷ 42	25
VN 5/10	10550205	€ 758,00	10550206	€ 816,00	45 / 450V	2,2	3	100 ÷ 45	25,5	
VN 9/3	10590100	€ 571,00	10590101	€ 614,00	30 / 450V	1,1	1,5	5 ÷ 14	31 ÷ 11	18,5
VN 9/4	10590115	€ 652,00	10590116	€ 697,00	35 / 450V	1,5	2		42 ÷ 15	21,5
VN 9/5	10590130	€ 742,00	10590131	€ 802,00	45 / 450V	2,2	3		52 ÷ 18	23,5
VN 9/6	10590145	€ 843,00	10590146	€ 910,00	45 / 450V	2,2	3		62 ÷ 20	24,5

VN - NAUTI

Versione trifase

Modello	Versione 3X400V		Versione 3X230V		Potenza		Prestazioni		Peso (kg)
	Codice	Prezzo	Codice	Prezzo	(kW)	(Hp)	Q (m ³ /h)	H (m)	
VN 3/4 T	10530569	€ 410,00	10530573	€ 423,00	0,55	0,75	1,5 ÷ 4,5	40 ÷ 18	17
VN 3/5 T	10530584	€ 426,00	10530591	€ 439,00	0,75	1		49 ÷ 22	17
VN 3/6 T	10530599	€ 446,00	10530603	€ 461,00	0,75	1		58 ÷ 25	18
VN 3/7 T	10530505	€ 485,00	10530515	€ 498,00	0,9	1,2		68 ÷ 30	18,5
VN 3/8 T	10530520	€ 532,00	10530529	€ 548,00	1,1	1,5		77 ÷ 33	19,5
VN 3/9 T	10530535	€ 578,00	10530541	€ 596,00	1,5	2		89 ÷ 40	21,5
VN 3/10 T	10530550	€ 613,00	10530556	€ 632,00	1,5	2		98 ÷ 43	22
VN 5/4 T	10550629	€ 423,00	10550625	€ 435,00	0,75	1	2,5 ÷ 7,5	41 ÷ 19	17,5
VN 5/5 T	10550505	€ 444,00	10550504	€ 458,00	0,9	1,2		51 ÷ 23	18
VN 5/6 T	10550520	€ 494,00	10550534	€ 508,00	1,1	1,5		60 ÷ 26	18,5
VN 5/7 T	10550535	€ 535,00	10550548	€ 552,00	1,5	2		71 ÷ 33	20,5
VN 5/8 T	10550550	€ 585,00	10550556	€ 603,00	1,5	2		81 ÷ 37	21
VN 5/9 T	10550565	€ 635,00	10550572	€ 655,00	2,2	3		91 ÷ 42	23,5
VN 5/10 T	10550580	€ 694,00	10550586	€ 714,00	2,2	3		100 ÷ 45	24
VN 9/3 T	10590505	€ 544,00	10590515	€ 560,00	1,1	1,5	5 ÷ 14	31 ÷ 11	17
VN 9/4 T	10590520	€ 613,00	10590533	€ 632,00	1,5	2		42 ÷ 15	19,5
VN 9/5 T	10590535	€ 678,00	10590546	€ 699,00	2,2	3		52 ÷ 18	22
VN 9/6 T	10590550	€ 780,00	10590558	€ 803,00	2,2	3		62 ÷ 20	22,5
VN 9/7 T	10590565	€ 884,00	10590571	€ 910,00	3	4		73 ÷ 24	24,5
VN 9/8 T	10590580	€ 1.028,00	10590586	€ 1.059,00	3	4		82 ÷ 25	25
VN 9/9 T	10590595	€ 1.197,00	10590602	€ 1.234,00	3	4		91 ÷ 27	25,5

CB

DESCRIZIONE PRODOTTO

Quadro elettrico per elettropompe sommerse da 5" serie VN (Nauti).

DATI TECNICI

Tensione di alimentazione:	1 X 220-240V
Grado di protezione:	IP55
Frequenza:	50/60 Hz
Peso:	0,35 kg

CARATTERISTICHE PRODOTTO

Quadro elettrico composto da: involucro in policarbonato, interruttore ON/OFF, interruttore termico per la protezione del motore (a partire da 1,5kW), condensatore.



Modello			Condensatore	Potenza	
	Codice	Prezzo	(µF)	(kW)	(Hp)
CB/16MF	14901616	€ 25,00	16	0,37	0,5
CB/20MF	561005010	€ 29,00	20	0,55-0,75	0,75-1
CB/30MF	561005012	€ 31,00	30	0,9-1,1	1,2-1,5
CB/35MF	561005013	€ 43,00	35	1,5	2
CB/45MF	561005014	€ 44,00	45	2,2	3

SERIE ES

ES 3-5

TABELLA DELLE PRESTAZIONI IDRAULICHE A 50HZ

TIPO DI POMPA	POTENZA NOMINALE		Q = PORTATA											
			l/min 0	25,0	33,3	42	50,0	58,3	67	75,0	83,3	92	100,0	116,7
			m ³ /h 0	1,5	2	2,5	3	3,5	4	4,5	5	5,5	6	7
			US GPM 0	6,6	8,8	11,0	13,2	15	17,6	19,8	22,0	24,2	26	30,8
		H = METRI DI PREVALENZA TOTALE COLONNA D'ACQUA												
ES 3/3	0,55	0,75	34	30,5	28,5	26,5	23,5	21	17,5	14				
ES 3/4	0,55	0,75	45	40	37,5	34,5	31	27	23	18				
ES 3/5	0,75	1	56	49	46	42	38	33	27,5	21,5				
ES 3/6	0,75	1	66,5	58	54	49,5	44,5	38,5	32	25				
ES 3/7	0,9	1,2	77,5	68	63,5	58	52	45	37,5	29,5				
ES 3/8	1,1	1,5	88	77	71,5	65	58	50,5	42	32,5				
ES 5/3	0,55	0,75	34,5			31	30	29	28	26,5	25	23,5	22	17,5
ES 5/4	0,75	1	45,5			40,5	39	38	36,5	35	33	30,5	28	22
ES 5/5	0,9	1,2	57			50,5	49	47,5	45,5	43,5	41	38	35	27,5
ES 5/6	1,1	1,5	68			59,5	58	55,5	53	50,5	47,5	44	40,5	31,5

ES

DESCRIZIONE PRODOTTO

Elettropompa sommersa monoblocco da 5" in acciaio inossidabile A304.

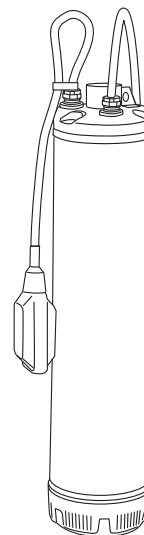
Completa di 20 metri di cavo H07RN-F e condensatore incorporato.

DATI TECNICI

Gamma di potenza:	0,55 kW ÷ 1,1 kW
Frequenza:	50 Hz
Portata:	Fino a 7,5 m³/h
Prevalenza:	Fino a 90 m
Profondità di immersione:	max 20 m
Temperatura del liquido:	-5°C; +40°C
Grado di protezione:	IP68
Classe di isolamento:	F

MATERIALI

Cammicia esterna e corpo di mandata:	Acciaio inossidabile AISI 441/304
Giranti:	Acciaio inossidabile AISI 304
Doppia tenuta meccaniche:	Ceramica / Carbone / NBR
Elastomeri:	NBR



3

Versione monofase 1X230V

Modello	Versione senza galleggianti		Versione con galleggianti		Condensatore (µF / V)	Potenza		Prestazioni		Peso (kg)
	Codice	Prezzo	Codice	Prezzo		(kW)	(Hp)	Q (m³/h)	H (m)	
ES 3/3	10534300	€ 387,00	10534301	€ 412,00	16 / 450V	0,55	0,75	1,5 ÷ 4,5	30 ÷ 15	15,6
ES 3/4	10534315	€ 388,00	10534316	€ 424,00	16 / 450V	0,55	0,75		40 ÷ 18	13,8
ES 3/5	10534330	€ 412,00	10534331	€ 449,00	20 / 450V	0,75	1		49 ÷ 22	15,6
ES 3/6	10534345	€ 437,00	10534346	€ 463,00	20 / 450V	0,75	1		58 ÷ 25	16,2
ES 3/7	10534360	€ 448,00	10534361	€ 504,00	30 / 450V	0,9	1,2		68 ÷ 30	18,8
ES 3/8	10534375	€ 479,00	10534376	€ 518,00	30 / 450V	1,1	1,5		77 ÷ 33	19,4
ES 5/3	10554320	€ 367,00	10554321	€ 414,00	16 / 450V	0,55	0,75	2,5 ÷ 7,5	30 ÷ 14	15,6
ES 5/4	10554335	€ 405,00	10554336	€ 432,00	20 / 450V	0,75	1		41 ÷ 19	14,8
ES 5/5	10554350	€ 451,00	10554351	€ 476,00	30 / 450V	0,9	1,2		51 ÷ 23	17,6
ES 5/6	10554365	€ 464,00	10554366	€ 490,00	30 / 450V	1,1	1,5		60 ÷ 26	18,2

Versione trifase

Modello	3x400V		3x230V		Potenza		Prestazioni		Peso (kg)
	Codice	Prezzo	Codice	Prezzo	(kW)	(Hp)	Q (m³/h)	H (m)	
ES 3/3 T	10534700	€ 428,00	°	€ 441,00	0,55	0,75	1,5 ÷ 4,5	30 ÷ 15	16,2
ES 3/4 T	10534715	€ 441,00	°	€ 454,00	0,55	0,75		40 ÷ 18	16,2
ES 3/5 T	10534730	€ 454,00	°	€ 467,00	0,75	1		49 ÷ 22	16,8
ES 3/6 T	10534745	€ 467,00	°	€ 480,00	0,75	1		58 ÷ 25	17,4
ES 3/7 T	10534760	€ 482,00	°	€ 496,00	0,9	1,2		68 ÷ 30	18
ES 3/8 T	10534775	€ 495,00	10534779	€ 506,00	1,1	1,5		77 ÷ 33	18,6
ES 5/3 T	10554715	€ 428,00	°	€ 441,00	0,55	0,75	2,5 ÷ 7,5	30 ÷ 14	16,2
ES 5/4 T	10554730	€ 441,00	°	€ 454,00	0,75	1		41 ÷ 19	16,2
ES 5/5 T	10554745	€ 454,00	°	€ 467,00	0,9	1,2		51 ÷ 23	16,8
ES 5/6 T	10554760	€ 467,00	10554764	€ 478,00	1,1	1,5		60 ÷ 26	17,4

° Disponibile su richiesta

SERIE VS

VS 1-2-4

TABELLA DELLE PRESTAZIONI IDRAULICHE A 50HZ

MODELLO DI POMPA	POTENZA NOMINALE		Q = PORTATA																	
			m³/h 0	0,3	0,6	0,9	1,2	1,5	1,8	2,1	2,4	2,7	3,0	3,3	3,6	4,2	4,8	5,4	6,0	7,0
			l/min 0	5	10	15	20	25	30	35	40	45	50	55	60	70	80	90	100	116,6
H = METRI DI PREVALENZA TOTALE COLONNA D'ACQUA																				
VS 1/10	0,37	0,5	68	59	53	45	35	18												
VS 1/13	0,37	0,5	83	71	64	54	39	20												
VS 1/19	0,55	0,75	118	104	94	80	57	30												
VS 1/26	0,75	1	156	142	126	105	75	41												
VS 1/38	1,1	1,5	241	215	193	162	117	63												
VS 2/5	0,37	0,5	34				30	29	27	25	22	18	14	10						
VS 2/7	0,37	0,5	42				43	40	37	35	30	25	20	14						
VS 2/10	0,55	0,75	67				60	57	54	49	43	36	28	20						
VS 2/14	0,75	1	94				85	80	75	68	60	50	39	27						
VS 2/20	1,1	1,5	133				120	114	107	97	86	72	56	40						
VS 2/27	1,5	2	189				164	154	145	132	115	97	75	53						
VS 2/39	2,2	3	259				235	222	209	190	167	140	110	75						
VS 4/4	0,37	0,5	25						23	23	22	21	20	20	19	17	14	11	8	
VS 4/7	0,55	0,75	45						40	40	39	27	36	35	34	29	25	20	14	
VS 4/10	0,75	1	64						57	56	55	54	52	49	47	42	35	28	19	
VS 4/14	1,1	1,5	89						80	78	77	75	72	68	65	59	50	40	26	
VS 4/18	1,5	2	114						104	101	99	95	93	88	85	80	64	50	34	
VS 4/27	2,2	3	170						154	151	148	145	139	133	127	114	95	75	50	
VS 4/32	3	4	222						183	180	175	170	165	157	150	135	113	90	60	
VS 4/40	3,7	5	252						229	225	220	223	212	196	189	166	141	113	75	
VS 4/44	3,7	5	278						252	247	242	235	226	217	207	185	155	124	83	

VS 6

TABELLA DELLE PRESTAZIONI IDRAULICHE A 50HZ

MODELLO DI POMPA	POTENZA NOMINALE		Q = PORTATA																	
			m³/h 0	2,7	3,0	3,3	3,6	4,2	4,8	5,4	6,0	7,0	7,2	8,0	8,4	9,0	9,6	10,1	10,8	12,0
			l/min 0	45	50	55	60	70	80	90	100	116,6	120	133,3	140	150	160	168,3	180	200
H = METRI DI PREVALENZA TOTALE COLONNA D'ACQUA																				
VS 6/6	0,75	1	36	33	33	32	32	31	30	28	26	23	22	18	16	13				
VS 6/9	1,1	1,5	53	49	48	48	47	46	44	41	39	33	32	25	23	17				
VS 6/13	1,5	2	77	74	73	72	71	69	66	63	60	52	50	43	38	32				
VS 6/19	2,2	3	110	105	104	103	102	99	95	90	85	74	72	60	52	41				
VS 6/26	3	4	150	143	141	139	137	132	126	120	110	94	90	73	63	49				
VS 6/31	3,7	5	185	177	175	172	169	164	155	146	136	115	110	90	76	58				
VS 6/34	4	5,5	200	192	189	185	182	175	165	155	145	123	118	95	83	64				
VS 6/45	5,5	7,5	269	257	253	249	245	235	223	208	191	160	155	128	113	93				

VS 7

TABELLA DELLE PRESTAZIONI IDRAULICHE A 50HZ

MODELLO DI POMPA	POTENZA NOMINALE		Q = PORTATA																	
			m³/h 0	2,7	3,0	3,3	3,6	4,2	4,8	5,1	6,0	6,6	6,8	7,0	7,2	7,6	8,0	9,0	10,8	12,0
			l/min 0	45	50	55	60	70	80	85	100	110	113,3	116,6	120	126,6	133,3	150	180	200
H = METRI DI PREVALENZA TOTALE COLONNA D'ACQUA																				
VS 7/8	1	0,75	35						28	28	27	26	25	25	24	22	20	15		
VS 7/11	1,5	1,1	49						39	38	37	36	35	34	33	31	28	21		
VS 7/16	2	1,5	71						57	56	54	52	51	49	48	45	41	30		
VS 7/24	3	2,2	106						85	84	81	78	76	74	72	67	61	45		
VS 7/32	4	3	141						114	112	108	104	102	99	95	89	81	60		
VS 7/40	5	3,7	177						142	140	134	130	127	123	119	111	102	75		
VS 7/44	5,5	4	194						157	154	148	143	140	136	131	122	112	83		

VS 8

TABELLA DELLE PRESTAZIONI IDRAULICHE A 50HZ

MODELLO DI POMPA	POTENZA NOMINALE		m³/h 0 l/min 0	Q = PORTATA																
				2,7	3,0	3,3	3,6	4,2	4,8	5,4	6,0	7,0	7,2	8,0	8,4	9,0	9,6	10,1	10,8	12,0
				45	50	55	60	70	80	90	100	116,6	120	133,3	140	150	160	168,3	180	200
		H = METRI DI PREVALENZA TOTALE COLONNA D'ACQUA																		
VS 8/4	0,75	1	25				24	24	23	23	22	20	20	18	17	15	14	12	10	
VS 8/6	1,1	1,5	38				36	36	35	35	33	30	30	27	26	24	21	19	15	
VS 8/9	1,5	2	57				50	53	52	50	49	45	45	40	39	35	32	28	24	
VS 8/14	2,2	3	88				85	83	80	78	75	70	68	62	60	54	48	43	35	
VS 8/18	3	4	113				108	106	110	101	92	90	88	80	75	70	61	55	46	
VS 8/23	3,7	5	150				141	138	140	131	126	117	115	105	100	91	82	75	64	
VS 8/32	5,5	7,5	206				193	189	185	179	173	160	158	145	140	127	117	106	90	
VS 8/42	7,5	10	273				252	250	245	237	227	210	206	189	181	165	150	135	116	

VS 10

TABELLA DELLE PRESTAZIONI IDRAULICHE A 50HZ

MODELLO DI POMPA	POTENZA NOMINALE		m³/h 0 l/min 0	Q = PORTATA																
				6,0	7,0	7,2	8,0	8,4	9,0	9,6	10,1	10,8	12,0	13,0	13,2	14,0	14,4	15,6	16,0	17,0
				100	116,6	120	133,3	140	150	160	168,3	180	200	216,6	220	233,3	240	260	266,6	283,3
		H = METRI DI PREVALENZA TOTALE COLONNA D'ACQUA																		
VS 10/5	1,1	1,5	30	26	25	25	24	23	22	21	20	18	16	14	13	12	11	8	7	5
VS 10/7	1,5	2	42	37	36	34	33	33	31	30	28	27	23	20	20	17	16	12	11	8
VS 10/11	2,2	3	64	56	54	53	51	50	47	45	43	40	35	30	29	25	23	18	15	11
VS 10/14	3	4	82	73	69	68	66	65	61	58	56	53	45	40	38	32	32	24	21	20
VS 10/18	4	5,5	107	97	93	92	89	87	83	80	77	72	63	55	54	48	45	36	33	26
VS 10/25	5,5	7,5	150	135	130	128	124	121	117	112	108	103	91	82	80	71	68	55	50	39
VS 10/32	7,5	10	194	175	168	167	160	157	152	145	140	133	120	108	105	95	91	74	68	55

3

VS 15

TABELLA DELLE PRESTAZIONI IDRAULICHE A 50HZ

MODELLO DI POMPA	POTENZA NOMINALE		m³/h 0 l/min 0	Q = PORTATA																
				9	10	11	12	13	14	15	16	17	18	19	20	21	22	23	24	25
				150	166,6	183,3	200	216,6	233,3	250	266,6	283,3	300	316,6	333,3	350	366,6	383,3	400	416,6
		H = METRI DI PREVALENZA TOTALE COLONNA D'ACQUA																		
VS 15/8	2,2	3	46	36	35	33	32	30	29	27	26	25	23	21	20	18	15	13	10	
VS 15/10	3	4	58	45	43	41	40	38	36	34	33	30	29	27	25	22	19	16	13	
VS 15/12	4	5,5	69	54	52	50	48	45	43	41	39	37	35	32	30	26	23	20	16	
VS 15/16	5,5	7,5	92	73	69	66	63	60	58	55	52	49	46	43	39	35	31	26	21	
VS 15/21	7,5	10	121	95	91	87	84	80	75	72	68	64	60	56	51	46	40	35	27	

VSY 10

TABELLA DELLE PRESTAZIONI IDRAULICHE A 50HZ

TIPO DI POMPA	POTENZA NOMINALE kW HP		m³/h 0 l/min 0	Q = MANDATA									
				6	7	8	9	10	11	12	13	14	
				100	117	133	150	167	184	200	217	233	
H = METRI DI PREVALENZA TOTALE COLONNA D'ACQUA [m]													
VSY 10/05	1,5	2	49	42,5	40,5	38,5	35,5	32	28,5	25	21	17	
VSY 10/08	2,2	3	77	66,5	63	60	54,5	49,5	44	38	32	26	
VSY 10/11	3	4	106,5	92	87,5	83	76	69	61	53,5	45	36	
VSY 10/14	4	5,5	137,5	119	114	108	99,5	90	80,5	70,5	60	48,5	
VSY 10/18	5,5	7,5	177	154	147	140	129	117	104,5	91,5	78	63	
VSY 10/21	5,5	7,5	205	177,5	169,5	160,5	147,5	134	119	104	88	71	
VSY 10/25	7,5	10	244,5	212	202,5	192	175,5	160,5	143	125	106	85,5	
VSY 10/28	7,5	10	272	235	224,5	212	195	177	157	137	116	93,5	
VSY 10/32	9,3	12,5	313,5	272,5	260,5	246,5	227,5	206,5	184	161	137	111	
VSY 10/36	9,3	12,5	351	303,5	289,5	274	252	228,5	203	177,5	150	121	
VSY 10/39	11	15	381	329,5	314,5	297,5	273,5	248,5	221	193	163,5	132	

3

VSY 15

TABELLA DELLE PRESTAZIONI IDRAULICHE A 50HZ

TIPO DI POMPA	POTENZA NOMINALE kW HP		m³/h 0 l/min 0	Q = MANDATA									
				8	10	12	13	14	15	16	18	20	22
				133	167	200	217	233	250	266	300	334	367
H = METRI DI PREVALENZA TOTALE COLONNA D'ACQUA [m]													
VSY 15/06	3	4	59	53,5	52	50	48,5	47	45	43	37,5	30,5	23
VSY 15/08	4	5,5	80	72	70	67,5	66	64	61,5	58,5	51	42	32
VSY 15/12	5,5	7,5	119	108	104,5	100,5	98,5	95,5	91,5	87	76	62	47
VSY 15/15	7,5	10	148,5	134	130,5	126	123	119	114,5	108,5	94,5	78	58,5
VSY 15/18	9,3	12,5	179,5	162,5	158	152,5	149	144,5	139	132	115,5	95,5	72
VSY 15/23	11	15	227,5	205,5	199,5	192	187,5	181,5	174,5	165,5	144	118	88,5
VSY 15/26	15	20	260	236	229,5	222	217	210,5	202,5	193	169	140	106,5
VSY 15/30	15	20	298,5	269,5	262	253	247	239,5	230	219	191	157	118,5
VSY 15/34	18,5	25	340	308	299,5	289,5	282,5	274,5	264	251,5	220	182	138
VSY 15/38	18,5	25	377,5	341,5	332	320,5	313	303,5	291,5	277	242	199	150

VSY 24

TABELLA DELLE PRESTAZIONI IDRAULICHE A 50HZ

TIPO DI POMPA	POTENZA NOMINALE kW HP		m³/h 0 l/min 0	Q = MANDATA										
				10	12	14	16	18	20	22	24	26	28	30
				167	200	233	266	300	334	367	400	433	466	500
H = METRI DI PREVALENZA TOTALE COLONNA D'ACQUA [m]														
VSY 24/04	3	4	38	34	33	32	30,5	30	29,5	28,5	25,5	23	19,5	16
VSY 24/06	4	5,5	57,5	51,5	50	48	46,5	45	44,5	43	39	35	30	24
VSY 24/08	5,5	7,5	76,5	69	66,5	64	62	60,5	60	57,5	52	46,5	40	32
VSY 24/12	7,5	10	113,5	101,5	98,5	94,5	91,5	89	88	84	76	67,5	57,5	46
VSY 24/14	9,3	12,5	133,5	120	116	111,5	108	105	104	99,5	90,5	80,5	69,5	55,5
VSY 24/18	11	15	170,5	152,5	147	141,5	137	133,5	131,5	125,5	113,5	100,5	86	68,5
VSY 24/20	15	20	191,5	172,5	167	160,5	155,5	152	150	144	131	117	101	81,5
VSY 24/23	15	20	219	196,5	190	183	176,5	172,5	170,5	163	147,5	131,5	113	90,5
VSY 24/28	18,5	25	267	240	232	223,5	215,5	210,5	208	199	180,5	161,5	138,5	111,5
VSY 24/34	22	30	323,5	290,5	281	270,5	261,5	255	252	241	218,5	194,5	167,5	134
VSY 24/40	30	40	383,5	346	335	323	312	305	301,5	290	264	235,5	204,5	165,5

VS 14

TABELLA DELLE PRESTAZIONI IDRAULICHE A 50HZ

MODELLO DI POMPA	POTENZA NOMINALE		Q = PORTATA									
			m³/h 0	6	8	10	12	15	18	21	24	27
	kW	HP	l/min 0	100	133	167	200	250	300	350	400	450
H = METRI DI PREVALENZA TOTALE COLONNA D'ACQUA												
VS 14/5	4	5,5	56,1	50,7	48,4	45,4	41,4	31,3	18,6			
VS 14/6	4	5,5	67,3	60,8	58,1	54,5	49,7	37,5	22,3			
VS 14/7	4	5,5	78,5	71,0	67,8	63,6	58,0	43,8	26,0			
VS 14/8	4	5,5	89,7	81,1	77,5	72,7	66,3	50,0	29,7			
VS 14/9	5,5	7,5	100,9	91,2	87,2	81,8	74,6	56,3	33,4			
VS 14/10	5,5	7,5	112,1	101,4	96,9	90,9	82,9	62,5	37,1			
VS 14/11	5,5	7,5	123,3	111,5	106,6	100,0	91,2	68,8	40,8			
VS 14/12	5,5	7,5	134,6	121,7	116,3	109,1	99,5	75,0	44,6			
VS 14/13	5,5	7,5	145,8	131,8	125,9	118,1	107,7	81,3	48,3			
VS 14/14	7,5	10	157,0	141,9	135,6	127,2	116,0	87,5	52,0			
VS 14/15	7,5	10	168,2	152,1	145,3	136,3	124,3	93,8	55,7			
VS 14/16	7,5	10	179,4	162,2	155,0	145,4	132,6	100,0	59,4			
VS 14/17	7,5	10	190,6	172,3	164,7	154,5	140,9	106,3	63,1			
VS 14/18	9,3	12,5	201,8	182,5	174,4	163,6	149,2	112,5	66,8			
VS 14/19	9,3	12,5	213,0	192,6	184,1	172,7	157,5	118,8	70,5			
VS 14/20	9,3	12,5	224,3	202,8	193,8	181,8	165,8	125,0	74,3			
VS 14/21	9,3	12,5	235,5	212,9	203,4	190,8	174,0	131,3	78,0			
VS 14/22	9,3	12,5	246,7	223,0	213,1	199,9	182,3	137,5	81,7			
VS 14/23	11	15	257,9	233,2	222,8	209,0	190,6	143,8	85,4			
VS 14/24	11	15	269,1	243,3	232,5	218,1	198,9	150,0	89,1			
VS 14/25	11	15	280,3	253,4	242,2	227,2	207,2	156,3	92,8			
VS 14/26	11	15	291,5	263,6	251,9	236,3	215,5	162,5	96,5			
VS 14/27	15	20	302,7	273,7	261,6	245,4	223,8	168,8	100,2			
VS 14/28	15	20	314,0	283,9	271,3	254,5	232,1	175,0	104,0			
VS 14/29	15	20	325,2	294,0	280,9	263,5	240,3	181,3	107,7			
VS 14/30	15	20	336,4	304,1	290,6	272,6	248,6	187,5	111,4			
VS 14/31	15	20	347,6	314,3	300,3	281,7	256,9	193,8	115,1			
VS 14/32	15	20	358,8	324,4	310,0	290,8	265,2	200,0	118,8			
VS 14/33	15	20	370,0	334,5	319,7	299,9	273,5	206,3	122,5			
VS 14/34	15	20	381,2	344,7	329,4	309,0	281,8	212,5	126,2			
VS 14/35	15	20	392,4	354,8	339,1	318,1	290,1	218,8	129,9			
VS 14/36	15	20	403,7	365,0	348,8	327,2	298,4	225,0	133,7			
VS 14/37	18,5	25	414,9	375,1	358,4	336,2	306,6	231,3	137,4			
VS 14/38	18,5	25	426,1	385,2	368,1	345,3	314,9	237,5	141,1			
VS 14/39	18,5	25	437,3	395,4	377,8	354,4	323,2	243,8	144,8			
VS 14/40	18,5	25	448,5	405,5	387,5	363,5	331,5	250,0	148,5			
VS 14/41	18,5	25	459,7	415,6	397,2	372,6	339,8	256,3	152,2			
VS 14/42	18,5	25	470,9	425,8	406,9	381,7	348,1	262,5	155,9			
VS 14/43	18,5	25	482,1	435,9	416,6	390,8	356,4	268,8	159,6			
VS 14/44	18,5	25	493,4	446,1	426,3	399,9	364,7	275,0	163,4			
VS 14/45	22	30	504,6	456,2	435,9	408,9	372,9	281,3	167,1			
VS 14/46	22	30	515,8	466,3	445,6	418,0	381,2	287,5	170,8			
VS 14/47	22	30	527,0	476,5	455,3	427,1	389,5	293,8	174,5			
VS 14/48	22	30	538,2	486,6	465,0	436,2	397,8	300,0	178,2			
VS 14/49	22	30	549,4	496,7	474,7	445,3	406,1	306,3	181,9			
VS 14/50	22	30	560,6	506,9	484,4	454,4	414,4	312,5	185,6			
VS 14/51	22	30	571,8	517,0	494,1	463,5	422,7	318,8	189,3			
VS 14/52	22	30	583,1	527,2	503,8	472,6	431,0	325,0	193,1			
VS 14/53	30	40	594,3	537,3	513,4	481,6	439,2	331,3	196,8			
VS 14/54	30	40	605,5	547,4	523,1	490,7	447,5	337,5	200,5			
VS 14/55	30	40	616,7	557,6	532,8	499,8	455,8	343,8	204,2			
VS 14/56	30	40	627,9	567,7	542,5	508,9	464,1	350,0	207,9			
VS 14/57	30	40	639,1	577,8	552,2	518,0	472,4	356,3	211,6			
VS 14/58	30	40	650,3	588,0	561,9	527,1	480,7	362,5	215,3			
VS 14/59	30	40	661,5	598,1	571,6	536,2	489,0	368,8	219,0			
VS 14/60	30	40	672,8	608,3	581,3	545,3	497,3	375,0	222,8			
VS 14/61	30	40	684,0	618,4	590,9	554,3	505,5	381,3	226,5			

VS 19

TABELLA DELLE PRESTAZIONI IDRAULICHE A 50HZ

MODELLO DI POMPA	POTENZA NOMINALE		m³/h 0 l/min 0	Q = PORTATA								
				6	8	10	12	15	18	21	24	27
	kW	HP		100	133	167	200	250	300	350	400	450
H = METRI DI PREVALENZA TOTALE COLONNA D'ACQUA												
VS 19/6	4	5,5	70,0		66,4	64,0	62,0	57,6	51,6	43,2	32,9	20,5
VS 19/7	5,5	7,5	81,7		77,5	74,7	72,3	67,2	60,2	50,4	38,4	23,9
VS 19/8	5,5	7,5	93,3		88,5	85,3	82,7	76,8	68,8	57,6	43,9	27,4
VS 19/9	5,5	7,5	105,0		99,6	96,0	93,0	86,4	77,4	64,8	49,4	30,8
VS 19/10	7,5	10	116,7		110,7	106,7	103,3	96,0	86,0	72,0	54,9	34,2
VS 19/11	7,5	10	128,3		121,7	117,3	113,7	105,6	94,6	79,2	60,4	37,6
VS 19/12	7,5	10	140,0		132,8	128,0	124,0	115,2	103,2	86,4	65,8	41,0
VS 19/13	9,3	12,5	151,7		143,9	138,7	134,3	124,8	111,8	93,6	71,3	44,5
VS 19/14	9,3	12,5	163,3		154,9	149,3	144,7	134,4	120,4	100,8	76,8	47,9
VS 19/15	9,3	12,5	175		166	160	155	144	129	108	82,3	51,3
VS 19/16	11	15	186,7		177,1	170,7	165,3	153,6	137,6	115,2	87,8	54,7
VS 19/17	11	15	198,3		188,1	181,3	175,7	163,2	146,2	122,4	93,3	58,1
VS 19/18	11	15	210,0		199,2	192,0	186,0	172,8	154,8	129,6	98,8	61,6
VS 19/19	15	20	221,7		210,3	202,7	196,3	182,4	163,4	136,8	104,2	65,0
VS 19/20	15	20	233,3		221,3	213,3	206,7	192,0	172,0	144,0	109,7	68,4
VS 19/21	15	20	245,0		232,4	224,0	217,0	201,6	180,6	151,2	115,2	71,8
VS 19/22	15	20	256,7		243,5	234,7	227,3	211,2	189,2	158,4	120,7	75,2
VS 19/23	15	20	268,3		254,5	245,3	237,7	220,8	197,8	165,6	126,2	78,7
VS 19/24	15	20	280,0		265,6	256,0	248,0	230,4	206,4	172,8	131,7	82,1
VS 19/25	18,5	25	291,7		276,7	266,7	258,3	240,0	215,0	180,0	137,2	85,5
VS 19/26	18,5	25	303,3		287,7	277,3	268,7	249,6	223,6	187,2	142,7	88,9
VS 19/27	18,5	25	315,0		298,8	288,0	279,0	259,2	232,2	194,4	148,1	92,3
VS 19/28	18,5	25	326,7		309,9	298,7	289,3	268,8	240,8	201,6	153,6	95,8
VS 19/29	18,5	25	338,3		320,9	309,3	299,7	278,4	249,4	208,8	159,1	99,2
VS 19/30	18,5	25	350,0		332,0	320,0	310,0	288,0	258,0	216,0	164,6	102,6
VS 19/31	22	30	361,7		343,1	330,7	320,3	297,6	266,6	223,2	170,1	106,0
VS 19/32	22	30	373,3		354,1	341,3	330,7	307,2	275,2	230,4	175,6	109,4
VS 19/33	22	30	385,0		365,2	352,0	341,0	316,8	283,8	237,6	181,1	112,9
VS 19/34	22	30	396,7		376,3	362,7	351,3	326,4	292,4	244,8	186,5	116,3
VS 19/35	22	30	408,3		387,3	373,3	361,7	336,0	301,0	252,0	192,0	119,7
VS 19/36	22	30	420,0		398,4	384,0	372,0	345,6	309,6	259,2	197,5	123,1
VS 19/37	30	40	431,7		409,5	394,7	382,3	355,2	318,2	266,4	203,0	126,5
VS 19/38	30	40	443,3		420,5	405,3	392,7	364,8	326,8	273,6	208,5	130,0
VS 19/39	30	40	455,0		431,6	416,0	403,0	374,4	335,4	280,8	214,0	133,4
VS 19/40	30	40	466,7		442,7	426,7	413,3	384,0	344,0	288,0	219,5	136,8
VS 19/41	30	40	478,3		453,7	437,3	423,7	393,6	352,6	295,2	225,0	140,2
VS 19/42	30	40	490,0		464,8	448,0	434,0	403,2	361,2	302,4	230,4	143,6
VS 19/43	30	40	501,7		475,9	458,7	444,3	412,8	369,8	309,6	235,9	147,1
VS 19/44	30	40	513,3		486,9	469,3	454,7	422,4	378,4	316,8	241,4	150,5
VS 19/45	30	40	525,0		498,0	480,0	465,0	432,0	387,0	324,0	246,9	153,9
VS 19/46	30	40	536,7		509,1	490,7	475,3	441,6	395,6	331,2	252,4	157,3
VS 19/47	30	40	548,3		520,1	501,3	485,7	451,2	404,2	338,4	257,9	160,7
VS 19/48	30	40	560,0		531,2	512,0	496,0	460,8	412,8	345,6	263,4	164,2
VS 19/49	30	40	571,7		542,3	522,7	506,3	470,4	421,4	352,8	268,8	167,6
VS 19/50	37	50	583,3		553,3	533,3	516,7	480,0	430,0	360,0	274,3	171,0
VS 19/51	37	50	595,0		564,4	544,0	527,0	489,6	438,6	367,2	279,8	174,4
VS 19/52	37	50	606,7		575,5	554,7	537,3	499,2	447,2	374,4	285,3	177,8
VS 19/53	37	50	618,3		586,5	565,3	547,7	508,8	455,8	381,6	290,8	181,3
VS 19/54	37	50	630,0		597,6	576,0	558,0	518,4	464,4	388,8	296,3	184,7
VS 19/55	37	50	641,7		608,7	586,7	568,3	528,0	473,0	396,0	301,8	188,1
VS 19/56	37	50	653,3		619,7	597,3	578,7	537,6	481,6	403,2	307,3	191,5
VS 19/57	37	50	665,0		630,8	608,0	589,0	547,2	490,2	410,4	312,7	194,9
VS 19/58	37	50	676,7		641,9	618,7	599,3	556,8	498,8	417,6	318,2	198,4
VS 19/59	37	50	688,3		652,9	629,3	609,7	566,4	507,4	424,8	323,7	201,8
VS 19/60	37	50	700,0		664,0	640,0	620,0	576,0	516,0	432,0	329,2	205,2

VS 30

TABELLA DELLE PRESTAZIONI IDRAULICHE A 50HZ

MODELLO DI POMPA	POTENZA NOMINALE		Q = PORTATA																
			m³/h 0	5	10	15	20	25	30	35	40	45	50	55	60	65	70	75	80
	l/min 0	83,5	166,5	250	333,5	416,5	500	583,5	666,5	750	833,5	916,5	1000	1083,5	1166,5	1250	1333,5		
		H = METRI DI PREVALENZA TOTALE COLONNA D'ACQUA																	
kW	HP																		
VS 30/3	3,7	5	46,3			38,9	36	33,3	30,2	26,7	21,7	15,3							
VS 30/4	5,5	7,5	62,5			52,6	48,8	45,2	41,1	36,5	30	21,4							
VS 30/5	7,5	10	78,6			66,2	61,5	56,9	51,8	46,1	38	27,4							
VS 30/6	7,5	10	93,1			78,4	72,6	67,1	61	54	44,1	31,2							
VS 30/7	9,3	12,5	110			92,6	86	79,7	72,6	64,6	53,3	38,4							
VS 30/8	11	15	125,5			105,7	98,1	90,9	82,7	73,6	60,5	43,5							
VS 30/9	11	15	140,1			117,9	109,3	101,1	91,8	81,4	66,6	47,3							
VS 30/10	15	20	158,2			133,3	123,8	114,9	104,7	93,5	77,3	56,1							
VS 30/11	15	20	173			145,7	135,3	125,4	114,1	101,7	83,8	60,4							
VS 30/12	15	20	187,7			158	146,6	135,7	123,4	109,6	90	64,4							
VS 30/13	18,5	25	205,2			172,9	160,6	148,9	135,7	121,1	100	72,4							
VS 30/14	18,5	25	220			185,3	172,1	159,4	145,1	129,2	106,5	76,7							
VS 30/15	22	30	237			199,7	185,5	172,1	156,8	140	115,7	84							
VS 30/16	22	30	251,9			212,2	197,1	182,6	166,3	148,3	122,3	88,3							
VS 30/17	22	30	266,7			224,5	208,4	193	175,7	156,4	128,7	92,5							
VS 30/18	22	30	281,3			236,8	219,7	203,3	185	164,3	134,9	96,5							
VS 30/19	30	40	302,1			254,7	236,8	219,9	200,7	179,7	149,2	109,1							
VS 30/20	30	40	317,3			267,4	248,6	230,7	210,5	188,2	156	113,8							
VS 30/21	30	40	332,3			280	260,2	241,5	220,1	196,7	162,8	118,3							
VS 30/22	30	40	347,3			292,6	271,8	252,1	229,7	205	169,4	122,7							
VS 30/23	30	40	362,2			305,1	283,4	262,6	239,2	213,2	175,9	127							
VS 30/24	30	40	377			317,5	294,8	273,1	248,6	221,4	182,2	131,2							
VS 30/25	37	50	395,2			333	309,4	287	261,5	233,5	193,1	140,1							
VS 30/26	37	50	410,1			345,5	320,9	297,5	271,1	241,8	199,7	144,5							
VS 30/27	37	50	425			357,9	332,4	308,1	280,5	250	206,1	148,8							
VS 30/28	37	50	439,8			370,3	343,8	318,5	289,9	258,1	212,5	152,9							
VS 30/29	37	50	454,5			382,6	355,2	328,9	299,2	266,2	218,8	157							
VS 30/30	37	50	469,1			394,9	366,4	339,1	308,5	274,1	224,9	160,9							
VS 30/31	45	60	490			412,9	383,6	355,8	324,2	289,4	239,3	173,6							
VS 30/32	45	60	505			425,4	395,2	366,4	333,7	297,7	245,8	177,9							
VS 30/33	45	60	519,8			437,9	406,7	376,9	343,2	305,9	252,2	182,1							
VS 30/34	45	60	534,6			450,3	418,1	387,3	352,6	314	258,6	186,2							
VS 30/35	45	60	549,4			462,6	429,5	397,7	361,9	322	264,8	190,2							
VS 30/36	45	60	564,1			474,9	440,8	408	371,1	329,9	270,9	194,2							
VS 30/37	45	60	578,7			487,1	452	418,2	380,3	337,7	277	198							
VS 30/38	55	75	612,9			517,4	481,6	448,2	409,8	368,6	308,6	229,2							
VS 30/39	55	75	628,4			530,5	493,7	459,4	420	377,6	315,9	234,4							
VS 30/40	55	75	644			543,5	505,8	470,6	430,1	386,6	323,2	239,6							
VS 30/41	55	75	659,4			556,6	517,9	481,7	440,2	395,6	330,5	244,7							
VS 30/42	55	75	674,9			569,5	529,9	492,8	450,3	404,5	337,7	249,8							
VS 30/43	55	75	690,3			582,5	542	503,9	460,3	413,3	344,9	254,8							

VS 46

TABELLA DELLE PRESTAZIONI IDRAULICHE A 50HZ

MODELLO DI POMPA	POTENZA NOMINALE		Q = PORTATA																
			m³/h 0	5	10	15	20	25	30	35	40	45	50	55	60	65	70	75	80
	l/min 0	83,5	166,5	250	333,5	416,5	500	583,5	666,5	750	833,5	916,5	1000	1083,5	1166,5	1250	1333,5		
kW		HP	H = METRI DI PREVALENZA TOTALE COLONNA D'ACQUA																
VS 46/2	3	4	26,4					22,6	20,9	19,3	17,8	16,6	15,1	13,4	11,3				
VS 46/3	4	5,5	39,4					33,8	31,2	28,8	26,6	24,7	22,5	19,9	16,8				
VS 46/4	5,5	7,5	52,5					45	41,5	38,3	35,5	32,9	29,9	26,5	22,3				
VS 46/5	7,5	10	66,1					56,8	52,3	48,3	44,7	41,5	37,8	33,6	28,4				
VS 46/6	9,3	12,5	80,7					70	65,2	60,4	55,5	50,3	46	41,6	35,7				
VS 46/7	9,3	12,5	93,1					80,4	74,8	69,3	63,5	57,6	52,7	47,5	40,5				
VS 46/8	11	15	106,1					91,6	85,1	78,9	72,2	65,5	59,9	54	46				
VS 46/9	15	20	121,5					105,5	98,2	91	83,7	75,9	69,5	62,9	54,1				
VS 46/10	15	20	134					116,1	108	100,1	91,9	83,3	76,2	68,9	59				
VS 46/11	15	20	146,3					126,5	117,6	109	99,9	90,5	82,8	74,7	63,7				
VS 46/12	18,5	25	161,3					140	130,3	120,8	110,9	100,6	92	83,3	71,4				
VS 46/13	18,5	25	173,8					150,5	140	129,8	119	107,9	98,7	89,2	76,3				
VS 46/14	18,5	25	186,1					160,9	149,5	138,7	127	115,1	105,3	95	81				
VS 46/15	22	30	200,8					174,1	161,9	150,1	137,7	124,9	114,3	103,3	88,4				
VS 46/16	22	30	213,2					184,5	171,5	159,1	145,8	132,2	120,9	109,1	93,2				
VS 46/17	22	30	225,4					194,7	181	167,8	153,6	139,3	127,3	114,8	97,8				
VS 46/18	30	40	243,8					212,3	197,6	183,1	168,6	152,9	139,9	126,8	109,2				
VS 46/19	30	40	256,6					223,1	207,7	192,5	177	160,5	146,9	133	114,4				
VS 46/20	30	40	269,2					233,8	217,6	201,7	185,3	168,1	153,7	139,1	119,5				
VS 46/21	30	40	281,8					244,4	227,4	210,8	193,5	175,5	160,5	145,2	124,4				
VS 46/22	30	40	294,2					254,9	237	219,8	201,6	182,8	167,2	151,1	129,3				
VS 46/23	30	40	306,6					265,2	246,6	228,6	209,5	190	173,8	156,9	134				
VS 46/24	37	50	322,4					279,8	260,3	241,3	221,6	200,9	183,8	166,3	142,6				
VS 46/25	37	50	334,9					290,3	270	250,3	229,7	208,3	190,6	172,2	147,5				
VS 46/26	37	50	347,3					300,7	279,6	259,3	237,8	215,6	197,2	178,1	152,3				
VS 46/27	37	50	359,6					311,1	289,2	268,2	245,7	222,8	203,7	183,9	157				
VS 46/28	37	50	371,8					321,3	298,6	276,9	253,6	229,9	210,2	189,6	161,7				
VS 46/29	45	60	390,1					338,7	315,1	292,1	268,3	243,3	222,6	201,4	172,9				
VS 46/30	45	60	402,7					349,2	324,9	301,1	276,5	250,7	229,4	207,4	177,8				
VS 46/31	45	60	415,1					359,6	334,5	310,1	284,5	258	236	213,3	182,6				
VS 46/32	45	60	427,5					370	344,1	319	292,5	265,2	242,6	219,1	187,4				
VS 46/33	45	60	439,8					380,3	353,5	327,8	300,4	272,3	249,1	224,8	192				
VS 46/34	55	75	469,3					410,9	383,1	354,8	328	297,6	271,9	248,1	215,7				
VS 46/35	55	75	482,5					422,3	393,7	364,6	337	305,8	279,4	254,8	221,4				
VS 46/36	55	75	495,7					433,7	404,3	374,4	345,9	313,9	286,8	261,4	227				
VS 46/37	55	75	508,9					445	414,8	384,1	354,8	321,9	294,2	268,1	232,6				
VS 46/38	55	75	522					456,3	425,3	393,8	363,7	330	301,6	274,7	238,2				
VS 46/39	55	75	535,1					467,5	435,7	403,5	372,5	337,9	308,9	281,2	243,8				
VS 46/40	55	75	548,1					478,7	446,1	413,1	381,3	345,9	316,2	287,8	249,3				

3

VS 65

TABELLA DELLE PRESTAZIONI IDRAULICHE A 50HZ

MODELLO DI POMPA	POTENZA NOMINALE		Q = PORTATA																
			m³/h 0	5	10	15	20	25	30	35	40	45	50	55	60	65	70	75	80
	l/min 0	83,5	166,5	250	333,5	416,5	500	583,5	666,5	750	833,5	916,5	1000	1083,5	1166,5	1250	1333,5		
kW		HP	H = METRI DI PREVALENZA TOTALE COLONNA D'ACQUA																
VS 65/2	3,7	5	26,8							21,1	19	17,3	16,5	15,7	14,9	13,9	12,4	10,5	8,2
VS 65/3	5,5	7,5	40,4							31,8	28,8	26,2	24,9	23,7	22,5	21	18,9	16	12,6
VS 65/4	7,5	10	54							42,5	38,4	35	33,2	31,6	30,1	28	25,2	21,4	16,9
VS 65/5	9,3	12,5	68							53,8	48,7	44,3	41,9	40,1	38,2	35,6	32,2	27,5	22
VS 65/6	11	15	81,2							64	57,9	52,7	50	47,7	45,3	42,3	38,1	32,3	25,7
VS 65/7	15	20	94,9							76,2	70,1	65,2	61,7	58,6	55,7	52,1	46,1	39,7	33,4
VS 65/8	15	20	107,6							86	79,1	73,5	69,7	66,1	62,8	58,5	51,6	44,3	37
VS 65/9	15	20	120,1							95,5	87,8	81,5	77,4	73,4	69,6	64,6	56,8	48,6	40,2
VS 65/10	18,5	25	134,5							107,6	99	91,9	87,2	82,7	78,5	73,2	64,6	55,5	46,3
VS 65/11	18,5	25	147							117,2	107,8	100,1	95	90	85,4	79,4	69,8	59,9	49,6
VS 65/12	22	30	161,2							128,9	118,5	110,1	104,4	99,1	94,1	87,6	77,3	66,3	55,3
VS 65/13	22	30	173,7							138,5	127,3	118,2	112,2	106,4	101	93,8	82,5	70,8	58,6
VS 65/14	30	40	190,3							153,3	141	131,1	124	118	112	104,9	93	80,2	67,7
VS 65/15	30	40	203,2							163,4	150,2	139,6	132,2	125,7	119,3	111,5	98,7	85	71,5
VS 65/16	30	40	216							173,3	159,3	148	140,3	133,2	126,5	118,1	104,3	89,7	75,2
VS 65/17	30	40	228,6							183	168,3	156,3	148,2	140,7	133,5	124,4	109,8	94,3	78,8
VS 65/18	37	50	243,4							195,5	179,8	167	158,2	150,3	142,7	133,3	117,9	101,5	85,2
VS 65/19	37	50	256,1							205,3	188,8	175,4	166,2	157,9	149,9	139,8	123,5	106,1	88,9
VS 65/20	37	50	268,8							215	197,7	183,7	174,1	165,3	156,9	146,2	128,9	110,7	92,4
VS 65/21	37	50	281,4							224,6	206,5	191,8	182	172,6	163,8	152,4	134,2	115,1	95,7
VS 65/22	45	60	297,7							239,2	219,9	204,4	193,6	183,9	174,6	163,2	144,3	124,2	104,4
VS 65/23	45	60	310,5							249	229	212,7	201,6	191,4	181,7	169,6	149,8	128,9	108
VS 65/24	45	60	323,2							258,7	237,9	221	209,5	198,9	188,8	176	155,3	133,4	111,5
VS 65/25	45	60	335,8							268,4	246,7	229,2	217,3	206,2	195,7	182,2	160,6	137,9	114,9
VS 65/26	45	60	348,4							277,9	255,5	237,3	225,1	213,5	202,5	188,3	165,8	142,2	118,1
VS 65/27	55	75	372,8							303	278,8	259,3	244,7	233,4	221,6	208,5	186,4	161,6	137,5
VS 65/28	55	75	386,1							313,5	288,5	268,3	253,3	241,5	229,3	215,7	192,6	166,9	142
VS 65/29	55	75	399,4							324	298,1	277,2	261,8	249,5	237	222,8	198,8	172,2	146,4
VS 65/30	55	75	412,6							334,5	307,7	286,1	270,3	257,6	244,6	229,8	204,9	177,4	150,8
VS 65/31	55	75	425,8							344,9	317,3	295	278,7	265,5	252,2	236,8	211	182,6	155

VS 78

TABELLA DELLE PRESTAZIONI IDRAULICHE A 50HZ

MODELLO DI POMPA	POTENZA NOMINALE		Q = PORTATA										
			m ³ /h 0	30	40	50	60	70	80	90	100	110	120
	kW	HP	l/min 0	500	666	833	1000	1166	1333	1500	1666	1833	2000
H = METRI DI PREVALENZA TOTALE COLONNA D'ACQUA													
VS 78/2	7,5	10	40	38	35	32	30	29	24	20	18		
VS 78/3	11	15	60	55	51	49	45	41	36	30	24		
VS 78/4	15	20	80	74	70	65	60	55	49	41	32		
VS 78/5	18,5	25	99	92	88	81	75	69	60	51	41		
VS 78/6	22	30	119	110	104	98	89	81	71	60	49		
VS 78/7	30	40	139	130	122	114	105	96	85	72	58		
VS 78/8	30	40	159	149	140	131	120	110	98	82	67		
VS 78/9	30	40	180	168	158	147	135	123	110	92	73		
VS 78/10	37	50	197	183	172	160	148	134	119	100	79		
VS 78/11	37	50	216	202	190	176	162	148	130	110	87		
VS 78/12	45	60	248	232	219	205	189	172	153	131	106		
VS 78/13	55	75	269	252	237	221	205	188	168	142	115		
VS 78/14	55	75	289	271	256	239	220	201	180	153	123		
VS 78/15	55	75	309	290	274	255	235	215	192	165	132		
VS 78/16	75	100	332	311	294	275	252	231	208	177	143		
VS 78/17	75	100	352	330	312	291	269	246	220	188	151		
VS 78/18	75	100	373	350	330	309	284	260	232	198	161		
VS 78/19	75	100	394	370	348	325	300	275	245	210	170		
VS 78/20	75	100	415	389	368	343	316	290	259	220	179		
VS 78/21	75	100	436	409	385	360	331	304	271	231	189		
VS 78/22	93	125	457	428	404	378	347	320	284	243	198		
VS 78/23	93	125	478	446	421	394	362	332	297	254	207		
VS 78/24	93	125	498	467	440	411	379	348	310	265	216		

VS 97

TABELLA DELLE PRESTAZIONI IDRAULICHE A 50HZ

MODELLO DI POMPA	POTENZA NOMINALE		Q = PORTATA										
			m ³ /h 0	30	40	50	60	70	80	90	100	110	120
	kW	HP	l/min 0	500	666	833	1000	1166	1333	1500	1666	1833	2000
H = METRI DI PREVALENZA TOTALE COLONNA D'ACQUA													
VS 97/2	9,3	12,5	42	41	39	36	32	30	29	26	22	19	15
VS 97/3	15	20	63	60	58	53	49	45	42	39	33	29	21
VS 97/4	18,5	25	84	81	77	71	65	60	57	51	45	38	30
VS 97/5	22	30	104	101	95	88	80	74	69,5	62	55	46	37
VS 97/6	30	40	127	122	115	107	98	90	84	77	68	57	46
VS 97/7	30	40	148	143	135	123	115	106	99	90	79	68	52
VS 97/8	37	50	168	160	151	140	130	120	110	100	88,5	74	59
VS 97/9	37	50	188	180	170	158	147	133	124	113	99	83	66
VS 97/10	45	60	219	211	200	185	172	159	148	137	120	103	82
VS 97/11	55	75	241	232	220	204	189	175	162	149	132	113	91
VS 97/12	55	75	262	253	240	221	207	191	178	162	143	123	99
VS 97/13	55	75	284	275	260	241	223	207	191	177	155	132	108
VS 97/14	75	100	309	297	282	261	242	226	209	191	169	145	121
VS 97/15	75	100	330	319	303	280	260	240	222	205	181	155	130
VS 97/16	75	100	352	340	322	299	279	258	238	220	194	165	139
VS 97/17	75	100	373	361	342	319	294	272	252	232	207	176	147
VS 97/18	93	125	398	382	363	337	313	289	268	247	219	188	155
VS 97/19	93	125	419	403	382	354	330	305	282	260	230	197	164
VS 97/20	93	125	440	423	404	372	347	320	298	273	241	208	171
VS 97/21	93	125	462	445	422	391	363	337	312	289	255	219	171
VS 97/22	110	150	484	466	442	410	381	353	328	301	267	229	190
VS 97/23	110	150	507	487	463	430	399	370	341	315	279	239	199

VS 4''

DESCRIZIONE PRODOTTO

Pompa sommersa da 4'' in acciaio inossidabile.

DATI TECNICI

Gamma di potenza:	0,37 kW ÷ 7,5 kW
Portata:	Fino a 24 m³/h
Prevalenza:	Fino a 278 m
Temperatura del liquido:	da 0°C a + 40°C

MATERIALI

Corpo di mandata:	Acciaio inossidabile AISI 304
Camicia:	Acciaio inossidabile AISI 304
Giranti:	Policarbonato
Elastomeri	Gomma di nitrile



3

Modello	Codice	Prezzo	Motore		Bocca Mandata	Presatazioni		Peso (kg)
			(kW)	(Hp)		Q (m³/h)	H (m)	
VS1								
VS 1/10	71010100	€ 124,00	0,37	0,5	Rp 1" 1/4	0,4 ÷ 1,2	54 ÷ 35	4
VS 1/13	71010130	€ 134,00	0,37	0,5	Rp 1" 1/4		64 ÷ 39	4,5
VS 1/19	71010190	€ 156,00	0,55	0,75	Rp 1" 1/4		94 ÷ 57	5,6
VS 1/26	71010260	€ 186,00	0,75	1	Rp 1" 1/4		126 ÷ 75	7,4
VS 1/38	71010380	€ 233,00	1,1	1,5	Rp 1" 1/4		193 ÷ 117	10

VS2								
VS 2/5	71020050	€ 130,00	0,37	0,5	Rp 1" 1/4	1,2 ÷ 2,8	30 ÷ 16	3
VS 2/7	71020070	€ 141,00	0,37	0,5	Rp 1" 1/4		43 ÷ 24	3,4
VS 2/10	71020100	€ 158,00	0,55	0,75	Rp 1" 1/4		60 ÷ 34	4
VS 2/14	71020140	€ 176,00	0,75	1	Rp 1" 1/4		85 ÷ 47	4,6
VS 2/20	71020200	€ 200,00	1,1	1,5	Rp 1" 1/4		120 ÷ 67	5,6
VS 2/27	71020270	€ 239,00	1,5	2	Rp 1" 1/4		164 ÷ 90	7,1
VS 2/39	71020390	€ 300,00	2,2	3	Rp 1" 1/4		235 ÷ 130	9,4

VS4								
VS 4/4	71040040	€ 128,00	0,37	0,5	Rp 1" 1/4	2,5 ÷ 5	22 ÷ 13	2,9
VS 4/7	71040070	€ 134,00	0,55	0,75	Rp 1" 1/4		37 ÷ 23	3,5
VS 4/10	71040100	€ 139,00	0,75	1	Rp 1" 1/4		54 ÷ 34	4,2
VS 4/14	71040140	€ 144,00	1,1	1,5	Rp 1" 1/4		76 ÷ 46	5,1
VS 4/18	71040180	€ 179,00	1,5	2	Rp 1" 1/4		97 ÷ 60	5,9
VS 4/27	71040270	€ 261,00	2,2	3	Rp 1" 1/4		146 ÷ 90	7,2
VS 4/32	71040320	€ 305,00	3	4	Rp 1" 1/4		173 ÷ 107	9,2
VS 4/40	71040400	€ 349,00	3,7	5	Rp 1" 1/4		216 ÷ 134	10,5
VS 4/44	71040440	€ 371,00	3,7	5	Rp 1" 1/4		239 ÷ 146	11,8

VS 4''

Modello	Codice	Prezzo	Motore		Bocca Mandata	Prestazioni		Peso (kg)
			(kW)	(Hp)		Q (m³/h)	H (m)	
VS6								
VS 6/6	71060060	€ 156,00	0,75	1	Rp 2"	4 ÷ 8	31 ÷ 18	3,2
VS 6/9	71060090	€ 175,00	1,1	1,5	Rp 2"	4 ÷ 8	46 ÷ 25	4
VS 6/13	71060130	€ 210,00	1,5	2	Rp 2"	4 ÷ 8	70 ÷ 43	5,3
VS 6/19	71060190	€ 256,00	2,2	3	Rp 2"	4 ÷ 8	100 ÷ 60	7,3
VS 6/26	71060260	€ 300,00	3	4	Rp 2"	4 ÷ 8	134 ÷ 73	8,7
VS 6/31	71060310	€ 341,00	3,7	5	Rp 2"	4 ÷ 8	165 ÷ 90	10,2
VS 6/34	71060340	€ 364,00	4	5,5	Rp 2"	4 ÷ 8	177 ÷ 95	10,9
VS 6/45	71060450	€ 468,00	5,5	7,5	Rp 2"	4 ÷ 8	237 ÷ 128	14,1

VS7								
VS 7/8	71070080	€ 163,00	0,75	1	Rp 2"	4,8 ÷ 9	28 ÷ 15	3,5
VS 7/11	71070110	€ 183,00	1,1	1,5	Rp 2"	4,8 ÷ 9	39 ÷ 21	4,5
VS 7/16	71070160	€ 219,00	1,5	2	Rp 2"	4,8 ÷ 9	57 ÷ 30	6
VS 7/24	71070240	€ 281,00	2,2	3	Rp 2"	4,8 ÷ 9	85 ÷ 45	8
VS 7/32	71070320	€ 346,00	3	4	Rp 2"	4,8 ÷ 9	114 ÷ 60	10
VS 7/40	71070400	€ 415,00	3,7	5	Rp 2"	4,8 ÷ 9	142 ÷ 75	12
VS 7/44	71070440	€ 443,00	4	5,5	Rp 2"	4,8 ÷ 9	157 ÷ 83	13,5

VS8								
VS 8/4	71080040	€ 144,00	0,75	1	Rp 2"	4,5 ÷ 10	24 ÷ 12	2,9
VS 8/6	71080060	€ 157,00	1,1	1,5	Rp 2"	4,5 ÷ 10	35 ÷ 19	3,2
VS 8/9	71080090	€ 177,00	1,5	2	Rp 2"	4,5 ÷ 10	52 ÷ 28	4
VS 8/14	71080140	€ 218,00	2,2	3	Rp 2"	4,5 ÷ 10	83 ÷ 43	5,4
VS 8/18	71080180	€ 253,00	3	4	Rp 2"	4,5 ÷ 10	105 ÷ 55	6,6
VS 8/23	71080230	€ 287,00	3,7	5	Rp 2"	4,5 ÷ 10	137 ÷ 75	7,7
VS 8/32	71080320	€ 357,00	5,5	7,5	Rp 2"	4,5 ÷ 10	187 ÷ 106	10,1
VS 8/42	71080420	€ 431,00	7,5	10	Rp 2"	4,5 ÷ 10	247 ÷ 135	12,8

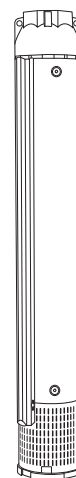
VS10								
VS 10/5	71100050	€ 191,00	1,1	1,5	Rp 2"	7,5 ÷ 13	25 ÷ 14	3,7
VS 10/7	71100070	€ 211,00	1,5	2	Rp 2"	7,5 ÷ 13	34 ÷ 20	4,4
VS 10/11	71100110	€ 237,00	2,2	3	Rp 2"	7,5 ÷ 13	53 ÷ 30	6,3
VS 10/14	71100140	€ 273,00	3	4	Rp 2"	7,5 ÷ 13	68 ÷ 40	7,6
VS 10/18	71100180	€ 373,00	4	5,5	Rp 2"	7,5 ÷ 13	92 ÷ 55	9,4
VS 10/25	71100250	€ 479,00	5,5	7,5	Rp 2"	7,5 ÷ 13	127 ÷ 82	12,4
VS 10/32	71100320	€ 579,00	7,5	10	Rp 2"	7,5 ÷ 13	165 ÷ 108	15,8

VS15								
VS 15/8	71150080	€ 251,00	2,2	3	Rp 2"	10 ÷ 19	35 ÷ 21	5,4
VS 15/10	71150100	€ 286,00	3	4	Rp 2"	10 ÷ 19	43 ÷ 27	6,4
VS 15/12	71150120	€ 308,00	4	5,5	Rp 2"	10 ÷ 19	55,2 ÷ 32	7,4
VS 15/16	71150160	€ 437,00	5,5	7,5	Rp 2"	10 ÷ 19	69 ÷ 43	9,5
VS 15/21	71150210	€ 604,00	7,5	10	Rp 2"	10 ÷ 19	91 ÷ 56	12,1

VSY 6"

DESCRIZIONE PRODOTTO

Pompa sommersa da 6" con giranti e diffusori in Noryl®.



DATI TECNICI

Gamma di potenza:	4 kW ÷ 30 kW
Portata:	Fino a 30 m³/h
Prevalenza:	Fino a 384 m
Temperatura del liquido:	da 0°C a + 40°C

MATERIALI

Corpo di mandata:	Acciaio inossidabile AISI 304
Camicia:	Acciaio inossidabile AISI 304
Giranti e diffusori:	Noryl®
Elastomeri:	NBR

Vedi a pagina 58 per kit adattatore 6x4

*Noryl® è un marchio registrato di G.E.

Modello	Codice	Prezzo	Flangia Motore	Bocca Mandata	Potenza motore incapsulato			Potenza motore riavvolgibile			Prestazioni		Peso Pompa [kg]		
					Tipo	kW	HP	Tipo	kW	HP	Q [m³/h]	H [m]			
VSY10															
VSY 10/05	11105110	€ 486,00	6"	2" 1/2	4"/6"	1,5	2	6"	4	5,5	6 ÷ 14	43 ÷ 17	11,25		
VSY 10/08	11105140	€ 550,00				2,2	3		4	5,5		67 ÷ 26	13		
VSY 10/11	11105170	€ 615,00				3	4		4	5,5		92 ÷ 36	14,5		
VSY 10/14	11105220	€ 683,00				3,7	5		4	5,5		119 ÷ 49	16,25		
VSY 10/18	11105260	€ 773,00				5,5	7,5		5,5	7,5		154 ÷ 63	18,25		
VSY 10/21	11105290	€ 846,00				5,5	7,5		5,5	7,5		178 ÷ 71	19,75		
VSY 10/25	11105330	€ 912,00				7,5	10		7,5	10		212 ÷ 86	24		
VSY 10/28	11105360	€ 971,00				7,5	10		7,5	10		235 ÷ 94	25,5		
VSY 10/32	11105400	€ 1.110,00				6"	6"		9,3	12,5		9,3	12,5	273 ÷ 111	28
VSY 10/36	11105440	€ 1.183,00							9,3	12,5		9,3	12,5	304 ÷ 121	32
VSY 10/39	11105470	€ 1.253,00					11	15	11	15	330 ÷ 132	33,5			

Modello	Codice	Prezzo	Flangia Motore	Bocca Mandata	Potenza motore incapsulato			Potenza motore riavvolgibile			Prestazioni		Peso Pompa [kg]		
					Tipo	kW	HP	Tipo	kW	HP	Q [m³/h]	H [m]			
VSY15															
VSY 15/06	11155140	€ 564,00	6"	2" 1/2	4" / 6"	3	4	6"	4	5,5	8 ÷ 22	54 ÷ 23	11,5		
VSY 15/08	11155160	€ 603,00				3,7	5		4	5,5		72 ÷ 32	13,5		
VSY 15/12	11155210	€ 669,00				5,5	7,5		5,5	7,5		108 ÷ 47	16		
VSY 15/15	11155240	€ 720,00				7,5	10		7,5	10		134 ÷ 59	17,5		
VSY 15/18	11155270	€ 790,00				9,3	12,5		9,3	12,5		163 ÷ 72	19		
VSY 15/23	11155310	€ 918,00				11	15		11	15		206 ÷ 89	24,5		
VSY 15/26	11155340	€ 971,00				6"	6"		15	20		13	17,5	236 ÷ 107	26
VSY 15/30	11155380	€ 1.044,00							15	20		15	20	270 ÷ 119	29
VSY 15/34	11155420	€ 1.159,00							18,5	25		18,5	25	308 ÷ 138	31
VSY 15/38	11155460	€ 1.232,00							18,5	25		18,5	25	342 ÷ 150	34

Modello	Codice	Prezzo	Flangia Motore	Bocca Mandata	Potenza motore incapsulato			Potenza motore riavvolgibile			Prestazioni		Peso Pompa [kg]		
					Tipo	kW	HP	Tipo	kW	HP	Q [m³/h]	H [m]			
VSY24															
VSY 24/04	11245120	€ 550,00	6"	3"	4" / 6"	3	4	6"	4	5,5	10 ÷ 30	34 ÷ 16	12,5		
VSY 24/06	11245140	€ 589,00				3,7	5		4	5,5		52 ÷ 24	13,5		
VSY 24/08	11245160	€ 628,00				5,5	7,5		5,5	7,5		69 ÷ 32	15		
VSY 24/12	11245200	€ 700,00				7,5	10		7,5	10		102 ÷ 46	18		
VSY 24/14	11245220	€ 739,00				6"	6"		9,3	12,5		9,3	12,5	120 ÷ 56	19,5
VSY 24/18	11245260	€ 879,00							11	15		11	15	153 ÷ 69	24
VSY 24/20	11245280	€ 922,00				6"	6"		15	20		13	17,5	173 ÷ 82	26
VSY 24/23	11245310	€ 985,00							15	20		15	20	197 ÷ 91	29
VSY 24/28	11245360	€ 1.010,00							18,5	25		18,5	25	240 ÷ 112	32,5
VSY 24/34	11245420	€ 1.320,00							22	30		22	30	291 ÷ 134	47,5
VSY 24/40	11245480	€ 1.491,00	30	40	26			40	346 ÷ 166	56,5					

VS 6"

DESCRIZIONE PRODOTTO

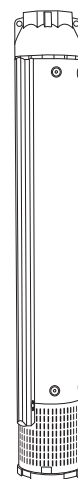
Pompa sommersa da 6" in acciaio inossidabile.

DATI TECNICI

Gamma di potenza:	3 kW ÷ 55 kW
Portata:	Fino a 80 m ³ /h
Prevalenza:	Fino a 700 m
Temperatura del liquido:	da -5°C a +60°C

MATERIALI

Corpo di mandata:	Acciaio inossidabile AISI 304
Camicia:	Acciaio inossidabile AISI 304
Giranti:	Acciaio inossidabile AISI 304
Elastomeri:	NBR
Note: Prezzo versione "N" in AISI 316 + 20%	
Extra prezzo mandata da 4": 15,00€	
Vedi pagina 58 per kit adattatore 6x4 e 6x8	



3

Modello	A304		Flangia Motore	Bocca Mandata	Potenza motore Incapsulato			Potenza motore riavvolgibile			Prestazioni		Peso (kg)
	Codice	Prezzo			Tipo	Kw	Hp	Tipo	Kw	Hp	Q (m ³ /h)	H (m)	
VS14													
VS 14/5	11140110	€ 783,00	6"	2"1/2	4" / 6"	2,2	3	6"	4	5,5	6 ÷ 16	51 ÷ 31	12,8
VS 14/8	11140140	€ 857,00	6"	2"1/2		3,7	5		4	5,5		81 ÷ 47	15,3
VS 14/13	11140190	€ 1.076,00	6"	2"1/2		5,5	7,5		5,5	7,5		131 ÷ 74	19,6
VS 14/17	11140220	€ 1.232,00	6"	2"1/2		7,5	10		7,5	10		172 ÷ 96	23,2
VS 14/22	11140270	€ 1.377,00	6"	2"1/2	6"	9,3	12,5		9,3	12,5		223 ÷ 125	27,4
VS 14/26	11140310	€ 1.598,00	6"	2"1/2		11	15		11	15		263 ÷ 146	30,7
VS 14/36	11140410	€ 2.380,00	6"	2"1/2		15	20		15	20		365 ÷ 204	41,2
VS 14/44	11140520	€ 4.073,00	6"	2"1/2		18,5	25		18,5	25		446 ÷ 251	48,8
VS 14/52 HP	11140600	€ 6.063,00	6"	2"1/2		22	30		22	30		527 ÷ 296	56
VS 14/61 HP	11140690	€ 6.887,00	6"	2"1/2		30	40		26	35		618 ÷ 360	74,9

Modello	A304		Flangia Motore	Bocca Mandata	Potenza motore Incapsulato			Potenza motore riavvolgibile			Prestazioni		Peso (kg)
	Codice	Prezzo			Tipo	Kw	Hp	Tipo	Kw	Hp	Q (m ³ /h)	H (m)	
VS19													
VS19/6	11190140	€ 786,00	6"	2"1/2	4" / 6"	3,7	5	6"	4	5,5	7 ÷ 25	66 ÷ 31	14,3
VS19/9	11190170	€ 954,00	6"	2"1/2		5,5	7,5		5	7,5		99 ÷ 46	17,3
VS 19/12	11190200	€ 1.067,00	6"	2"1/2		7,5	10		7,5	10		131 ÷ 60	20
VS 19/15	11190230	€ 1.232,00	6"	2"1/2	6"	9,3	12,5		9,3	12,5		164 ÷ 76	23,1
VS 19/18	11190260	€ 1.365,00	6"	2"1/2		11	15		11	15		196 ÷ 90	25,8
VS 19/21	11190290	€ 1.485,00	6"	2"1/2		15	20		13	17,5		232 ÷ 110	28,6
VS 19/24	11190320	€ 1.638,00	6"	2"1/2		15	20		15	20		263 ÷ 122	33,7
VS 19/30	11190380	€ 1.939,00	6"	2"1/2		18,5	25		18,5	25		329 ÷ 153	39,2
VS 19/36	11190440	€ 2.424,00	6"	2"1/2		22	30		22	30		395 ÷ 183	45,8
VS 19/42	11190500	€ 5.709,00	6"	2"1/2		30	40		26	35		466 ÷ 222	51,3
VS 19/49 HP	11190570	€ 6.662,00	6"	2"1/2	30	40	30	40	539 ÷ 252	69,7			
VS 19/60 HP	11190680	€ 7.835,00	6"	2"1/2	37	50	37	50	658 ÷ 305	84,6			

Modello	A304		Flangia Motore	Bocca Mandata	Potenza motore Incapsulato			Potenza motore riavvolgibile			Prestazioni		Peso (kg)
	Codice	Prezzo			Tipo	Kw	Hp	Tipo	Kw	Hp	Q (m³/h)	H (m)	
VS30													
VS 30/3	11300120	€ 986,00	6"	3"	4" / 6"	3,7	5	6"	4	5,5	16 ÷ 40	38 ÷ 21	15,9
VS 30/4	11300130	€ 1.078,00	6"	3"		5,5	7,5		5,5	7,5		51 ÷ 30	18
VS 30/6	11300150	€ 1.334,00	6"	3"		7,5	10		7,5	10		77 ÷ 44	22,4
VS 30/7	11300160	€ 1.554,00	6"	3"	6"	9,3	12,5	6"	9,3	12,5	16 ÷ 40	91 ÷ 53	24,5
VS 30/9	11300180	€ 1.767,00	6"	3"		11	15		11	15		116 ÷ 66	28,7
VS 30/10	11300190	€ 1.936,00	6"	3"		15	20		13	17,5		131 ÷ 77	31,3
VS 30/12	11300210	€ 2.219,00	6"	3"		15	20		15	20		155 ÷ 90	35,5
VS 30/14	11300230	€ 2.437,00	6"	3"		18,5	25		18,5	25		182 ÷ 106	42,8
VS 30/18	11300280	€ 2.970,00	6"	3"		22	30		22	30		233 ÷ 134	62,5
VS 30/21	11300310	€ 3.308,00	6"	3"		30	40		26	35		275 ÷ 162	68,8
VS 30/24	11300340	€ 3.776,00	6"	3"		30	40		30	40		312 ÷ 182	75,1
VS 30/30	11300400	€ 4.522,00	6"	3"		37	50		37	50		388 ÷ 224	92,4

Modello	A304		Flangia Motore	Bocca Mandata	Potenza motore Incapsulato			Potenza motore riavvolgibile			Prestazioni		Peso (kg)
	Codice	Prezzo			Tipo	Kw	Hp	Tipo	Kw	Hp	Q (m³/h)	H (m)	
VS46													
VS 46/3	11460120	€ 873,00	6"	3"	4" / 6"	4	5,5	6"	4	5,5	24 ÷ 55	34 ÷ 20	17,3
VS 46/4	11460130	€ 974,00	6"	3"		5,5	7,5		5,5	7,5		45 ÷ 26	20,4
VS 46/5	11460140	€ 1.060,00	6"	3"		7,5	10		7,5	10		57 ÷ 33	23
VS 46/7	11460160	€ 1.275,00	6"	3"	6"	9,3	12,5	6"	9,3	12,5	24 ÷ 55	81 ÷ 47	28,4
VS 46/8	11460170	€ 1.382,00	6"	3"		11	15		11	15		92 ÷ 54	31
VS 46/10	11460190	€ 1.616,00	6"	3"		15	20		13	17,5		117 ÷ 68	39,3
VS 46/11	11460200	€ 1.817,00	6"	3"		15	20		15	20		128 ÷ 74	42
VS 46/14	11460240	€ 2.324,00	6"	3"		18,5	25		18,5	25		163 ÷ 95	61,2
VS 46/17	11460270	€ 2.928,00	6"	3"		22	30		22	30		197 ÷ 114	69
VS 46/19	11460290	€ 3.175,00	6"	3"		30	40		26	35		226 ÷ 133	78,9
VS 46/23	11460330	€ 3.842,00	6"	3"		30	40		30	40		268 ÷ 156	89,3
VS 46/28HP	11460380	€ 4.878,00	6"	3"		37	50		37	50		325 ÷ 189	128,5

Modello	A304		Flangia Motore	Bocca Mandata	Potenza motore Incapsulato			Potenza motore riavvolgibile			Prestazioni		Peso (kg)
	Codice	Prezzo			Tipo	Kw	Hp	Tipo	Kw	Hp	Q (m³/h)	H (m)	
VS65													
VS 65/2	11650110	€ 872,00	6"	3"	4" / 6"	3,7	5	6"	4	5,5	40 ÷ 75	19 ÷ 10	15
VS 65/3	11650120	€ 986,00	6"	3"		5,5	7,5		5,5	7,5		28 ÷ 16	17,3
VS 65/4	11650130	€ 1.105,00	6"	3"		7,5	10		7,5	10		38 ÷ 24	20,5
VS 65/5	11650140	€ 1.232,00	6"	3"	6"	9,3	12,5	6"	9,3	12,5	40 ÷ 75	48 ÷ 27	23
VS 65/6	11650150	€ 1.393,00	6"	3"		11	15		11	15		58 ÷ 32	25,4
VS 65/7	11650160	€ 1.554,00	6"	3"		15	20		13	17,5		70 ÷ 39	28,5
VS 65/9	11650180	€ 1.851,00	6"	3"		15	20		15	20		87 ÷ 48	33,4
VS 65/11	11650200	€ 2.155,00	6"	3"		18,5	25		18,5	25		107 ÷ 60	42
VS 65/13	11650220	€ 2.472,00	6"	3"		22	30		22	30		127 ÷ 70	47,2
VS 65/15	11650240	€ 2.863,00	6"	3"		30	40		26	35		150 ÷ 85	63,8
VS 65/17	11650260	€ 3.715,00	6"	3"		30	40		30	40		168 ÷ 94	69,1
VS 65/21	11650300	€ 4.353,00	6"	3"		37	50		37	50		206 ÷ 115	84,2

ADATTATORI MOTORE PER VS6"

Modello	Codice	Prezzo
KIT ADATTATORE P6XM4	14251005	€ 65,00
KIT ADATTATORE P6XM8	14251007	€ 505,00

3

VS 8''

DESCRIZIONE PRODOTTO

Pompa sommersa da 8'' in acciaio inossidabile

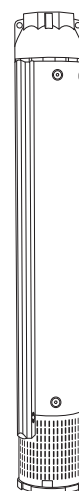
DATI TECNICI

Gamma di potenza:	7,5 kW ÷ 110 kW
Portata:	Fino a 120 m³/h
Prevalenza:	Fino a 500 m
Temperatura del liquido:	da -5°C a +60°C

MATERIALI

Corpo di mandata:	Acciaio inossidabile A304
Camicia:	Acciaio inossidabile A304
Giranti:	Acciaio inossidabile A304
Elastomeri:	NBR

Note: Prezzo versione "N" in AISI 316 + 20%

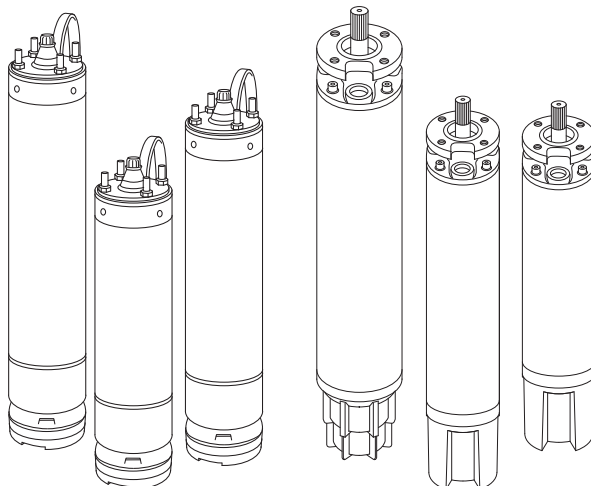


3

Modello	A304		Flangia Motore	Bocca Mandata	Potenza motore Incapsulato			Potenza motore riavvolgibile			Prestazioni		Peso (kg)
	Codice	Prezzo			Tipo	Kw	Hp	Tipo	Kw	Hp	Q (m³/h)	H (m)	
VS 78/1	11780110	€ 1.983,00	6"	5"	6"	4	5,5	6"	4	5,5	50 ÷ 100	15 ÷ 8	43,5
VS 78/2	11780120	€ 2.137,00	6"	5"	6"	7,5	10	6"	7,5	10		32 ÷ 16	46,5
VS 78/3	11780130	€ 2.365,00	6"	5"	6"	11	15	6"	11	15		49 ÷ 25	51
VS 78/4	11780140	€ 2.597,00	6"	5"	6"	15	20	6"	15	20		65 ÷ 31	55,5
VS 78/5	11780150	€ 2.827,00	6"	5"	6"	18,5	25	6"	18,5	25		81 ÷ 40	60
	11780190	€ 2.872,00	8"	5"	8"	18,5	25	8"	18,5	25		81 ÷ 40	63
VS 78/6	11780160	€ 3.131,00	6"	5"	6"	22	30	6"	22	30		98 ÷ 48	71,5
	11780390	€ 3.176,00	8"	5"	8"	22	30	8"	22	30		98 ÷ 48	74
VS 78/7	11780170	€ 3.375,00	6"	5"	6"	30	40	6"	26	35		114 ÷ 57	76
	11780400	€ 3.421,00	8"	5"	8"	30	40	8"	26	35		114 ÷ 57	78,5
VS 78/8	11780180	€ 3.613,00	6"	5"	6"	30	40	6"	30	40		131 ÷ 65	80,5
	11780410	€ 3.659,00	8"	5"	8"	30	40	8"	30	40		131 ÷ 65	83
VS 78/9	11780200	€ 3.850,00	6"	5"	6"	30	40	6"	30	40		147 ÷ 74	85,5
	11780210	€ 3.896,00	8"	5"	8"	30	40	8"	30	40		147 ÷ 74	88
VS 78/10	11780220	€ 4.083,00	6"	5"	6"	37	50	6"	37	50		160 ÷ 79	92,5
	11780230	€ 4.133,00	8"	5"	8"	37	50	8"	37	50		160 ÷ 79	95
VS 78/11	11780240	€ 4.318,00	6"	5"	6"	37	50	6"	37	50		176 ÷ 86	97
	11780250	€ 4.365,00	8"	5"	8"	37	50	8"	37	50		176 ÷ 86	99,5
VS 78/12	11780260	€ 4.612,00	8"	5"	8"	45	60	8"	45	60		205 ÷ 105	104,5
VS 78/13	11780270	€ 4.917,00	8"	5"	8"	55	75	8"	52	70		221 ÷ 114	109
VS 78/14	11780280	€ 5.214,00	8"	5"	8"	55	75	8"	52	70		239 ÷ 122	119
VS 78/15	11780290	€ 5.585,00	8"	5"	8"	55	75	8"	55	75		255 ÷ 131	123,5
VS 78/16	11780300	€ 6.012,00	8"	5"	8"	75	100	8"	60	80		275 ÷ 142	128,5
VS 78/17	11780310	€ 6.448,00	8"	5"	8"	75	100	8"	67	90		291 ÷ 151	141,5
VS 78/18	11780320	€ 6.877,00	8"	5"	8"	75	100	8"	67	90	309 ÷ 160	146	
VS 78/19	11780330	€ 7.324,00	8"	5"	8"	75	100	8"	75	100	325 ÷ 170	150,5	
VS 78/20	11780340	€ 7.790,00	8"	5"	8"	75	100	8"	75	100	343 ÷ 179	155,5	
VS 78/21	11780350	€ 8.289,00	8"	5"	8"	75	100	8"	75	100	360 ÷ 187	166,5	
VS 78/22	11780360	€ 8.800,00	8"	5"	8"	93	125	8"	83	110	378 ÷ 197	171	
VS 78/23	11780370	€ 9.338,00	8"	5"	8"	93	125	8"	83	110	394 ÷ 205	175,5	
VS 78/24	11780380	€ 9.902,00	8"	5"	8"	93	125	8"	93	125	411 ÷ 212	180	

Modello	A304		Flangia Motore	Bocca Mandata	Potenza motore Incapsulato			Potenza motore riavvolgibile			Prestazioni		Peso (kg)
	Codice	Prezzo			Tipo	Kw	Hp	Tipo	Kw	Hp	Q (m ³ /h)	H (m)	
VS 97/1	11970110	€ 2.134,00	6"	5"	6"	4	5,5	6"	4	5,5	50 ÷ 120	19 ÷ 7	43,5
VS 97/2	11970120	€ 2.294,00	6"	5"	6"	9,3	12,5	6"	9,3	12,5		36 ÷ 14	46,5
VS 97/3	11970130	€ 2.542,00	6"	5"	6"	15	20	6"	13	17,5		53 ÷ 21	51
VS 97/4	11970140	€ 2.791,00	6"	5"	6"	18,5	25	6"	18,5	25		71 ÷ 29	55,5
	11970370	€ 2.842,00	8"	5"	8"	18,5	25	8"	18,5	25		71 ÷ 29	58
VS 97/5	11970150	€ 3.040,00	6"	5"	6"	22	30	6"	22	30		88 ÷ 36	60
	11970380	€ 3.092,00	8"	5"	8"	22	30	8"	22	30		88 ÷ 36	63
VS 97/6	11970160	€ 3.368,00	6"	5"	6"	30	40	6"	26	35		107 ÷ 45	71,5
	11970390	€ 3.419,00	8"	5"	8"	30	40	8"	26	35		107 ÷ 45	74
VS 97/7	11970170	€ 3.632,00	6"	5"	6"	30	40	6"	30	40		123 ÷ 52	76
	11970180	€ 3.684,00	8"	5"	8"	30	40	8"	30	40		123 ÷ 52	78,5
VS 97/8	11970190	€ 3.892,00	6"	5"	6"	37	50	6"	37	50		140 ÷ 58	80,5
	11970200	€ 3.942,00	8"	5"	8"	37	50	8"	37	50		140 ÷ 58	83
VS 97/9	11970210	€ 4.143,00	6"	5"	6"	37	50	6"	37	50		158 ÷ 65	85,5
	11970220	€ 4.197,00	8"	5"	8"	37	50	8"	37	50		158 ÷ 65	88
VS 97/10	11970230	€ 4.450,00	8"	5"	8"	45	60	8"	45	60		185 ÷ 82	95
VS 97/11	11970240	€ 4.700,00	8"	5"	8"	55	75	8"	52	70		204 ÷ 90	99,5
VS 97/12	11970250	€ 4.968,00	8"	5"	8"	55	75	8"	52	70		221 ÷ 99	104,5
VS 97/13	11970260	€ 5.300,00	8"	5"	8"	55	75	8"	55	75		241 ÷ 108	109
VS 97/14	11970270	€ 5.626,00	8"	5"	8"	75	100	8"	67	90		261 ÷ 121	119
VS 97/15	11970280	€ 6.038,00	8"	5"	8"	75	100	8"	67	90		280 ÷ 129	123,5
VS 97/16	11970290	€ 6.512,00	8"	5"	8"	75	100	8"	75	100		299 ÷ 138	128,5
VS 97/17	11970300	€ 6.999,00	8"	5"	8"	75	100	8"	75	100		319 ÷ 148	141,5
VS 97/18	11970310	€ 7.481,00	8"	5"	8"	93	125	8"	83	110	337 ÷ 155	146	
VS 97/19	11970320	€ 7.976,00	8"	5"	8"	93	125	8"	83	110	354 ÷ 164	150,5	
VS 97/20	11970330	€ 8.495,00	8"	5"	8"	93	125	8"	93	125	372 ÷ 172	155,5	
VS 97/21	11970340	€ 9.021,00	8"	5"	8"	93	125	8"	93	125	391 ÷ 181	166,5	
VS 97/22	11970350	€ 9.622,00	8"	5"	8"	110	150	-	-	-	410 ÷ 190	171	
VS 97/23	11970360	€ 10.221,00	8"	5"	8"	110	150	-	-	-	430 ÷ 199	175,5	

MOTORI SOMMERSI



MOTORI FRANKLIN ELECTRIC

E4 - FRANKLIN ELECTRIC

DESCRIZIONE PRODOTTO

Motore sommerso incapsulato 4" in acciaio inossidabile con cavo motore da 1,5 metri.

Cavo motore estraibile con connettore "Water Bloc TM".

Tolleranze sulla tensione di alimentazione:

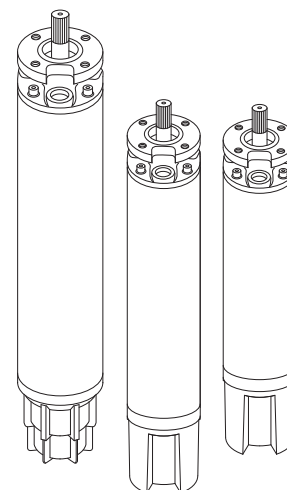
Monofase 230V, -10%/+6%.

Trifase 380-415V 50Hz, -10%/+6%.

DATI TECNICI

Flangia:	NEMA 4"
Temperatura d'esercizio:	max 30°C
Profondità di immersione:	max 150 m
Frequenza:	50 Hz
Grado di protezione	IP68
Classe di isolamento:	B
Velocità di raffreddamento:	min 8 cm/sec

Note: vedi pag.97 per lunghezze differenti



4

Modello	Codice	Prezzo	Tensione	Potenza		Spinta assiale massima (N)	In 230V (A)	Peso (kg)
			(V)	(kW)	(Hp)			
Versione monofase 220/230V								
ENG4003M2305	2548056700L	€ 292,00	220/230V	0,37	0,5	4000	3,3	6,8
ENG4005M2305	2548076700L	€ 311,00	220/230V	0,55	0,75	4000	4,3	7,9
ENG4007M2305	2548086700L	€ 322,00	220/230V	0,75	1	4000	5,7	8,8
ENG4011M2305	2548096700L	€ 393,00	220/230V	1,1	1,5	4000	8,4	10,3
ENG4015M2305	2548106700L	€ 464,00	220/230V	1,5	2	4000	10,7	11
ENG4022M2305	2548116700L	€ 593,00	220/230V	2,2	3	4000	14,7	14,8

Modello	Codice	Prezzo	Tensione	Potenza		Spinta assiale massima (N)	In 230V (A)	Peso (kg)
			(V)	(kW)	(Hp)			
Versione trifase 220-230V								
ENG4005T2305	2347526700L	€ 306,00	220-230V	0,55	0,75	4000	2,8	8,3
ENG4007T2305	2347536700L	€ 322,00	220-230V	0,75	1	4000	3,5	9,6
ENG4011T2305	2347546700L	€ 345,00	220-230V	1,1	1,5	4000	4,9	10,8
ENG4015T2305	2347556700L	€ 425,00	220-230V	1,5	2	4000	6,7	12,1
ENG4022T2305	2347566700L	€ 514,00	220-230V	2,2	3	4000	9,5	13,5
ENG4030T2305	2347666700L	€ 617,00	220-230V	3	4	4000	13	16,8
E4040T2305	2347673421L	€ 848,00	220-230V	4	5,5	6500	17,2	21,8
E4055T2305	2347583421L	€ 1.026,00	220-230V	5,5	7,5	6500	21,8	28,7

Modello	Codice	Prezzo	Tensione	Potenza		Spinta assiale massima (N)	In 400V (A)	Peso (kg)
			(V)	(kW)	(Hp)			
Versione trifase 380/415V								
ENG4005T4005	2347626700L	€ 306,00	380/415V	0,55	0,75	4000	1,6	6,6
ENG4007T4005	2347636700L	€ 322,00	380/415V	0,75	1	4000	2	7,6
ENG4011T4005	2347246700L	€ 345,00	380/415V	1,1	1,5	4000	2,8	8,8
ENG4015T4005	2347256700L	€ 425,00	380/415V	1,5	2	4000	3,9	9,8
ENG4022T4005	2347266700L	€ 514,00	380/415V	2,2	3	4000	5,5	11,4
ENG4030T4005	2347646700L	€ 617,00	380/415V	3	4	4000	7,5	13,8
E4040T4005	2347653421L	€ 848,00	380/415V	4	5,5	6500	9,9	21,8
E4055T4005	2347283421L	€ 1.026,00	380/415V	5,5	7,5	6500	12,6	28,7
E4075T4005	2347293421L	€ 1.411,00	380/415V	7,5	10	6500	17,1	32,7
E4093T4005	2347883429L	€ 1.728,00	380/415V	9,3	12,5	6500	21,4	38,8

E6 - FRANKLIN ELECTRIC

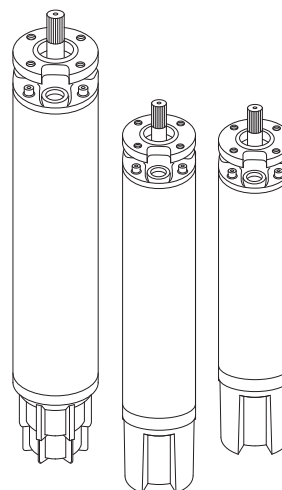
DESCRIZIONE PRODOTTO

Motore incapsulato da 6" con cavo motore da 4 metri.

Motore "Sand Fighter®" con tenuta meccanica SiC.
Cavo motore estraibile con connettore "Water Bloc TM".
Tolleranze sulla tensione di alimentazione: +6%/-10%

DATI TECNICI

Flangia:	NEMA 6"
Temperatura di esercizio:	4-30 kW fino a 30°C; 37 e 45 kW fino a 50°C;
Profondità di immersione:	max 350 m
Frequenza:	50 Hz
Grado di protezione:	IP68
Classe di isolamento:	F
Velocità di raffreddamento:	min 0,16 m/sec
Note: vedi pag.97 per lunghezze differenti	



Modello	Codice	Prezzo	Tensione	Potenza		Spinta assiale (N)	In (A)	Peso (kg)
			(V)	(kW)	(Hp)			
Versione trifase 220/240V								
E6040T2305	2366809061	€ 1.507,00	220/240V	4	5,5	15500	16,1	37,5
E6055T2305	2366819061	€ 1.559,00	220/240V	5,5	7,5	15500	21,7	41,1
E6075T2305	2366829061	€ 1.643,00	220/240V	7,5	10	15500	27,7	45,2
E6093T2305	2360159061	€ 1.763,00	220/240V	9,3	12,5	15500	36	47,5
E6110T2305	2366839061	€ 1.853,00	220/240V	11	15	15500	40,5	50,9
E6150T2305	2366849061	€ 2.170,00	220/240V	15	20	15500	54,2	56,7
E6185T2305	2366859061	€ 2.358,00	220/240V	18,5	25	15500	66,7	63,3
E6220T2305	2366869061	€ 2.653,00	220/240V	22	30	15500	78,5	69,3

Versione trifase 380/415V								
Modello	Codice	Prezzo	Tensione	Potenza (kW)	Potenza (Hp)	Spinta assiale (N)	In (A)	Peso (kg)
E6040T4005	2366109061	€ 1.507,00	380/415V	4	5,5	15500	9,3	37,5
E6055T4005	2366119061	€ 1.559,00	380/415V	5,5	7,5	15500	12,5	41,1
E6075T4005	2366129061	€ 1.643,00	380/415V	7,5	10	15500	16	45,2
E6093T4005	2360019061	€ 1.763,00	380/415V	9,3	12,5	15500	20,7	47,5
E6110T4005	2366139061	€ 1.853,00	380/415V	11	15	15500	23,3	50,9
E6150T4005	2366149061	€ 2.170,00	380/415V	15	20	15500	31,3	56,7
E6185T4005	2366159061	€ 2.358,00	380/415V	18,5	25	15500	38,5	63,3
E6220T4005	2366169061	€ 2.653,00	380/415V	22	30	15500	45,3	69,3
E6300T4005	2366179061	€ 3.458,00	380/415V	30	40	27500	63,5	83,9
E6370T4005/SB*	2766186161	€ 4.843,00	380/415V	37	50	45000	77,9	138
E6450T4005/SB*	2766196161	€ 5.781,00	380/415V	45	60	45000	95,2	152

Versione trifase 380/415V AISI 316								
Modello	Codice	Prezzo	Tensione	Potenza (kW)	Potenza (Hp)	Spinta assiale (N)	In (A)	Peso (kg)
E6040T4005/A316	2366103961	€ 2.826,00	380/415V	4	5,5	15500	9,3	36,8
E6055T4005/A316	2366113961	€ 2.884,00	380/415V	5,5	7,5	15500	12,5	40,4
E6075T4005/A316	2366123961	€ 2.974,00	380/415V	7,5	10	15500	16	44,5
E6093T4005/A316	2360013961	€ 3.110,00	380/415V	9,3	12,5	15500	20,7	46,8
E6110T4005/A316	2366133961	€ 3.209,00	380/415V	11	15	15500	23,3	50,2
E6150T4005/A316	2366143961	€ 3.559,00	380/415V	15	20	15500	31,3	56
E6185T4005/A316	2366153961	€ 3.702,00	380/415V	18,5	25	15500	38,5	62,6
E6220T4005/A316	2366163961	€ 4.031,00	380/415V	22	30	15500	45,3	68,6
E6300T4005/A316	2366173961	€ 4.935,00	380/415V	30	40	27500	63,5	83,2
E6370T4005/SB/A316*	2766186361	€ 7.977,00	380/415V	37	50	45000	77,9	136
E6450T4005/SB/A316*	2766196361	€ 9.003,00	380/415V	45	60	45000	95,2	150

* Motori equipaggiati con SUBTROL-PLUS

Modello	Codice	Prezzo
KIT FISSAGGIO MOTORE/POMPA E6	308659318	€ 27,00

E6 HT90 - FRANKLIN ELECTRIC

DESCRIZIONE PRODOTTO

Motore incapsulato da 6" progettato per il funzionamento ad una temperatura ambiente max. di 90°C.

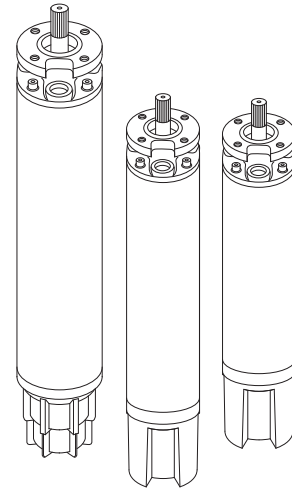
Motore "Sand Fighter®" con tenuta meccanica SiC. Cavo motore standard da 4 metri.

Cavo motore estraibile con connettore "Water Bloc TM".

Tolleranze sulla tensione di alimentazione: +6%/-10%.

DATI TECNICI

Flangia:	NEMA 6"
Temperatura di esercizio:	max 90°C
Profondità di immersione:	max 350 m
Frequenza:	50 Hz
Grado di protezione:	IP68
Classe di isolamento:	F
Velocità di raffreddamento:	min 0,16 m/sec



4

Modello	Codice	Prezzo	Tensione	Potenza		Spinta assiale (N)	In 400V (A)	Peso (kg)
			(V)	(kW)	(Hp)			
Versione trifase 380/415V								
E6037T4005HT	276610000	€ 2.786,00	380/415V	3,7	5	15500	8,5	53
E6055T4005HT	276611000	€ 3.067,00	380/415V	5,5	7,5	15500	12,3	59
E6075T4005HT	276612000	€ 3.492,00	380/415V	7,5	10	15500	16	66
E6110T4005HT	276613000	€ 3.746,00	380/415V	11	15	15500	24,2	71
E6150T4005HT	276614000	€ 4.142,00	380/415V	15	20	15500	33,0	79
E6185T4005HT	2766150100	€ 5.225,00	380/415V	18,5	25	27.500	40,5	92
E6220T4005HT	2766160100	€ 6.988,00	380/415V	22	30	45000	48,0	140
E6300T4005HT	2766170100	€ 8.230,00	380/415V	30	40	45000	64,5	156

Modello	Codice	Prezzo
KIT FISSAGGIO MOTORE/POMPA E6	308659318	€ 27,00

E8 - FRANKLIN ELECTRIC

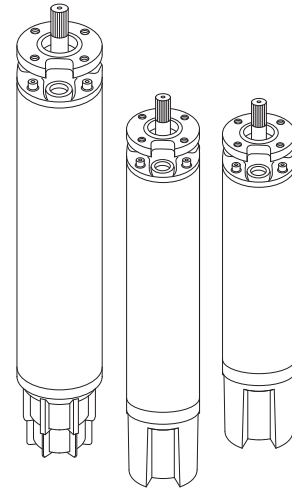
DESCRIZIONE PRODOTTO

Motore incapsulato da 8" con cavo motore da 8 metri.
Cavo motore estraibile con connettore "Water Bloc TM".

Tolleranze sulla tensione di alimentazione: +6%/-10%.

DATI TECNICI

Flangia:	NEMA 8"
Temperatura di esercizio:	max 30°C
Profondità di immersione:	max 350 m
Frequenza:	50 Hz
Grado di protezione:	IP68
Classe di isolamento:	F
Velocità di raffreddamento:	min. 0,16 m/s
Note: Motori equipaggiati con sensore di temperatura SubMonitor-Plus	



Modello	Codice	Prezzo	Tensione	Potenza		Spinta assiale (N)	In 400V (A)	Peso (kg)
			(V)	(kW)	(Hp)			
Versione trifase 380/415V								
E8300T4005	2396007023	€ 6.207,00	380/415V	30	40	45000	61	145
E8370T4005	2396017023	€ 6.672,00	380/415V	37	50	45000	74	157
E8450T4005	2396027023	€ 7.214,00	380/415V	45	60	45000	89	172
E8550T4005	2396037023	€ 8.171,00	380/415V	55	75	45000	108	202
E8750T4005	2396047023	€ 10.274,00	380/415V	75	100	45000	145	240
E8930T4005	2391057019	€ 13.564,00	380/415V	93	125	45000	190	318
E81100T4005	2391067519	€ 16.401,00	380/415V	110	150	45000	222	381
E81300T4005	2391077519	€ 18.362,00	380/415V	130	175	45000	252	420
E81500T4005	2391087519	€ 22.738,00	380/415V	150	200	45000	284	494

Modello	Codice	Prezzo	Tensione	Potenza		Spinta assiale (N)	In 400V (A)	Peso (kg)
			(V)	(kW)	(Hp)			
Versione trifase 380/415V AISI 316								
E8300T4005/A316	2396007223	€ 11.562,00	380/415V	30	40	45000	61	145
E8370T4005/A316	2396017223	€ 12.162,00	380/415V	37	50	45000	74	157
E8450T4005/A316	2396027223	€ 12.611,00	380/415V	45	60	45000	89	172
E8550T4005/A316	2396037223	€ 13.498,00	380/415V	55	75	45000	108	202
E8750T4005/A316	2396047223	€ 16.382,00	380/415V	75	100	45000	145	240
E8930T4005/A316	2391057219	€ 19.458,00	380/415V	93	125	45000	190	318
E81100T4005/A316	2391067219	€ 21.653,00	380/415V	110	150	45000	222	381
E81300T4005/A316	2391077219	€ 23.585,00	380/415V	130	175	45000	252	420
E81500T4005/A316	2391087219	€ 27.898,00	380/415V	150	200	45000	284	494

E8 HT75 - FRANKLIN ELECTRIC

DESCRIZIONE PRODOTTO

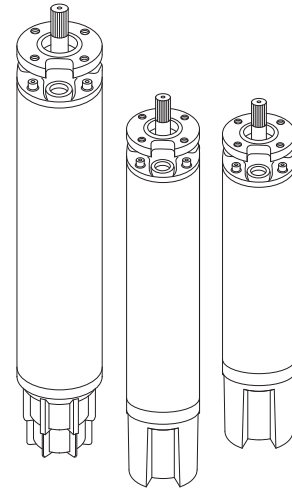
Motore incapsulato da 8" progettato per il funzionamento ad una temperatura ambiente max. di 75°C.

Cavo motore estraibile con connettore "Water Bloc Tm" da 4 metri.

Tolleranze sulla tensione di alimentazione: +6%/-10%.

DATI TECNICI

Flangia:	NEMA 8"
Temperatura di esercizio:	max 75°C
Profondità di immersione:	max 350 m
Frequenza:	50 Hz
Grado di protezione:	IP68
Classe di isolamento:	F
Velocità di raffreddamento:	min. 0,16 m/s
Note: Motori equipaggiati con sensore di temperatura SubMonitor-Plus	



4

Modello	Codice	Prezzo	Tensione	Potenza		Spinta assiale (N)	In 400V (A)	Peso (kg)
			(V)	(kW)	(Hp)			
Versione trifase 380/415V								
E8300T4005/HT75	2791009004	€ 8.233,00	380/415V	30	40	45000	65,5	182
E8370T4005/HT75	2791019004	€ 9.261,00	380/415V	37	50	45000	79,6	207
E8450T4005/HT75	2791029004	€ 11.517,00	380/415V	45	60	45000	93,1	252
E8550T4005/HT75	2791039004	€ 15.047,00	380/415V	55	75	45000	115	318
E8750T4005/HT75	2791049004	€ 17.830,00	380/415V	75	100	45000	151	382
E8930T4005/HT75	2791059004	€ 19.935,00	380/415V	93	125	45000	186	421
E81100T4005/HT75	2791069004	€ 24.630,00	380/415V	110	150	45000	224	473
Versione trifase 380/415V AISI 3016								
E8300T4005/HT75/A316	2791009204	€ 15.236,00	380/415V	30	40	45000	65,5	182
E8370T4005/HT75/A316	2791019204	€ 16.269,00	380/415V	37	50	45000	79,6	207
E8450T4005/HT75/A316	2791029204	€ 19.633,00	380/415V	45	60	45000	93,1	252
E8550T4005/HT75/A316	2791039204	€ 23.221,00	380/415V	55	75	45000	115	318
E8750T4005/HT75/A316	2791049204	€ 25.782,00	380/415V	75	100	45000	151	382
E8930T4005/HT75/A316	2791059204	€ 28.036,00	380/415V	93	125	45000	186	421
E81100T4005/HT75/A316	2791069204	€ 33.065,00	380/415V	110	150	45000	224	473

RW6 - FRANKLIN ELECTRIC

DESCRIZIONE PRODOTTO

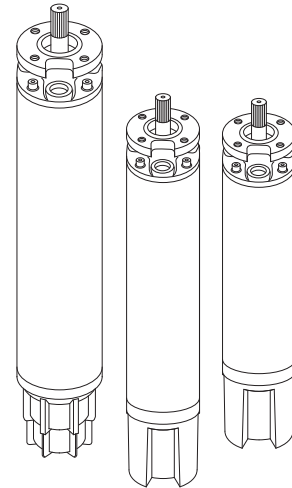
Motore riavvolgibile da 6" con cavo di alimentazione da 4 metri.

Motore "Sand Fighter®" con tenuta meccanica SiC.

Tolleranza sulla tensione di alimentazione: +6%/-10%.

DATI TECNICI

Flangia:	NEMA 6"
Temperatura di esercizio:	30°C (45°C for 37 kW)
Profondità di immersione:	max 350 m
Frequenza:	50 Hz
Grado di protezione:	IP68
Classe di isolamento:	70
Velocità di raffreddamento:	da 4 a 15 kW 0,2 m/s. oltre 0,5 m/s



Modello	Codice	Prezzo	Tensione	Potenza		Spinta assiale (N)	In 400V (A)	Peso (kg)
			(V)	(kW)	(Hp)			
Versione trifase 380/415V								
RW6040T4005	2626108611	€ 1.800,00	380/415V	4	5,5	15500	10,6	43
RW6055T4005	2626118611	€ 1.839,00	380/415V	5,5	7,5	15500	13,3	43
RW6075T4005	2626128611	€ 1.885,00	380/415V	7,5	10	15500	17,7	45
RW6093T4005	2622318611	€ 1.927,00	380/415V	9,3	12,5	15500	21,4	48
RW6110T4005	2626138611	€ 1.999,00	380/415V	11	15	15500	25,2	51
RW6130T4005	2622328611	€ 2.152,00	380/415V	13	17,5	15500	29,6	56
RW6150T4005	2626148611	€ 2.376,00	380/415V	15	20	15500	33,1	61
RW6185T4005	2626158611	€ 2.678,00	380/415V	18,5	25	15500	42	65
RW6220T4005	2626168611	€ 2.984,00	380/415V	22	30	15500	49	74
RW6260T4005	2622338611	€ 3.249,00	380/415V	26	35	15500	56,7	85
RW6300T4005	2626178611	€ 3.530,00	380/415V	30	40	27500	66,4	95
RW6370T4005*	2626188711	€ 4.755,00	380/415V	37	50	27500	81,9	102

* Motore con isolamento degli avvolgimenti PE2/PA

Modello	Codice	Prezzo	Tensione	Potenza		Spinta assiale (N)	In 400V (A)	Peso (kg)
			(V)	(kW)	(Hp)			
Versione trifase 380/415V AISI 316								
RW6040T4005/A316	2626106611	€ 2.751,00	380/415V	4	5,5	15500	10,6	43
RW6055T4005/A316	2626116611	€ 2.751,00	380/415V	5,5	7,5	15500	13,3	43
RW6075T4005/A316	2626126611	€ 2.880,00	380/415V	7,5	10	15500	17,7	45
RW6093T4005/A316	2622316611	€ 2.944,00	380/415V	9,3	12,5	15500	21,4	48
RW6110T4005/A316	2626136611	€ 3.054,00	380/415V	11	15	15500	25,2	51
RW6130T4005/A316	2622326611	€ 3.289,00	380/415V	13	17,5	15500	29,6	56
RW6150T4005/A316	2626146611	€ 3.562,00	380/415V	15	20	15500	33,1	61
RW6185T4005/A316	2626156611	€ 4.055,00	380/415V	18,5	25	15500	42	65
RW6220T4005/A316	2626166611	€ 4.516,00	380/415V	22	30	15500	49	74
RW6260T4005/A316	2622336611	€ 4.917,00	380/415V	26	35	15500	56,7	85
RW6300T4005/A316	2626176611	€ 5.343,00	380/415V	30	40	27500	66,4	95
RW6370T4005/A316*	2626186711	€ 7.198,00	380/415V	37	50	27500	81,9	102

* Motore con isolamento degli avvolgimenti PE2/PA

RW6 PE2/PA - FRANKLIN ELECTRIC

DESCRIZIONE PRODOTTO

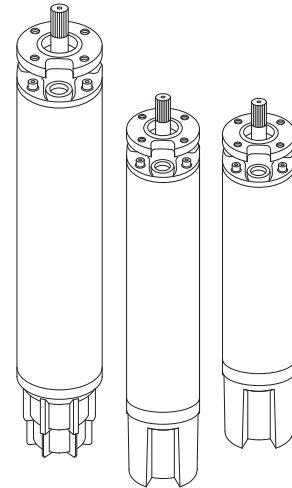
Motore riavvolgibile da 6" con isolamento PE2/PA e cavo di alimentazione da 4 metri.

Motore "Sand Fighter®" con tenuta meccanica SiC.

Tolleranze sulla tensione di alimentazione: +6%/-10%.

DATI TECNICI

Flangia:	NEMA 6"
Temperatura di esercizio:	50°C
Profondità di immersione:	max 350 m
Frequenza:	50 Hz
Grado di protezione:	IP68
Classe di isolamento:	Y
Velocità di raffreddamento:	da 4 a 15 kW 0,2 m/s. oltre 0,5 m/s



Modello	Codice	Prezzo	Tensione	Potenza		Spinta assiale (N)	In 400V (A)	Peso (kg)
			(V)	(kW)	(Hp)			
Versione trifase 380/415V								
RW6040T4005/PE2/PA	2626108711	€ 2.459,00	380/415V	4	5,5	15500	10,6	43
RW6055T4005/PAE/PA	2626118711	€ 2.459,00	380/415V	5,5	7,5	15500	13,3	43
RW6075T4005/PE2/PA	2626128711	€ 2.575,00	380/415V	7,5	10	15500	17,7	45
RW6093T4005/PE2/PA	2622318711	€ 2.632,00	380/415V	9,3	12,5	15500	21,4	48
RW6110T4005/PE2/PA	2626138711	€ 2.731,00	380/415V	11	15	15500	25,2	51
RW6130T4005/PE2/PA	2622328711	€ 2.941,00	380/415V	13	17,5	15500	29,6	56
RW6150T4005/PE2/PA	2626148711	€ 3.246,00	380/415V	15	20	15500	33,1	61
RW6185T4005/PE2/PA	2626158711	€ 3.660,00	380/415V	18,5	25	15500	42	65
RW6220T4005/PE2/PA	2626168711	€ 4.076,00	380/415V	22	30	15500	49	74
RW6260T4005/PE2/PA	2622338711	€ 4.439,00	380/415V	26	35	15500	56,7	85
RW6300T4005/PE2/PA	2626178711	€ 4.823,00	380/415V	30	40	27500	66,4	95

6" HIGH EFFICIENCY SYSTEM

DESCRIZIONE PRODOTTO

Sistema ad alta efficienza composto da un motore sommerso da 6" sincrono 304SS (NEMA), da un convertitore di frequenza e da un filtro in uscita.

Cavo motore di lunghezza 4 metri.

DATI TECNICI

Tensione di alimentazione: 400V ±10%

Frequenza: 50 Hz ± 6%

DATI TECNICI MOTORE

Flangia: NEMA 6"

Grado di protezione: IP68

Velocità di raffreddamento: 0,2m/sec. a 30°C temp. ambiente nominale

DATI TECNICI INVETER

Grado di protezione: IP21 / IP66

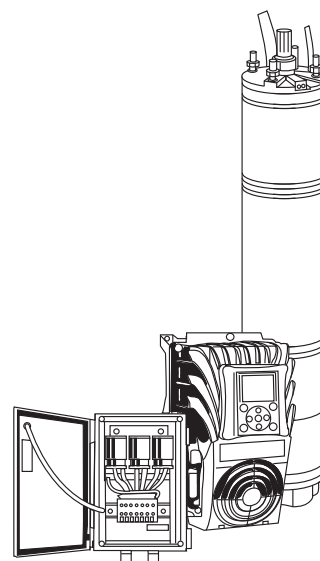
Temperatura di funzionamento: -10°C...+50°C (>40°C con riduzione di prestazioni)

DATI TECNICI FILTRO

Grado di protezione: IP54 / IP00

Temperatura di funzionamento: < 40°C

Note: disponibili su richiesta versioni con motore in 316SS oppure 904L (vedi tabella sotto)



Modello	Codice	Prezzo	Potenza	Spinta assiale (N)	Filtro	Peso (kg)
			(kW)			
Per installazione in quadro di comando - VFD IP21 & Filter du/dt IP00						
HES IP21/IP00 DU/DT 4-7,5KW 304SS	308010016	€ 5.712,00	4 - 7,5	15500	DU/DT	55
HES IP21/IP00 DU/DT 9,3-11KW 304SS	308014023	€ 7.048,00	9,3 - 11	15500	DU/DT	157
HES IP21/IP00 DU/DT 13-18,5KW 304SS	308014038	€ 8.121,00	13 - 18,5	15500	DU/DT	80
HES IP21/IP00 DU/DT 22-30KW 304SS	308016061	€ 11.269,00	22 - 30	27500	DU/DT	98
HES IP21/IP00 DU/DT 37KW 304SS	308016087	€ 13.755,00	37	27500	DU/DT	120
Per installazione a parete - VFD IP66 & du/dt filter IP54						
HES IP66/IP54 DU/DT 4-7,5KW 304SS	308010216	€ 7.173,00	4 - 7,5	15500	DU/DT	59
HES IP66/IP54 DU/DT 9,3-11KW 304SS	308014223	€ 8.681,00	9,3 - 11	15500	DU/DT	78
HES IP66/IP54 DU/DT 13-18,5KW 304SS	308014238	€ 10.260,00	13 - 18,5	15500	DU/DT	88
HES IP66/IP54 DU/DT 22-30KW 304SS	308016261	€ 14.280,00	22 - 30	27500	DU/DT	132
Per installazione in quadro di comando - VFD IP21 & Sinus Filter IP00						
HES IP21/IP00 SINUS 4-7,5KW 304SS	308010116	€ 6.565,00	4 - 7,5	15500	SINUS	75
HES IP21/IP00 SINUS 9,3-11KW 304SS	308014123	€ 8.325,00	9,3 - 11	15500	SINUS	95
HES IP21/IP00 SINUS 13-15KW 304SS	308014131	€ 9.359,00	13 - 15	15500	SINUS	112
HES IP21/IP00 SINUS 18,5KW 304SS	308014138	€ 10.381,00	18,5	15500	SINUS	130
HES IP21/IP00 SINUS 22KW 304SS	308016146	€ 13.183,00	22	27500	SINUS	156
HES IP21/IP00 SINUS 26-30KW 304SS	308016161	€ 13.982,00	26 - 30	27500	SINUS	165
HES IP21/IP00 SINUS 37KW 304SS	308016187	€ 17.321,00	37	27500	SINUS	165
Per installazione a parete - VFD IP66 & Sinus filter IP54						
HES IP66/IP54 SINUS 4-7,5KW 304SS	308010316	€ 9.170,00	4 - 7,5	15500	SINUS	90
HES IP66/IP54 SINUS 9,3-11KW 304SS	308014323	€ 11.900,00	9,3 - 11	15500	SINUS	146
HES IP66/IP54 SINUS 13-18,5KW 304SS	308014338	€ 14.327,00	13 - 18,5	15500	SINUS	188
HES IP66/IP54 SINUS 22-30KW 304SS	308016361	€ 19.171,00	22 - 30	27500	SINUS	214

Incremento prezzi di listino per versioni con motorori in 316SS oppure in 904L

Versione	316SS	904L
4-7,5KW	€ 887,00	€ 3.327,00
9,3-18,5KW	€ 1.224,00	€ 3.420,00
22-37KW	€ 2.174,00	€ 4.193,00

Schede opzionali

Modello	Codice	Prezzo
OPTION CARD 6xDI/DO OpTB1-V	308170201	€ 346,00
OPTION CARD PT100 OpTBH-V	308170202	€ 343,00
OPTION CARD Profibus OpTE5-V	308170203	€ 519,00
OPTION CARD 1xAI & 2xAO OpTB4-V	308170206	€ 475,00

6" HIGH EFFICIENCY SOLAR SYSTEM

DESCRIZIONE PRODOTTO

Sistema solare ad alta efficienza composto da un motore sommerso da 6" sincrono 304SS (NEMA), da un convertitore di frequenza e da un filtro in uscita.

Cavo motore di lunghezza 4 metri.

DATI TECNICI

Tensione di alimentazione:	400V ÷ 800V DC (tensione minima di avvio 440V)
Frequenza:	60Hz ÷ 100Hz

DATI TECNICI MOTORE

Flangia:	NEMA 6"
Grado di protezione:	IP68
Velocità di raffreddamento:	0,2m/sec. a 30°C temp. ambiente nominale

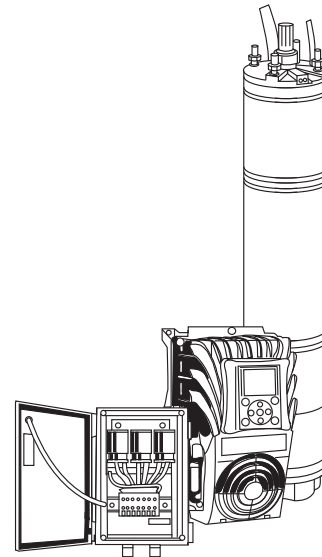
DATI TECNICI INVETER

Grado di protezione:	IP66
Temperatura di funzionamento:	-10°C...+50°C (>40°C con riduzione di prestazioni)

DATI TECNICI FILTRO

Grado di protezione:	IP54
Temperatura di funzionamento:	< 40°C

Note: disponibili su richiesta versioni con motore in 316SS oppure 904L (vedi tabella sotto)



4

Modello	Codice	Prezzo	Potenza	Spinta assiale (N)	Filtro	Peso (kg)
			(kW)			
Per installazione a parete - VFD IP66 & du/dt filter IP54						
HES IP66/IP54 DU/DT 4-7,5KW 304SS	308010216S	€ 7.173,00	4 - 7,5	15500	DU/DT	59
HES IP66/IP54 DU/DT 9,3-11KW 304SS	308014223S	€ 8.681,00	9,3 - 11	15500	DU/DT	78
HES IP66/IP54 DU/DT 13-18,5KW 304SS	308014238S	€ 10.260,00	13 - 18,5	15500	DU/DT	88
HES IP66/IP54 DU/DT 22-30KW 304SS	308016261S	€ 14.280,00	22 - 30	27500	DU/DT	132
Per installazione a parete - VFD IP66 & Sinus filter IP54						
HES IP66/IP54 SINUS 4-7,5KW 304SS	308010316S	€ 9.170,00	4 - 7,5	15500	SINUS	90
HES IP66/IP54 SINUS 9,3-11KW 304SS	308014323S	€ 11.900,00	9,3 - 11	15500	SINUS	146
HES IP66/IP54 SINUS 13-18,5KW 304SS	308014338S	€ 14.327,00	13 - 18,5	15500	SINUS	188
HES IP66/IP54 SINUS 22-30KW 304SS	308016361S	€ 19.171,00	22 - 30	27500	SINUS	214

Incremento prezzi di listino per versioni con motorori in 316SS oppure in 904L

Versione	316SS	904L
4-7,5KW	€ 887,00	€ 3.327,00
9,3-18,5KW	€ 1.224,00	€ 3.420,00
22-37KW	€ 2.174,00	€ 4.193,00

Schede opzionali

Modello	Codice	Prezzo
OPTION CARD 6xDI/DO OpTB1-V	308170201	€ 346,00
OPTION CARD PT100 OpTBH-V	308170202	€ 343,00
OPTION CARD Profibus OpTE5-V	308170203	€ 519,00
OPTION CARD 1xAI & 2xAO OpTB4-V	308170206	€ 475,00

RW8 - FRANKLIN ELECTRIC

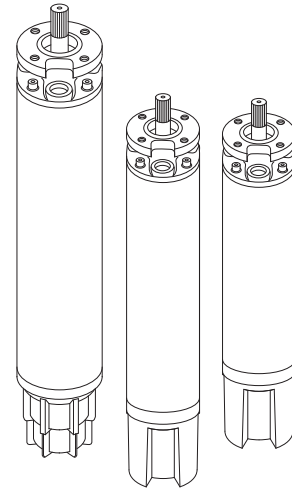
DESCRIZIONE PRODOTTO

Motore riavvolgibile da 8" con cavo motore da 6 metri.

Tolleranze sulla tensione di alimentazione: +6%/-10%.

DATI TECNICI

Flangia:	NEMA 8"
Temperatura di esercizio:	max 30°C
Profondità di immersione:	max 350 m
Frequenza:	50 Hz
Grado di protezione:	IP68
Classe di isolamento:	F
Velocità di raffreddamento:	min. 0,2 m/s per motori da 30 kW a 52 kW
	min. 0,5 m/s per motori da 55 kW a 93 kW



Modello	Codice	Prezzo	Tensione	Potenza		Spinta assiale (N)	In 400V (A)	Peso (kg)
			(V)	(kW)	(Hp)			
Versione trifase 380/415V								
RW8300T4005	2636105111	€ 5.796,00	380/415V	30	40	45000	60	140
RW8370T4005	2636115111	€ 6.366,00	380/415V	37	50	45000	76	140
RW8450T4005	2636125111	€ 6.789,00	380/415V	45	60	45000	90	156
RW8520T4005	2632605111	€ 7.498,00	380/415V	52	70	45000	103	179
RW8550T4005	2636135111	€ 7.631,00	380/415V	55	75	45000	110	179
RW8600T4005	2632615111	€ 8.070,00	380/415V	60	80	45000	116	198
RW8670T4005	2632625111	€ 8.965,00	380/415V	67	90	45000	133	198
RW8750T4005	2636145111	€ 9.138,00	380/415V	75	100	45000	148	215
RW8830T4005	2632635111	€ 9.940,00	380/415V	83	110	45000	160	247
RW8930T4005	2636155111	€ 10.795,00	380/415V	93	125	45000	183	247

Modello	Codice	Prezzo	Tensione	Potenza		Spinta assiale (N)	In 400V (A)	Peso (kg)
			(V)	(kW)	(Hp)			
Versione trifase 380/415V AISI 316								
RW8300T4005/A316	2636106111	€ 7.729,00	380/415V	30	40	45000	60	140
RW8370T4005/A316	2636116111	€ 8.488,00	380/415V	37	50	45000	76	140
RW8450T4005/A316	2636126111	€ 9.052,00	380/415V	45	60	45000	90	156
RW8520T4005/A316	2632606111	€ 9.997,00	380/415V	52	70	45000	103	179
RW8550T4005/A316	2636136111	€ 10.174,00	380/415V	55	75	45000	110	179
RW8600T4005/A316	2632616111	€ 10.760,00	380/415V	60	80	45000	116	198
RW8670T4005/A316	2632626111	€ 11.953,00	380/415V	67	90	45000	133	198
RW8750T4005/A316	2636146111	€ 12.183,00	380/415V	75	100	45000	148	215
RW8830T4005/A316	2632636111	€ 13.254,00	380/415V	83	110	45000	160	247
RW8930T4005/A316	2636156111	€ 14.393,00	380/415V	93	125	45000	183	247

RW8 PE2/PA - FRANKLIN ELECTRIC

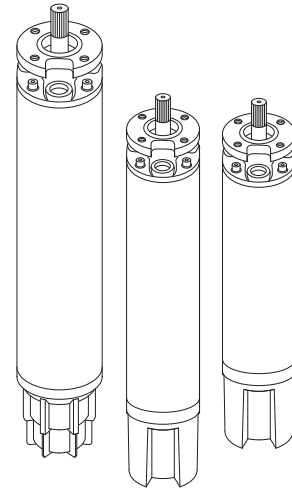
DESCRIZIONE PRODOTTO

Motore riavvolgibile da 8-2 con 6 metri di cavo.

Tolleranze sulla tensione di alimentazione: +6%/-10%.

DATI TECNICI

Flangia:	NEMA 8"
Temperatura di esercizio:	max 30°C
Profondità di immersione:	max 350 m
Frequenza:	50 Hz
Grado di protezione:	IP68
Classe di isolamento:	F
Velocità di raffreddamento:	min. 0,2 m/s per motori da 30 kW a 52 kW min. 0,5 m/s per motori da 55 kW a 93 kW



4

Modello	Codice	Prezzo	Tensione	Potenza		Spinta assiale (N)	In 400V (A)	Peso (kg)
			(V)	(kW)	(Hp)			
Versione trifase 380/415V								
RW8300T4005/PE2/PA	2636105311	€ 6.348,00	380/415V	30	40	45000	60	140
RW8370T4005/PE2/PA	2636115311	€ 6.973,00	380/415V	37	50	45000	76	140
RW8450T4005/PE2/PA	2636125311	€ 7.436,00	380/415V	45	60	45000	90	156
RW8520T4005/PE2/PA	2632605311	€ 8.212,00	380/415V	52	70	45000	103	179
RW8550T4005/PE2/PA	2636135311	€ 8.357,00	380/415V	55	75	45000	110	179
RW8600T4005/PE2/PA	2632615311	€ 8.838,00	380/415V	60	80	45000	116	198
RW8670T4005/PE2/PA	2632625311	€ 9.818,00	380/415V	67	90	45000	133	198
RW8750T4005/PE2/PA	2636145311	€ 10.008,00	380/415V	75	100	45000	148	215
RW8830T4005/PE2/PA	2632635311	€ 10.887,00	380/415V	83	110	45000	160	247
RW8930T4005/PE2/PA	2636155311	€ 11.823,00	380/415V	93	125	45000	183	247

8" HIGH EFFICIENCY SYSTEM

DESCRIZIONE PRODOTTO

Sistema ad alta efficienza composto da un motore sommerso da 8" sincrono 304SS + Ghisa (NEMA), da un convertitore di frequenza e da un filtro in uscita. Cavo motore di lunghezza 6 metri.

DATI TECNICI

Tensione di alimentazione:	400V ±10%
Frequenza:	50 Hz ± 6%

DATI TECNICI MOTORE

Flangia:	NEMA 8"
Grado di protezione:	IP68
Velocità di raffreddamento:	0,5m/sec. alla temp. nominale di 30°C

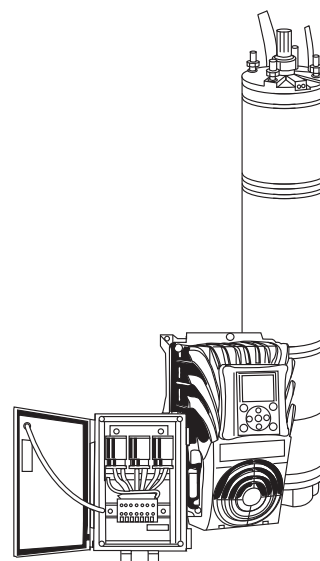
DATI TECNICI INVETER

Grado di protezione:	IP21 / IP54
Temperatura di funzionamento:	-10°C...+50°C (>40°C con riduzione di prestazioni)

DATI TECNICI FILTRO

Grado di protezione:	IP54 / IP00
Temperatura di funzionamento:	< 40°C

Note: disponibili su richiesta versioni con motore in 316SS oppure 904L (vedi tabella sotto)



Modello	Codice	Prezzo	Potenza	Spinta assiale (N)	Filtro	Peso (kg)
			(kW)			
Per installazione in quadro di comando - VFD IP21 & du/dt Filter IP00						
HES 8" IP21/IP00 DU/DT 45-75KW 304SS	308014001	€ 23.325,00	45-75	45	DU/DT	263
HES 8" IP21/IP00 DU/DT 75-100KW 304SS	308016001	€ 28.129,00	75-100	45	DU/DT	289
HES 8" IP21/IP00 DU/DT 100-150KW 304SS	308017001	€ 37.882,00	100-150	45	DU/DT	400
Per installazione a parete - VFD IP54 & du/dt Filter IP54						
HES 8" IP54/IP54 DU/DT 45-75KW 304SS	308014201	€ 26.146,00	45-75	45	DU/DT	300
HES 8" IP54/IP54 DU/DT 75-100KW 304SS	308016201	€ 31.570,00	75-100	45	DU/DT	329
HES 8" IP54/IP54 DU/DT 100-150KW 304SS	308017201	€ 43.828,00	100-150	45	DU/DT	445
Per installazione in quadro di comando - VFD IP21 & Sinus filter IP00						
HES 8" IP21/IP00 SINUS 45-75KW 304SS	308014101	€ 26.967,00	45-75	45	SINUS	332
HES 8" IP21/IP00 SINUS 75-100KW 304SS	308016101	€ 32.643,00	75-100	45	SINUS	369
HES 8" IP21/IP00 SINUS 100-150KW 304SS	308017101	€ 44.468,00	100-150	45	SINUS	500
Per installazione a parete - VFD IP54 & Sinus Filter IP54						
HES 8" IP54/IP54 SINUS 45-75KW 304SS	308014301	€ 31.934,00	45-75	45	SINUS	400
HES 8" IP54/IP54 SINUS 75-100KW 304SS	308016301	€ 39.353,00	75-100	45	SINUS	494
HES 8" IP54/IP54 SINUS 100-150KW 304SS	308017301	€ 54.704,00	100-150	45	SINUS	695

Incremento prezzi di listino per versioni con motorori in 316SS oppure in 904L

Versione	316SS	904L
Per tutte le versioni	€ 2.845,00	€ 11.895,00

Schede opzionali

Modello	Codice	Prezzo
OPTION CARD 6xDI/DO OpTB1-V	308170201	€ 346,00
OPTION CARD PT100 OpTBH-V	308170202	€ 343,00
OPTION CARD Profibus OpTE5-V	308170203	€ 519,00
OPTION CARD 1xAI & 2xAO OpTB4-V	308170206	€ 475,00

RW10 - FRANKLIN ELECTRIC

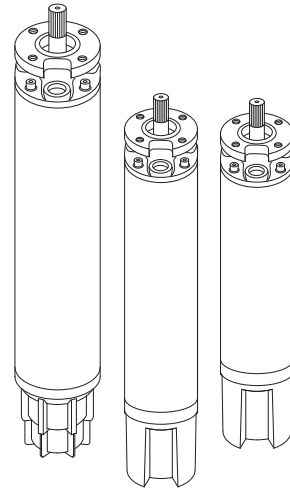
DESCRIZIONE PRODOTTO

Motore riavvolgibile da 10" con 6 metri di cavo.

Tolleranze sulla tensione di alimentazione: +6%/-10%.

DATI TECNICI

Flangia:	10"
Temperatura di esercizio:	max 25°C
Profondità di immersione:	max 350 m
Frequenza:	50 Hz
Grado di protezione:	IP68
Classe di isolamento:	F
Velocità di raffreddamento:	min. 0,5 m/s



Modello	Codice	Prezzo	Tensione	Potenza		Spinta assiale (N)	In 400V (A)	Peso (kg)
			(V)	(kW)	(Hp)			
Versione trifase 380/415V								
RW10850T4005	2641315111	€ 12.646,00	380/415V	85	115	60000	174	280
RW101100T4005	2641335111	€ 13.211,00	380/415V	110	150	60000	232	315
RW101300T4005	2641345111	€ 14.419,00	380/415V	130	174	60000	256	362
RW10850T4005/SD	2642315111	€ 13.038,00	380/415V	85	115	60000	174	280
RW101100T4005/SD	2642335111	€ 13.589,00	380/415V	110	150	60000	232	315
RW101300T4005/SD	2642345111	€ 14.767,00	380/415V	130	174	60000	256	362
RW101500T4005/SD	2642355111	€ 15.791,00	380/415V	150	200	60000	298	413
RW101850T4005/SD	2642365111	€ 17.387,00	380/415V	185	250	60000	384	449

RW12 - FRANKLIN ELECTRIC

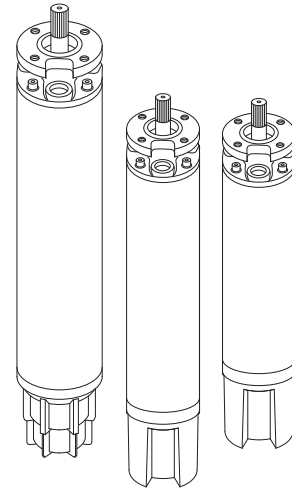
DESCRIZIONE PRODOTTO

Motore riavvolgibile da 12" con 6 metri di cavo.

Motore "Sand Fighter®" con tenuta meccanica SiC.
Tolleranze sulla tensione di alimentazione: +6%/-10%.

DATI TECNICI

Flangia:	12"
Temperatura di esercizio:	max 30°C
Profondità di immersione:	max 350 m
Frequenza:	50 Hz
Grado di protezione:	IP68
Classe di isolamento:	F
Velocità di raffreddamento:	min. 0,5 m/s



Modello	Codice	Prezzo	Tensione	Potenza		Spinta assiale (N)	In (A)	Peso (kg)
			(V)	(kW)	(Hp)			
Versione trifase 380/415V								
RW121850T4005	2656105011	€ 36.999,00	380/415V	185	250	60000	351	595
RW122200T4005	2656115011	€ 39.363,00	380/415V	220	300	60000	430	663
RW122500T4005	2656125011	€ 41.764,00	380/415V	250	335	60000	481	663
RW123000T4005	2656145011	€ 49.845,00	380/415V	300	402	60000	551	726
RW121850T5005	2656205011	€ 36.999,00	500V	185	250	60000	286	595
RW122200T5005	2656215011	€ 39.363,00	500V	220	300	60000	334	663
RW122500T5005	2656225011	€ 41.764,00	500V	250	335	60000	385	663
RW123000T5005	2656245011	€ 49.845,00	500V	300	402	60000	435	726
RW123500T5005	2656265011	€ 59.649,00	500V	350	469	60000	541	769
RW124000T5005	2656275011	€ 71.112,00	500V	400	536	60000	600	794
RW121850T10005	2655105011	€ 36.999,00	1000V	185	250	60000	141	595
RW122200T10005	2655115011	€ 39.363,00	1000V	220	300	60000	177	663
RW122500T10005	2655125011	€ 41.764,00	1000V	250	335	60000	193	663
RW123000T10005	2655145011	€ 49.845,00	1000V	300	402	60000	217	726
RW123500T10005	2655165011	€ 59.649,00	1000V	350	469	60000	270	769
RW124000T10005	2655175011	€ 71.112,00	1000V	400	536	60000	298	794

FHOTON SOLAR PAK

DESCRIZIONE PRODOTTO

All in one package

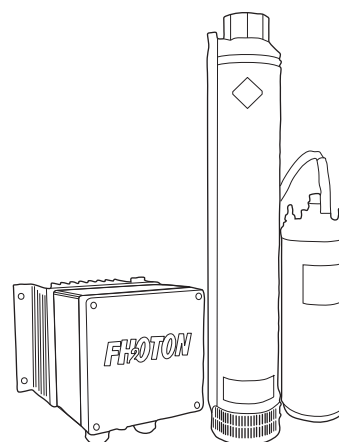
Sistema composto da un motore sommerso 4" Franklin Electric, da una pompa sommersa 4" Franklin Electric, da un inverter Fhoton Solar e da un flussostato con 10 metri di cavo.

DATI TECNICI INVERTER

Temperatura ambiente:	-25°C...+50°C, umidità fino a 100%
Grado di protezione:	IP66 (NEMA4)
Potenza:	0,55KW ÷ 1,1KW

DATI TECNICI MOTORE

Flangia:	NEMA 4"
Grado di protezione:	IP68



Modello	Codice	Prezzo	kW	m ³ /h	Pompa	LPM	Peso (Kg)
Base PAK (senza pompa e flussostato)							
FDSP - 0,55kW	308752670	€ 2.043,00	0,55	-	-	-	16,5
FDSP-1,1kW	308754670	€ 2.078,00	1,1	-	-	-	19,5
FDSP-1.1kW							
18 FDSP-0,55kW	308752671	€ 2.500,00	0,55	1	VS 1/19	C25	22,4
18 FDSP-1,1kW	308754671	€ 2.565,00	1,1	1	VS 1/26	C25	27,2
30 FDSP-0,55kW	308752672	€ 2.502,00	0,55	2	VS 2/10	C25	20,8
30 FDSP-1,1kW	308754672	€ 2.579,00	1,1	2	VS 2/20	C25	25,4
45 FDSP-0,55kW	308752674	€ 2.346,00	0,55	4	VS 4/7	F21	20,3
45 FDSP-1,1kW	308754674	€ 2.391,00	1,1	4	VS 4/14	F21	24,9
70 FDSP-1,1kW	308754675	€ 2.391,00	1,1	4	VS 4/14	F21	24,9
100 FDSP-1,1kW	308754676	€ 2.422,00	1,1	6	VS 6/9	F21	23,8

**MOTORI
COVERCO**

C4 - COVERCO

DESCRIZIONE PRODOTTO

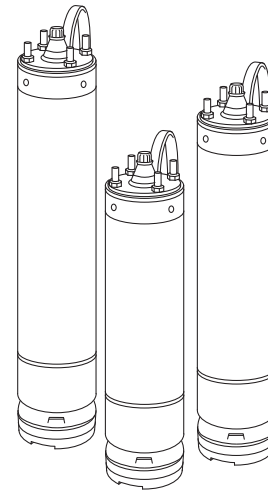
Motore sommerso 4" in bagno d'olio con cavo di alimentazione.

Tolleranze sulla tensione di alimentazione:

Monofase e trifase: -10% / +10%.

DATI TECNICI

Flangia:	NEMA 4"
Temperatura d'esercizio:	max 30°C
Profondità di immersione:	max 250 m
Frequenza:	50 Hz
Grado di protezione:	IP68
Classe di isolamento:	F
Flusso di raffreddamento:	min. 8 cm/sec.



4

Modello	Codice	Prezzo	Potenza		Spinta assiale massima (N)	Lunghezza cavo (m)	Condensatore (uF)	In 230V (A)	Peso (kg)
			(kW)	(Hp)					
Versione monofase 220/230V									
C4003M2205	2758461040	€ 185,00	0,37	0,5	1500	1,5	20	3,5	8,1
C4005M2205	2758471040	€ 195,00	0,55	0,75	1500	1,5	25	4,7	9,2
C4007M2205	2758481040	€ 203,00	0,75	1	1500	1,5	35	5,8	10,3
C4011M2205	2758501040	€ 226,00	1,1	1,5	2500	1,5	40	8,6	11,4
C4015M2205	2758511040	€ 245,00	1,5	2	2500	1,5	50	10,7	12,8
C4022M2205	2758521040	€ 345,00	2,2	3	2500	1,5	76	14,5	17,4
C4022M2205/HT	2758521140	€ 392,00	2,2	3	4500	1,5	76	14,8	17,4
C4030M2205	2758494040	€ 569,00	3	4	4500	2,5	100+178	19,7	24,1
C4037M2205	2758534040	€ 618,00	3,7	5	4500	2,5	130+178	23,9	24,1
C4040M2205	2758544040	€ 630,00	4	5,5	4500	2,5	130+178	25,1	24,4

Modello	Codice	Prezzo	Potenza		Spinta assiale massima (N)	Lunghezza cavo (m)	In 230V (A)	Peso (kg)
			(kW)	(Hp)				
Versione trifase 220/240V								
C4005T2305	2747521040	€ 180,00	0,55	0,75	1500	1,5	3,2	8
C4007T2305	2747531040	€ 188,00	0,75	1	1500	1,5	3,8	8,8
C4011T2305	2747541040	€ 206,00	1,1	1,5	2500	1,5	5,2	10,1
C4015T2305	2747551040	€ 242,00	1,5	2	2500	1,5	7,1	10,8
C4022T2305	2747561040	€ 288,00	2,2	3	2500	1,5	9,7	12,5
C4030T2305	2747664140	€ 393,00	3	4	2500	2,5	13	15
C4040T2305	2747674140	€ 466,00	4	5,5	2500	2,5	17	18,3
C4055T2305	2747584040	€ 553,00	5,5	7,5	2500	2,5	21,7	22,5

Modello	Codice	Prezzo	Potenza		Spinta assiale massima (N)	Lunghezza cavo (m)	In 400V (A)	Peso (kg)
			(kW)	(Hp)				
Versione trifase 380/415V								
C4005T4005	2747621040	€ 180,00	0,55	0,75	1500	1,5	1,85	8
C4007T4005	2747631040	€ 188,00	0,75	1	1500	1,5	2,2	8,8
C4011T4005	2747241040	€ 206,00	1,1	1,5	2500	1,5	3	10,1
C4015T4005	2747251040	€ 242,00	1,5	2	2500	1,5	4,1	10,8
C4022T4005	2747261040	€ 288,00	2,2	3	2500	1,5	5,6	12,5
C4030T4005	2747644140	€ 393,00	3	4	2500	2,5	7,5	15
C4040T4005	2747654140	€ 466,00	4	5,5	2500	2,5	9,8	18,3
C4055T4005	2747284140	€ 553,00	5,5	7,5	2500	2,5	12,5	22,5
C4075T4005	2747294040	€ 720,00	7,5	10	4500	3,5	16,9	28,3

Modello	Codice	Prezzo	Potenza		Spinta assiale massima (N)	Lunghezza cavo (m)	In 400V (A)	Peso (kg)
			(kW)	(Hp)				
Versione trifase 380/415V HT (High Thrust)								
C4022T4005/HT	2747261140	€ 385,00	2,2	3	4500	1,5	5,6	12,5
C4030T4005/HT	2747644040	€ 438,00	3	4	4500	2,5	7,5	15
C4040T4005/HT	2747654040	€ 541,00	4	5,5	4500	2,5	9,8	18,3
C4055T4005/HT	2747284040	€ 626,00	5,5	7,5	4500	2,5	12,5	22,5

CB

DESCRIZIONE PRODOTTO

Quadro elettrico per motori sommersi C4-Coverco.

DATI TECNICI

Tensione di alimentazione:	1 x 220-240V
Grado di protezione:	IP55
Frequenza:	50/60 Hz
Peso:	0,35 kg

CARATTERISTICHE PRODOTTO

Quadro elettrico composto da: involucro in policarbonato, interruttore ON/OFF, interruttore termico per la protezione del motore, condensatore.

Modello	Codice	Prezzo	Condensatore (uF)	Potenza	
				(kW)	(Hp)
CB/35UF	14901647	€ 43,00	35	0,75	1
CB/40UF	14901649	€ 44,00	40	1,1	1,5
CB/50UF	14901655	€ 47,00	50	1,5	2



C6 - COVERCO

DESCRIZIONE PRODOTTO

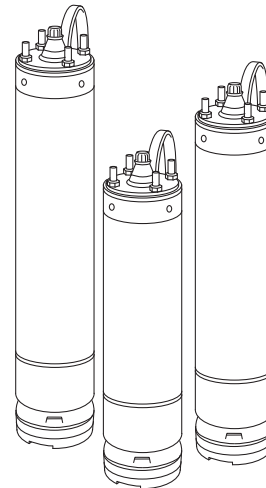
Motore sommerso 6" in bagno d'olio con cavo di alimentazione.

Tolleranze sulla tensione di alimentazione:

Monofase e trifase: -10% / +10%.

DATI TECNICI

Flangia:	NEMA 6"
Temperatura d'esercizio:	max 35°C
Profondità di immersione:	max 350 m
Frequenza:	50 Hz
Grado di protezione:	IP68
Classe di isolamento:	F
Flusso di raffreddamento:	min 16 cm/sec (30 kW min 0,5m/sec)



4

Modello	Codice	Prezzo	Potenza		Spinta assiale massima (N)	Lunghezza cavo (m)	In 230V (A)	Peso (kg)
			(kW)	(Hp)				
Versione trifase 220/230V								
C6040T2305	2776800300	€ 1.154,00	4	5,5	10000	4	16,5	34
C6055T2305	2776810300	€ 1.195,00	5,5	7,5	10000	4	22,5	36
C6075T2305	2776820300	€ 1.262,00	7,5	10	10000	4	29,1	39
C6093T2305	2770020300	€ 1.311,00	9,2	12,5	10000	4	36,2	42
C6110T2305	2776830310	€ 1.370,00	11	15	10000	4	43,8	50
C6150T2305	2776840310	€ 1.494,00	15	20	10000	4	57,8	57
C6185T2305	2776850310	€ 1.599,00	18,5	25	10000	4	70,5	65
C6220T2305	2776861310	€ 1.784,00	22	30	20000	4	92,3	78

Modello	Codice	Prezzo	Potenza		Spinta assiale massima (N)	Lunghezza cavo (m)	In 400V (A)	Peso (kg)
			(kW)	(Hp)				
Versione trifase 380/415V								
C6040T4005	2776100300	€ 1.154,00	4	5,5	10000	4	9,5	34
C6055T4005	2776110300	€ 1.195,00	5,5	7,5	10000	4	13	36
C6075T4005	2776120300	€ 1.262,00	7,5	10	10000	4	16,8	39
C6093T4005	2770010300	€ 1.311,00	9,2	12,5	10000	4	20,9	42
C6110T4005	2776130310	€ 1.370,00	11	15	10000	4	25,3	50
C6150T4005	2776140310	€ 1.494,00	15	20	10000	4	33,4	57
C6185T4005	2776150310	€ 1.782,00	18,5	25	10000	4	40,7	65
C6220T4005	2776161310	€ 2.098,00	22	30	20000	4	53,3	78
C6300T4005	2776171310	€ 2.388,00	30	40	20000	4	61,9	91

GRUPPI DI PRESSURIZZAZIONE

GPM02

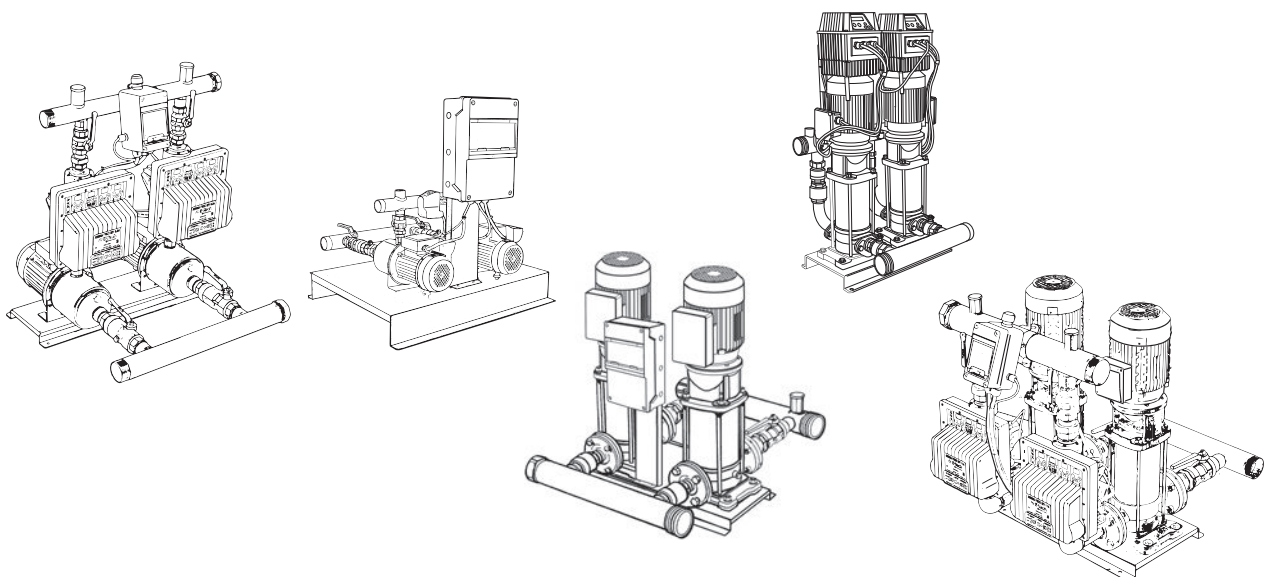
GPT02

GIM02

GIT02

GDM02

GDT02



GPM02-EH

DESCRIZIONE PRODOTTO

Gruppo ad alimentazione monofase con 2 elettropompe serie EH comandate tramite pressostati.

VM: le valvole di ritegno sono installate sul lato mandata delle elettropompe

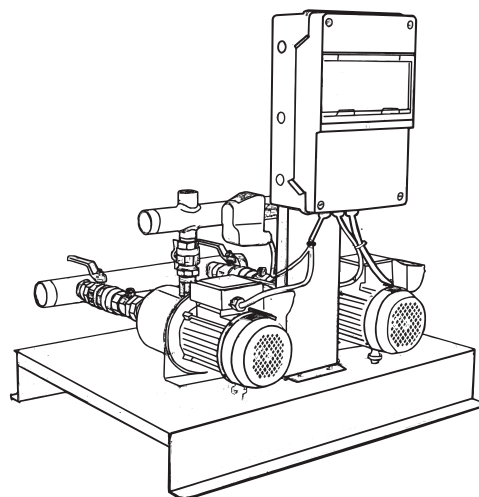
VA: le valvole di ritegno sono installate sul lato aspirazione delle elettropompe

DATI TECNICI

Tensione di alimentazione:	1 X 230V 50 Hz
Prevalenza:	Fino a 101 m
Portata:	Fino a 30 m ³ /h
Potenza:	Fino a 2 X 1,5 kW
Massima pressione di esercizio:	10 bar
Grado di protezione del quadro elettrico:	IP55

CARATTERISTICHE COSTRUTTIVE

Il prodotto include: elettropompe, basamento, quadro elettrico, collettori di aspirazione e mandata, valvole di intercettazione, valvole di ritegno, staffa porta quadro, pressostati e manometro.



Modello	Versione VM		Versione VA		Potenza (kW)	DN ASP	DN MAN	Prestazioni		Peso (kg)
	Codice	Prezzo	Codice	Prezzo				Q (m ³ /h)	H (m)	
GPM02-EH3/3-04	74103032	€ 1.597,00	74103031	€ 1.597,00	2 X 0,45	G2	G1 1/2	1,5 ÷ 4,5	30,5 ÷ 14	54
GPM02-EH3/4-05	74103042	€ 1.616,00	74103041	€ 1.616,00	2 X 0,55	G2	G1 1/2		40 ÷ 18	54
GPM02-EH3/5-07	74103052	€ 1.636,00	74103051	€ 1.636,00	2 X 0,75	G2	G1 1/2		49 ÷ 21	58
GPM02-EH3/6-09	74103062	€ 1.688,00	74103061	€ 1.688,00	2 X 0,9	G2	G1 1/2		61 ÷ 28	61
GPM02-EH3/7-11	74103072	€ 1.793,00	74103071	€ 1.793,00	2 X 1,1	G2	G1 1/2		70,5 ÷ 31	68
GPM02-EH3/8-13	74103082	€ 1.916,00	74103081	€ 1.916,00	2 X 1,3	G2	G1 1/2		82 ÷ 38	68
GPM02-EH3/9-15	74103092	€ 1.937,00	74103091	€ 1.937,00	2 X 1,5	G2	G1 1/2	91,5 ÷ 42	72	
GPM02-EH5/3-05	74105032	€ 1.673,00	74105031	€ 1.673,00	2 X 0,55	G2	G1 1/2	2,0 ÷ 7,0	31,5 ÷ 16	62
GPM02-EH5/4-09	74105042	€ 1.727,00	74105041	€ 1.727,00	2 X 0,9	G2	G1 1/2		43 ÷ 23	62
GPM02-EH5/5-11	74105052	€ 1.737,00	74105051	€ 1.737,00	2 X 1,1	G2	G1 1/2		53 ÷ 27,5	67
GPM02-EH5/6-13	74105062	€ 1.873,00	74105061	€ 1.873,00	2 X 1,3	G2	G1 1/2		64,5 ÷ 34	70
GPM02-EH5/7-15	74105072	€ 1.896,00	74105071	€ 1.896,00	2 X 1,5	G2	G1 1/2		74,5 ÷ 38,5	75
GPM02-EH5/8-15	74105082	€ 2.013,00	74105081	€ 2.013,00	2 X 1,5	G2	G1 1/2		84 ÷ 42	86
GPM02-EH9/3-11	74109032	€ 1.951,00	74109031	€ 1.951,00	2 X 1,1	G2 1/2	G2	3 ÷ 14	33 ÷ 11	72
GPM02-EH9/4-15	74109042	€ 2.081,00	74109041	€ 2.081,00	2 X 1,5	G2 1/2	G2		44,5 ÷ 15,5	73

Le prestazioni idrauliche si riferiscono alla singola elettropompa

GPM02-EV

DESCRIZIONE PRODOTTO

Gruppo ad alimentazione monofase con 2 elettropompe serie EV comandate tramite pressostati.

VM: le valvole di ritegno sono installate sul lato mandata delle elettropompe

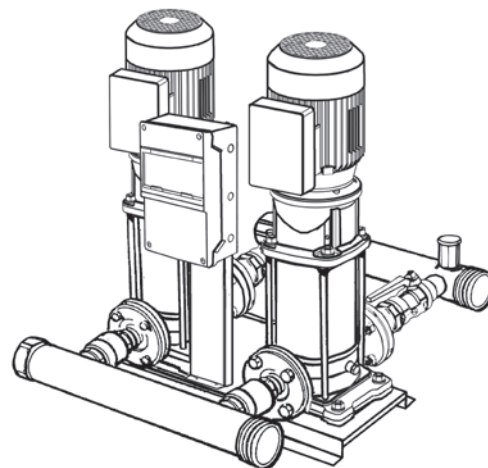
VA: le valvole di ritegno sono installate sul lato aspirazione delle elettropompe

DATI TECNICI

Tensione di alimentazione:	1 X 230V 50 Hz
Prevalenza:	Fino a 106 m
Portata:	Fino a 30 m ³ /h
Potenza:	Fino a 2 X 2,2 kW
Massima pressione di esercizio:	16 bar
Grado di protezione del quadro elettrico:	IP55

CARATTERISTICHE COSTRUTTIVE

Il prodotto include: elettropompe, basamento, quadro elettrico, collettori di aspirazione e mandata, valvole di intercettazione, valvole di ritegno, staffa porta quadro, pressostati e manometro.



Modello	Versione VM		Versione VA		Potenza (kW)	DN ASP	DN MAN	Prestazioni		Peso (kg)
	Codice	Prezzo	Codice	Prezzo				Q (m ³ /h)	H (m)	
GPM02-EV3/4FI003	722C0203	€ 3.084,00	722C0201	€ 3.084,00	2 X 0,37	G2	G2	1,4 ÷ 4,2	27 ÷ 13	74
GPM02-EV3/5FI005	722C0303	€ 3.140,00	722C0301	€ 3.140,00	2 X 0,55	G2	G2		34 ÷ 16	78
GPM02-EV3/6FI005	722C0403	€ 3.196,00	722C0401	€ 3.196,00	2 X 0,55	G2	G2		41 ÷ 19	88
GPM02-EV3/7FI007	722C0503	€ 3.224,00	722C0501	€ 3.224,00	2 X 0,75	G2	G2		49 ÷ 23	90
GPM02-EV3/8FI007	722C0603	€ 3.317,00	722C0601	€ 3.317,00	2 X 0,75	G2	G2		55 ÷ 26	92
GPM02-EV3/9FI007	722C0703	€ 3.327,00	722C0701	€ 3.410,00	2 X 0,75	G2	G2		62 ÷ 28	93
GPM02-EV3/10FI011	722C0803	€ 3.336,00	722C0801	€ 3.336,00	2 X 1,1	G2	G2		70 ÷ 34	97
GPM02-EV3/11FI011	722C0903	€ 3.452,00	722C0901	€ 3.452,00	2 X 1,1	G2	G2		77 ÷ 37	100
GPM02-EV3/12FI011	722C1003	€ 3.548,00	722C1001	€ 3.548,00	2 X 1,1	G2	G2		83 ÷ 39	105
GPM02-EV3/13FI011	722C1103	€ 3.575,00	722C1101	€ 3.575,00	2 X 1,1	G2	G2		90 ÷ 42	108
GPM02-EV6/5FI007	722D0303	€ 3.294,00	722D0301	€ 3.294,00	2 X 0,75	G2	G2	2,8 ÷ 7,2	33 ÷ 18	105
GPM02-EV6/6FI007	722D0403	€ 3.371,00	722D0401	€ 3.371,00	2 X 0,75	G2	G2		40 ÷ 20	110
GPM02-EV6/7FI011	722D0503	€ 3.497,00	722D0501	€ 3.497,00	2 X 1,1	G2	G2		47 ÷ 25	115
GPM02-EV6/8FI011	722D0603	€ 3.557,00	722D0601	€ 3.557,00	2 X 1,1	G2	G2		54 ÷ 28	120
GPM02-EV6/9FI011	722D0703	€ 3.616,00	722D0701	€ 3.616,00	2 X 1,1	G2	G2		60 ÷ 31	122
GPM02-EV6/10FI015	722D0803	€ 3.645,00	722D0801	€ 3.645,00	2 X 1,5	G2	G2		68 ÷ 36	125
GPM02-EV6/11FI015	722D0903	€ 3.776,00	722D0901	€ 3.776,00	2 X 1,5	G2	G2		75 ÷ 39	127
GPM02-EV6/12FI015	722D1003	€ 3.906,00	722D1001	€ 3.906,00	2 X 1,5	G2	G2		81 ÷ 42	130
GPM02-EV6/13FI015	722D1103	€ 3.961,00	722D1101	€ 3.961,00	2 X 1,5	G2	G2	87 ÷ 45	135	
GPM02-EV10/3FI011	722E0103	€ 3.529,00	722E0101	€ 3.529,00	2 X 1,1	G2 1/2	G2 1/2	6 ÷ 14	27 ÷ 13	120
GPM02-EV10/4FI015	722E0203	€ 3.762,00	722E0201	€ 3.762,00	2 X 1,5	G2 1/2	G2 1/2		37 ÷ 18	125
GPM02-EV10/5FI015	722E0303	€ 3.817,00	722E0301	€ 3.817,00	2 X 1,5	G2 1/2	G2 1/2		45 ÷ 21	135
GPM02-EV10/6FI022	722E0403	€ 3.971,00	722E0401	€ 3.971,00	2 X 2,2	G2 1/2	G2 1/2		55 ÷ 27	140
GPM02-EV10/7FI022	722E0503	€ 4.002,00	722E0501	€ 4.002,00	2 X 2,2	G2 1/2	G2 1/2		64 ÷ 31	145

Le prestazioni idrauliche si riferiscono alla singola elettropompa

GPT02-EH

DESCRIZIONE PRODOTTO

Gruppo ad alimentazione trifase con 2 elettropompe serie EH comandate tramite pressostati.

VM: le valvole di ritegno sono installate sul lato mandata delle elettropompe

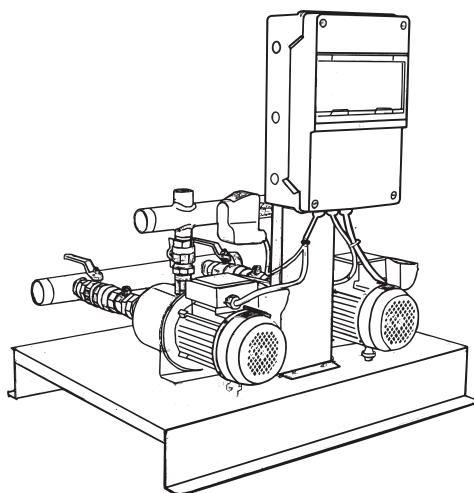
VA: le valvole di ritegno sono installate sul lato aspirazione delle elettropompe

DATI TECNICI

Tensione di alimentazione:	3 X 400V 50 Hz
Prevalenza:	Fino a 104 m
Portata:	Fino a 30 m ³ /h
Potenza:	Fino a 2 X 2 kW
Massima pressione di esercizio:	10 bar
Grado di protezione del quadro elettrico:	IP55

CARATTERISTICHE COSTRUTTIVE

Il prodotto include: elettropompe, basamento, quadro elettrico, collettori di aspirazione e mandata, valvole di intercettazione, valvole di ritegno, staffa porta quadro, pressostati e manometro.



Modello	Versione VM		Versione VA		Potenza (kW)	DN ASP	DN MAN	Prestazioni		Peso (kg)
	Codice	Prezzo	Codice	Prezzo				Q (m ³ /h)	H (m)	
GPT02-EH3/3-04	74103034	€ 1.840,00	74103033	€ 1.840,00	2 X 0,45	G2	G1 1/2	1,5 ÷ 4,5	30,5 ÷ 14	54
GPT02-EH3/4-05	74103044	€ 1.863,00	74103043	€ 1.863,00	2 X 0,55	G2	G1 1/2		40 ÷ 18	54
GPT02-EH3/5-07	74103054	€ 1.885,00	74103053	€ 1.885,00	2 X 0,75	G2	G1 1/2		49 ÷ 21	58
GPT02-EH3/6-09	74103064	€ 1.941,00	74103063	€ 1.941,00	2 X 0,9	G2	G1 1/2		61 ÷ 28	61
GPT02-EH3/7-11	74103074	€ 1.966,00	74103073	€ 1.966,00	2 X 1,1	G2	G1 1/2		70,5 ÷ 32	68
GPT02-EH3/8-13	74103084	€ 2.104,00	74103083	€ 2.104,00	2 X 1,3	G2	G1 1/2		82 ÷ 38	69
GPT02-EH3/9-15	74103094	€ 2.128,00	74103093	€ 2.128,00	2 X 1,5	G2	G1 1/2	91,5 ÷ 42	71	
GPT02-EH5/3-05	74105034	€ 1.840,00	74105033	€ 1.840,00	2 X 0,55	G2	G1 1/2	2,0 ÷ 7,0	31,5 ÷ 16	62
GPT02-EH5/4-09	74105044	€ 1.896,00	74105043	€ 1.896,00	2 X 0,9	G2	G1 1/2		43 ÷ 23	62
GPT02-EH5/5-11	74105054	€ 1.918,00	74105053	€ 1.918,00	2 X 1,1	G2	G1 1/2		53 ÷ 27,5	66
GPT02-EH5/6-13	74105064	€ 2.058,00	74105063	€ 2.058,00	2 X 1,3	G2	G1 1/2		64,5 ÷ 34	69
GPT02-EH5/7-15	74105074	€ 2.081,00	74105073	€ 2.081,00	2 X 1,5	G2	G1 1/2		74,5 ÷ 38,5	74
GPT02-EH5/8-15	74105084	€ 2.211,00	74105083	€ 2.211,00	2 X 1,5	G2	G1 1/2		84 ÷ 42	78
GPT02-EH5/9-18	74105094	€ 2.236,00	74105093	€ 2.236,00	2 X 1,85	G2	G1 1/2	95,5 ÷ 50	78	
GPT02-EH9/3-11	74109034	€ 2.141,00	74109033	€ 2.141,00	2 X 1,1	G2 1/2	G2	3 ÷ 14	33 ÷ 11	70
GPT02-EH9/4-15	74109044	€ 2.287,00	74109043	€ 2.287,00	2 X 1,5	G2 1/2	G2		44 ÷ 15,5	73
GPT02-EH9/5-18	74109054	€ 2.314,00	74109053	€ 2.314,00	2 X 1,85	G2 1/2	G2		55,5 ÷ 19	78
GPT02-EH9/6-20	74109064	€ 2.341,00	74109063	€ 2.341,00	2 X 2	G2 1/2	G2		65,5 ÷ 21	81
GPT02-EH9/7-30	74109074	€ 2.516,00	74109073	€ 2.516,00	2 X 3	G2 1/2	G2		79 ÷ 30	90
GPT02-EH9/8-30	74109084	€ 2.623,00	74109083	€ 2.623,00	2 X 3	G2 1/2	G2		90 ÷ 32	95

Le prestazioni idrauliche si riferiscono alla singola elettropompa

GPT02-EV

DESCRIZIONE PRODOTTO

Gruppo ad alimentazione trifase con 2 elettropompe serie EV comandate tramite pressostati.

VM: le valvole di ritegno sono installate sul lato mandata delle elettropompe

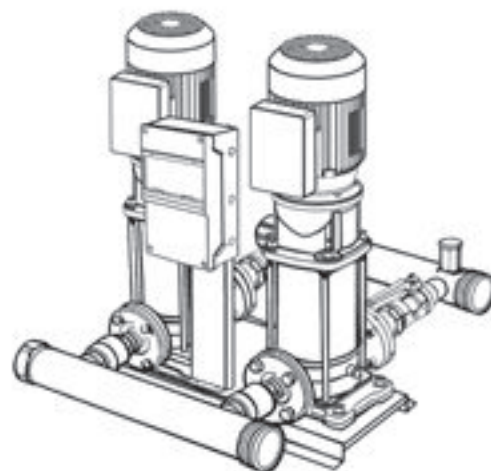
VA: le valvole di ritegno sono installate sul lato aspirazione delle elettropompe

DATI TECNICI

Tensione di alimentazione:	3 X 400V 50 Hz
Prevalenza:	Fino a 160 m
Portata:	Fino a 30 m ³ /h
Potenza:	Fino a 2 X 3 kW
Massima pressione di esercizio:	16 bar
Grado di protezione del quadro elettrico:	IP55

CARATTERISTICHE COSTRUTTIVE

Il prodotto include: elettropompe, basamento, quadro elettrico, collettori di aspirazione e mandata, valvole di intercettazione, valvole di ritegno, staffa porta quadro, pressostati e manometro.



Modello	Versione VM		Versione VA		Potenza (kW)	DN ASP	DN MAN	Prestazioni		Peso (kg)
	Codice	Prezzo	Codice	Prezzo				Q (m ³ /h)	H (m)	
GPT02-EV3/4FI003	722C0204	€ 3.327,00	722C0202	€ 3.327,00	2 X 0,37	G2	G2	1,4 ÷ 4,2	27 ÷ 13	74
GPT02-EV3/5FI005	722C0304	€ 3.343,00	722C0302	€ 3.343,00	2 X 0,55	G2	G2		34 ÷ 16	78
GPT02-EV3/6FI005	722C0404	€ 3.358,00	722C0402	€ 3.358,00	2 X 0,55	G2	G2		41 ÷ 19	88
GPT02-EV3/7FI007	722C0504	€ 3.509,00	722C0502	€ 3.509,00	2 X 0,75	G2	G2		49 ÷ 23	90
GPT02-EV3/8FI007	722C0604	€ 3.558,00	722C0602	€ 3.558,00	2 X 0,75	G2	G2		55 ÷ 26	92
GPT02-EV3/9FI007	722C0704	€ 3.608,00	722C0702	€ 3.608,00	2 X 0,75	G2	G2		62 ÷ 28	93
GPT02-EV3/10FI011	722C0804	€ 3.643,00	722C0802	€ 3.643,00	2 X 1,1	G2	G2		70 ÷ 34	97
GPT02-EV3/11FI011	722C0904	€ 3.732,00	722C0902	€ 3.732,00	2 X 1,1	G2	G2		77 ÷ 37	100
GPT02-EV3/12FI011	722C1004	€ 3.822,00	722C1002	€ 3.822,00	2 X 1,1	G2	G2		83 ÷ 39	105
GPT02-EV3/13FI011	722C1104	€ 3.866,00	722C1102	€ 3.866,00	2 X 1,1	G2	G2		90 ÷ 42	108
GPT02-EV3/14FI015	722C1204	€ 3.910,00	722C1202	€ 3.910,00	2 X 1,5	G2	G2		99 ÷ 48	109
GPT02-EV3/15FI015	722C1304	€ 4.014,00	722C1302	€ 4.014,00	2 X 1,5	G2	G2		105 ÷ 51	110
GPT02-EV3/16FI015	722C1404	€ 4.117,00	722C1402	€ 4.117,00	2 X 1,5	G2	G2		112 ÷ 54	111
GPT02-EV3/17FI015	722C1504	€ 4.221,00	722C1502	€ 4.221,00	2 X 1,5	G2	G2		118 ÷ 56	112
GPT02-EV3/18FI022	722C1604	€ 4.324,00	722C1602	€ 4.324,00	2 X 2,2	G2	G2	128 ÷ 65	117	
GPT02-EV3/19FI022	722C1704	€ 4.414,00	722C1702	€ 4.414,00	2 X 2,2	G2	G2	135 ÷ 68	118	
GPT02-EV3/21FI022	722C1804	€ 4.471,00	722C1802	€ 4.471,00	2 X 2,2	G2	G2	149 ÷ 74	119	
GPT02-EV6/5FI007	722D0304	€ 3.587,00	722D0302	€ 3.587,00	2 X 0,75	G2	G2	2,8 ÷ 7,2	33 ÷ 18	105
GPT02-EV6/6FI007	722D0404	€ 3.667,00	722D0402	€ 3.667,00	2 X 0,75	G2	G2		40 ÷ 20	110
GPT02-EV6/7FI011	722D0504	€ 3.711,00	722D0502	€ 3.711,00	2 X 1,1	G2	G2		47 ÷ 25	115
GPT02-EV6/8FI011	722D0604	€ 3.818,00	722D0602	€ 3.818,00	2 X 1,1	G2	G2		54 ÷ 28	120
GPT02-EV6/9FI011	722D0704	€ 3.925,00	722D0702	€ 3.925,00	2 X 1,1	G2	G2		60 ÷ 31	122
GPT02-EV6/10FI015	722D0804	€ 3.958,00	722D0802	€ 3.958,00	2 X 1,5	G2	G2		68 ÷ 36	125
GPT02-EV6/11FI015	722D0904	€ 4.028,00	722D0902	€ 4.028,00	2 X 1,5	G2	G2		75 ÷ 39	127
GPT02-EV6/12FI015	722D1004	€ 4.088,00	722D1002	€ 4.088,00	2 X 1,5	G2	G2		81 ÷ 42	130
GPT02-EV6/13FI015	722D1104	€ 4.146,00	722D1102	€ 4.146,00	2 X 1,5	G2	G2		87 ÷ 45	135
GPT02-EV6/14FI022	722D1204	€ 4.241,00	722D1202	€ 4.241,00	2 X 2,2	G2	G2		97 ÷ 52	135
GPT02-EV6/15FI022	722D1304	€ 4.335,00	722D1302	€ 4.335,00	2 X 2,2	G2	G2		103 ÷ 55	141
GPT02-EV6/16FI022	722D1404	€ 4.404,00	722D1402	€ 4.404,00	2 X 2,2	G2	G2		109 ÷ 58	142
GPT02-EV6/17FI022	722D1504	€ 4.426,00	722D1502	€ 4.426,00	2 X 2,2	G2	G2		116 ÷ 61	142
GPT02-EV6/18FI022	722D1604	€ 4.455,00	722D1602	€ 4.455,00	2 X 2,2	G2	G2		122 ÷ 64	143
GPT02-EV6/19FI022	722D1704	€ 4.477,00	722D1702	€ 4.477,00	2 X 2,2	G2	G2	128 ÷ 67	144	
GPT02-EV10/3FI011	722E0104	€ 3.859,00	722E0102	€ 3.859,00	2 X 1,1	G2 1/2	G2 1/2	6 ÷ 14	27 ÷ 13	120
GPT02-EV10/4FI015	722E0204	€ 4.038,00	722E0202	€ 4.038,00	2 X 1,5	G2 1/2	G2 1/2		37 ÷ 18	125
GPT02-EV10/5FI015	722E0304	€ 4.126,00	722E0302	€ 4.126,00	2 X 1,5	G2 1/2	G2 1/2		45 ÷ 21	135
GPT02-EV10/6FI022	722E0404	€ 4.203,00	722E0402	€ 4.203,00	2 X 2,2	G2 1/2	G2 1/2		55 ÷ 27	140
GPT02-EV10/7FI022	722E0504	€ 4.285,00	722E0502	€ 4.285,00	2 X 2,2	G2 1/2	G2 1/2		64 ÷ 31	145
GPT02-EV10/8FI030	722E0604	€ 4.450,00	722E0602	€ 4.450,00	2 X 3	G2 1/2	G2 1/2		75 ÷ 38	146
GPT02-EV10/9FI030	722E0704	€ 4.850,00	722E0702	€ 4.850,00	2 X 3	G2 1/2	G2 1/2		84 ÷ 42	151

Le prestazioni idrauliche si riferiscono alla singola elettropompa

GIM02-EH

DESCRIZIONE PRODOTTO

Gruppo ad alimentazione monofase con inverter AquaE-Tech con due elettropompe serie EH.

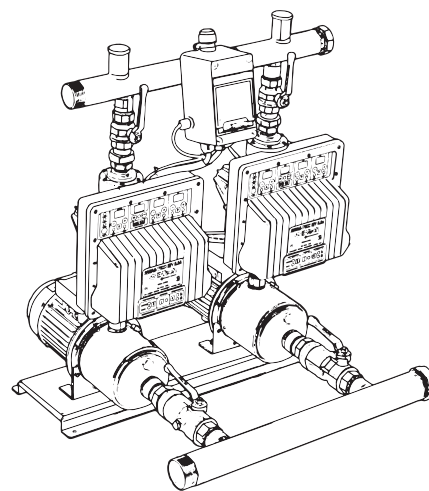
Le valvole di ritegno sono installate sul lato aspirazione delle elettropompe

DATI TECNICI

Tensione di alimentazione:	1 X 230V 50 Hz
Prevalenza:	Fino a 104 m
Portata:	Fino a 30 m ³ /h
Potenza:	Fino a 2 X 2 kW
Massima pressione di esercizio:	10 bar
Grado di protezione del quadro elettrico:	IP55

CARATTERISTICHE COSTRUTTIVE

Il prodotto include: elettropompe trifase, inverter AquaE-Tech con ingresso monofase ed uscita trifase, basamento, collettori di aspirazione e mandata, valvole di intercettazione e di ritegno.



Modello	Codice	Prezzo	Potenza (kW)	DN ASP	DN MAN	Prestazioni		Peso (kg)
						Q (m ³ /h)	H (m)	
GIM02-EH3/2	75210001	€ 3.778,00	2 X 0,33	G2	G1 1/2	1,5 ÷ 4,5	21 ÷ 10	51
GIM02-EH3/3	75210101	€ 3.782,00	2 X 0,45	G2	G1 1/2		30,5 ÷ 14	51
GIM02-EH3/4	75210201	€ 3.803,00	2 X 0,55	G2	G1 1/2		40 ÷ 18	51
GIM02-EH3/5	75210301	€ 3.825,00	2 X 0,75	G2	G1 1/2		49 ÷ 21	52
GIM02-EH3/6	75210401	€ 3.879,00	2 X 0,9	G2	G1 1/2		61 ÷ 28	57
GIM02-EH3/7	75210501	€ 3.904,00	2 X 1,1	G2	G1 1/2		70,5 ÷ 31	58
GIM02-EH3/8	75210601	€ 4.040,00	2 X 1,3	G2	G1 1/2		82 ÷ 38	65
GIM02-EH3/9	75210701	€ 4.063,00	2 X 1,5	G2	G1 1/2		91,5 ÷ 42	66
GIM02-EH5/2	75211001	€ 3.776,00	2 X 0,45	G2	G1 1/2		2,0 ÷ 7,0	21,5÷11,5
GIM02-EH5/3	75211101	€ 3.781,00	2 X 0,55	G2	G1 1/2	31,5÷16		50
GIM02-EH5/4	75211201	€ 3.834,00	2 X 0,9	G2	G1 1/2	43÷23		55
GIM02-EH5/5	75211301	€ 3.857,00	2 X 1,1	G2	G1 1/2	53÷27,5		56
GIM02-EH5/6	75211401	€ 3.995,00	2 X 1,3	G2	G1 1/2	64,5÷34		63
GIM02-EH5/7	75211501	€ 4.016,00	2 X 1,5	G2	G1 1/2	74,5÷38,5		64
GIM02-EH5/8	75211601	€ 4.039,00	2 X 1,5	G2	G1 1/2	84÷42		65
GIM02-EH5/9	75211701	€ 4.062,00	2 X 1,85	G2	G1 1/2	95,5÷50		66
GIM02-EH9/2	75212001	€ 4.276,00	2 X 0,75	G2 1/2	G2	3 ÷ 14		21,5÷7
GIM02-EH9/3	75212101	€ 4.314,00	2 X 1,1	G2 1/2	G2		33÷11	58
GIM02-EH9/4	75212201	€ 4.457,00	2 X 1,5	G2 1/2	G2		44,5÷15,5	65
GIM02-EH9/5	75212301	€ 4.481,00	2 x1,85	G2 1/2	G2		55,5÷19	66
GIM02-EH9/6	75212401	€ 4.508,00	2 X 2	G2 1/2	G2		65,5÷21	68

GIM02-EV

DESCRIZIONE PRODOTTO

Gruppo ad alimentazione monofase con inverter AquaE-Tech con due elettropompe serie EV.

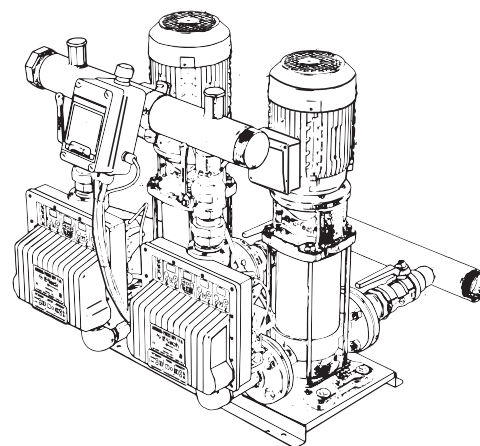
Le valvole di ritegno sono installate sul lato aspirazione delle elettropompe.

DATI TECNICI

Tensione di alimentazione:	1 X 230V 50 Hz
Prevalenza:	Fino a 158,5 m
Portata:	Fino a 30 m ³ /h
Potenza:	Fino a 2 X 2,2 kW
Massima pressione di esercizio:	PN16
Grado di protezione del quadro elettrico:	IP55

CARATTERISTICHE COSTRUTTIVE

Il prodotto include: elettropompe trifase, inverter AquaE-Tech con ingresso monofase ed uscita trifase, basamento, collettori di aspirazione e mandata, valvole di intercettazione e di ritegno.



Modello	Codice	Prezzo	Potenza (kW)	DN ASP	DN MAN	Prestazioni		Peso (kg)
						Q (m ³ /h)	H (m)	
GIM02-EV3/7FI007	752C0501	€ 5.193,00	2 X 0,75	G2	G1 1/2	1,4 ÷ 4,2	49 ÷ 23	84
GIM02-EV3/8FI007	752C0601	€ 5.229,00	2 X 0,75	G2	G1 1/2		55 ÷ 26	92
GIM02-EV3/9FI007	752C0701	€ 5.265,00	2 X 0,75	G2	G1 1/2		62 ÷ 28	94
GIM02-EV3/10FI011	752C0801	€ 5.287,00	2 X 1,1	G2	G1 1/2		70 ÷ 34	95
GIM02-EV3/11FI011	752C0901	€ 5.360,00	2 X 1,1	G2	G1 1/2		77 ÷ 37	98
GIM02-EV3/12FI011	752C1001	€ 5.432,00	2 X 1,1	G2	G1 1/2		83 ÷ 39	100
GIM02-EV3/13FI011	752C1101	€ 5.454,00	2 X 1,1	G2	G1 1/2		90 ÷ 42	103
GIM02-EV3/14FI015	752C1201	€ 5.477,00	2 X 1,5	G2	G1 1/2		99 ÷ 48	106
GIM02-EV3/15FI015	752C1301	€ 5.582,00	2 X 1,5	G2	G1 1/2		105 ÷ 51	107
GIM02-EV3/16FI015	752C1401	€ 5.687,00	2 X 1,5	G2	G1 1/2		112 ÷ 54	109
GIM02-EV3/17FI015	752C1501	€ 5.792,00	2 X 1,5	G2	G1 1/2		118 ÷ 56	110
GIM02-EV3/18FI022	752C1601	€ 5.897,00	2 X 2,2	G2	G1 1/2		128 ÷ 65	115
GIM02-EV3/19FI022	752C1701	€ 5.921,00	2 X 2,2	G2	G1 1/2		135 ÷ 68	116
GIM02-EV3/21FI022	752C1801	€ 5.945,00	2 X 2,2	G2	G1 1/2	149 ÷ 74	117	
GIM02-EV6/5FI007	752D0301	€ 5.140,00	2 X 0,75	G2	G2	2,8 ÷ 7,2	33 ÷ 18	88
GIM02-EV6/6FI007	752D0401	€ 5.186,00	2 X 0,75	G2	G2		40 ÷ 20	90
GIM02-EV6/7FI011	752D0501	€ 5.230,00	2 X 1,1	G2	G2		47 ÷ 25	93
GIM02-EV6/8FI011	752D0601	€ 5.305,00	2 X 1,1	G2	G2		54 ÷ 28	96
GIM02-EV6/9FI011	752D0701	€ 5.379,00	2 X 1,1	G2	G2		60 ÷ 31	98
GIM02-EV6/10FI015	752D0801	€ 5.402,00	2 X 1,5	G2	G2		68 ÷ 36	100
GIM02-EV6/11FI015	752D0901	€ 5.578,00	2 X 1,5	G2	G2		75 ÷ 39	102
GIM02-EV6/12FI015	752D1001	€ 5.748,00	2 X 1,5	G2	G2		81 ÷ 42	105
GIM02-EV6/13FI015	752D1101	€ 5.763,00	2 X 1,5	G2	G2		87 ÷ 45	106
GIM02-EV6/14FI022	752D1201	€ 5.779,00	2 X 2,2	G2	G2		97 ÷ 52	110
GIM02-EV6/15FI022	752D1301	€ 5.839,00	2 X 2,2	G2	G2		103 ÷ 55	111
GIM02-EV6/16FI022	752D1401	€ 5.897,00	2 X 2,2	G2	G2		109 ÷ 58	112
GIM02-EV6/17FI022	752D1501	€ 6.026,00	2 X 2,2	G2	G2		116 ÷ 61	115
GIM02-EV6/18FI022	752D1601	€ 6.083,00	2 X 2,2	G2	G2		122 ÷ 64	118
GIM02-EV6/19FI022	752D1701	€ 6.163,00	2 X 2,2	G2	G2		128 ÷ 67	120
GIM02-EV10/3FI011	752E0101	€ 5.677,00	2 X 1,1	G2 1/2	G2 1/2	6 ÷ 14	27 ÷ 13	97
GIM02-EV10/4FI015	752E0201	€ 5.863,00	2 X 1,5	G2 1/2	G2 1/2		37 ÷ 18	104
GIM02-EV10/5FI015	752E0301	€ 5.891,00	2 X 1,5	G2 1/2	G2 1/2		45 ÷ 21	110
GIM02-EV10/6FI022	75230401	€ 6.246,00	2 X 2,2	G2 1/2	G2 1/2		55 ÷ 27	112
GIM02-EV10/7FI022	752E0501	€ 6.272,00	2 X 2,2	G2 1/2	G2 1/2		64 ÷ 31	114

GIT02-EH

DESCRIZIONE PRODOTTO

Gruppo ad alimentazione trifase con inverter AquaE-Tech con due elettropompe serie EH.

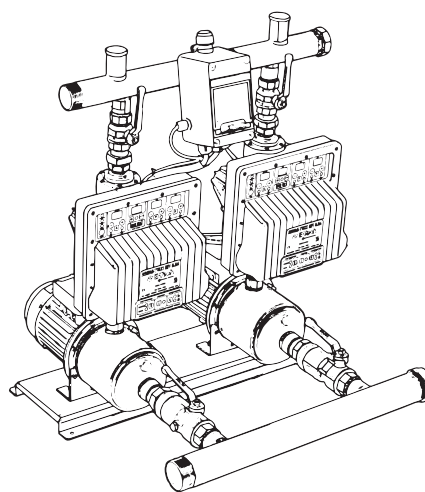
Le valvole di ritegno sono installate sul lato aspirazione delle elettropompe.

DATI TECNICI

Tensione di alimentazione:	3 X 400V 50 Hz
Prevalenza:	Fino a 104 m
Portata:	Fino a 30 m ³ /h
Potenza:	Fino a 2 X 2 kW
Massima pressione di esercizio:	10 bar
Grado di protezione del quadro elettrico:	IP55

CARATTERISTICHE COSTRUTTIVE

Il prodotto include: elettropompe trifase, inverter AquaE-Tech con ingresso trifase ed uscita trifase, basamento, collettori di aspirazione e mandata, valvole di intercettazione e di ritegno.



Modello	Codice	Prezzo	Potenza (kW)	DN ASP	DN MAN	Prestazioni		Peso (kg)
						Q (m ³ /h)	H (m)	
GIT02-EH3/2	75210002	€ 4.584,00	2 X 0,33	G2	G1 1/2	1,5 ÷ 4,5	21 ÷ 10	51
GIT02-EH3/3	75210102	€ 4.587,00	2 X 0,45	G2	G1 1/2		30,5 ÷ 14	51
GIT02-EH3/4	75210202	€ 4.609,00	2 X 0,55	G2	G1 1/2		40 ÷ 18	51
GIT02-EH3/5	75210302	€ 4.631,00	2 X 0,75	G2	G1 1/2		49 ÷ 21	52
GIT02-EH3/6	75210402	€ 4.685,00	2 X 0,9	G2	G1 1/2		61 ÷ 28	57
GIT02-EH3/7	75210502	€ 4.710,00	2 X 1,1	G2	G1 1/2		70,5 ÷ 31	58
GIT02-EH3/8	75210602	€ 4.846,00	2 X 1,3	G2	G1 1/2		82 ÷ 38	65
GIT02-EH3/9	75210702	€ 4.868,00	2 X 1,5	G2	G1 1/2		91,5 ÷ 42	66
GIT02-EH5/2	75211002	€ 4.584,00	2 X 0,45	G2	G1 1/2		2,0 ÷ 7,0	21,5÷11,5
GIT02-EH5/3	75211102	€ 4.587,00	2 X 0,55	G2	G1 1/2	31,5÷16		50
GIT02-EH5/4	75211202	€ 4.642,00	2 X 0,9	G2	G1 1/2	43÷23		55
GIT02-EH5/5	75211302	€ 4.663,00	2 X 1,1	G2	G1 1/2	53÷27,5		56
GIT02-EH5/6	75211402	€ 4.801,00	2 X 1,3	G2	G1 1/2	64,5÷34		63
GIT02-EH5/7	75211502	€ 4.823,00	2 X 1,5	G2	G1 1/2	74,5÷38,5		64
GIT02-EH5/8	75211602	€ 4.846,00	2 X 1,5	G2	G1 1/2	84÷42		65
GIT02-EH5/9	75211702	€ 4.868,00	2 X 1,85	G2	G1 1/2	95,5÷50		66
GIT02-EH9/2	75212002	€ 4.870,00	2 X 0,75	G2 1/2	G2	3 ÷ 14		21,5÷7
GIT02-EH9/3	75212102	€ 4.908,00	2 X 1,1	G2 1/2	G2		33÷11	58
GIT02-EH9/4	75212202	€ 5.051,00	2 X 1,5	G2 1/2	G2		44,5÷15,5	65
GIT02-EH9/5	75212302	€ 5.075,00	2 X 1,85	G2 1/2	G2		55,5÷19	66
GIT02-EH9/6	75212402	€ 5.102,00	2 X 2	G2 1/2	G2		65,5÷21	68
GIT02-EH9/7	75212412	€ 5.280,00	2 X 3	G2 1/2	G2		79 ÷ 30	75
GIT02-EH9/8	75212422	€ 5.454,00	2 X 3	G2 1/2	G2		90 ÷ 32	80

GIT02-EV

DESCRIZIONE PRODOTTO

Gruppo ad alimentazione trifase con inverter AquaE-Tech con due elettropompe serie EV.

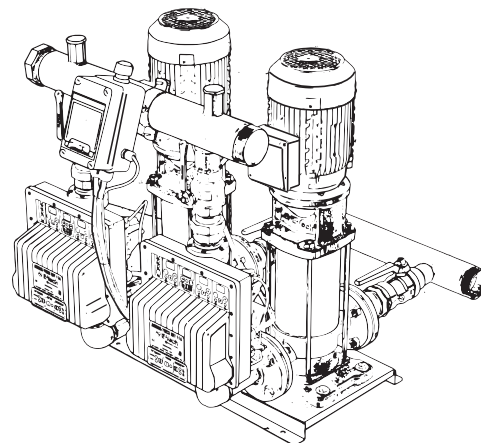
Le valvole di ritegno sono installate sul lato aspirazione delle elettropompe.

DATI TECNICI

Tensione di alimentazione:	3 X 400V 50 Hz
Prevalenza:	Fino a 159,5 m
Portata:	Fino a 50 m ³ /h
Potenza:	Fino a 2 X 7,5 kW
Massima pressione di esercizio:	PN16
Grado di protezione del quadro elettrico:	IP55

CARATTERISTICHE COSTRUTTIVE

Il prodotto include: elettropompe trifase, inverter AquaE-Tech con ingresso trifase ed uscita trifase, basamento, collettori di aspirazione e mandata, valvole di intercettazione e di ritegno.



Modello	Codice	Prezzo	Potenza (kW)	DN ASP	DN MAN	Prestazioni		Peso (kg)
						Q (m ³ /h)	H (m)	
GIT02-EV3/7FI007	752C0502	€ 5.743,00	2 X 0,75	G2	G1 1/2	1,4 ÷ 4,2	49 ÷ 23	84
GIT02-EV3/8FI007	752C0602	€ 5.770,00	2 X 0,75	G2	G1 1/2		55 ÷ 26	92
GIT02-EV3/9FI007	752C0702	€ 5.810,00	2 X 0,75	G2	G1 1/2		62 ÷ 28	94
GIT02-EV3/10FI011	752C0802	€ 5.959,00	2 X 1,1	G2	G1 1/2		70 ÷ 34	95
GIT02-EV3/11FI011	752C0902	€ 5.991,00	2 X 1,1	G2	G1 1/2		77 ÷ 37	98
GIT02-EV3/12FI011	752C1002	€ 6.023,00	2 X 1,1	G2	G1 1/2		83 ÷ 39	100
GIT02-EV3/13FI011	752C1102	€ 6.046,00	2 X 1,1	G2	G1 1/2		90 ÷ 42	103
GIT02-EV3/14FI015	752C1202	€ 6.068,00	2 X 1,5	G2	G1 1/2		99 ÷ 48	106
GIT02-EV3/15FI015	752C1302	€ 6.124,00	2 X 1,5	G2	G1 1/2		105 ÷ 51	107
GIT02-EV3/16FI015	752C1402	€ 6.178,00	2 X 1,5	G2	G1 1/2		112 ÷ 54	109
GIT02-EV3/17FI015	752C1502	€ 6.232,00	2 X 1,5	G2	G1 1/2		118 ÷ 56	110
GIT02-EV3/18FI022	752C1602	€ 6.289,00	2 X 2,2	G2	G1 1/2		128 ÷ 65	115
GIT02-EV3/19FI022	752C1702	€ 6.312,00	2 X 2,2	G2	G1 1/2	135 ÷ 68	116	
GIT02-EV3/21FI022	752C1802	€ 6.336,00	2 X 2,2	G2	G1 1/2	149 ÷ 74	117	
GIT02-EV6/5FI007	752D0302	€ 5.693,00	2 X 0,75	G2	G2	2,8 ÷ 7,2	33 ÷ 18	88
GIT02-EV6/6FI007	752D0402	€ 5.720,00	2 X 0,75	G2	G2		40 ÷ 20	90
GIT02-EV6/7FI011	752D0502	€ 5.786,00	2 X 1,1	G2	G2		47 ÷ 25	93
GIT02-EV6/8FI011	752D0602	€ 5.813,00	2 X 1,1	G2	G2		54 ÷ 28	96
GIT02-EV6/9FI011	752D0702	€ 5.969,00	2 X 1,1	G2	G2		60 ÷ 31	98
GIT02-EV6/10FI015	752D0802	€ 5.992,00	2 X 1,5	G2	G2		68 ÷ 36	100
GIT02-EV6/11FI015	752D0902	€ 6.066,00	2 X 1,5	G2	G2		75 ÷ 39	102
GIT02-EV6/12FI015	752D1002	€ 6.139,00	2 X 1,5	G2	G2		81 ÷ 42	105
GIT02-EV6/13FI015	752D1102	€ 6.129,00	2 X 1,5	G2	G2		87 ÷ 45	106
GIT02-EV6/14FI022	752D1202	€ 6.157,00	2 X 2,2	G2	G2		97 ÷ 52	110
GIT02-EV6/15FI022	752D1302	€ 6.185,00	2 X 2,2	G2	G2		103 ÷ 55	111
GIT02-EV6/16FI022	752D1402	€ 6.701,00	2 X 2,2	G2	G2		109 ÷ 58	112
GIT02-EV6/17FI022	752D1502	€ 7.035,00	2 X 2,2	G2	G2		116 ÷ 61	115
GIT02-EV6/18FI022	752D1602	€ 7.133,00	2 X 2,2	G2	G2		122 ÷ 64	118
GIT02-EV6/19FI022	752D1702	€ 7.365,00	2 X 2,2	G2	G2		128 ÷ 67	120
GIT02-EV6/20FI030	752D1802	€ 7.397,00	2 X 3	G2	G2		139 ÷ 77	121
GIT02-EV6/21FI030	752D1902	€ 7.425,00	2 X 3	G2	G2		146 ÷ 80	125
GIT02-EV10/3FI011	752E0102	€ 6.218,00	2 X 1,1	G2 1/2	G2 1/2		6 ÷ 14	27 ÷ 13
GIT02-EV10/4FI015	752E0202	€ 6.356,00	2 X 1,5	G2 1/2	G2 1/2	37 ÷ 18		104
GIT02-EV10/5FI015	752E0302	€ 6.432,00	2 X 1,5	G2 1/2	G2 1/2	45 ÷ 21		110
GIT02-EV10/6FI022	752E0402	€ 6.507,00	2 X 2,2	G2 1/2	G2 1/2	55 ÷ 27		112
GIT02-EV10/7FI022	752E0502	€ 6.534,00	2 X 2,2	G2 1/2	G2 1/2	64 ÷ 31		114

Modello	Codice	Prezzo	Potenza (kW)	DN ASP	DN MAN	Prestazioni		Peso (kg)
						Q (m ³ /h)	H (m)	
GIT02-EV10/8FI030	752E0602	€ 7.638,00	2 X 3	G2 1/2	G2 1/2	6 ÷ 14	75 ÷ 38	125
GIT02-EV10/9FI030	752E0702	€ 7.664,00	2 X 3	G2 1/2	G2 1/2		84 ÷ 42	126
GIT02-EV10/10FI040	752E0802	€ 7.808,00	2 X 4	G2 1/2	G2 1/2		95 ÷ 49	144
GIT02-EV10/11FI040	752E0902	€ 7.849,00	2 X 4	G2 1/2	G2 1/2		105 ÷ 53	145
GIT02-EV10/12FI040	752E1002	€ 7.911,00	2 X 4	G2 1/2	G2 1/2		114 ÷ 57	146
GIT02-EV10/13FI040	752E1102	€ 7.983,00	2 X 4	G2 1/2	G2 1/2		123 ÷ 61	148
GIT02-EV10/15FI055	752E1202	€ 9.157,00	2 X 5,5	G2 1/2	G2 1/2		142 ÷ 72	150

GDM02VM-EV

DESCRIZIONE PRODOTTO

Gruppo ad alimentazione monofase con inverter Drive-Tech con due elettropompe serie EV.

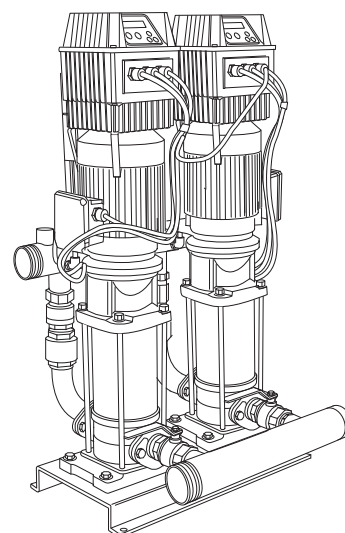
Le valvole di ritegno sono installate sul lato mandata delle elettropompe.

DATI TECNICI

Tensione di alimentazione:	1 X 230V 50 Hz
Prevalenza:	Fino a 158,5 m
Portata:	Fino a 30 m ³ /h
Potenza:	Fino a 2 X 2,2 kW
Massima pressione di esercizio:	PN16
Grado di protezione del quadro elettrico:	IP55

CARATTERISTICHE COSTRUTTIVE

Il prodotto include: elettropompe trifase, inverter Drive-Tech con ingresso monofase ed uscita trifase, basamento, collettori di aspirazione e mandata, valvole di intercettazione e di ritegno.



Modello	Codice	Prezzo	Potenza (kW)	DN ASP	DN MAN	Prestazioni		Peso (kg)
						Q (m ³ /h)	H (m)	
GDM02VM-EV3/7FI007	762C0503	€ 5.811,00	2 X 0,75	G1 1/2	G1 1/2	1,4 ÷ 4,2	49 ÷ 23	84
GDM02VM-EV3/8FI007	762C0603	€ 5.838,00	2 X 0,75	G1 1/2	G1 1/2		55 ÷ 26	92
GDM02VM-EV3/9FI007	762C0703	€ 5.865,00	2 X 0,75	G1 1/2	G1 1/2		62 ÷ 28	94
GDM02VM-EV3/10FI011	762C0803	€ 6.027,00	2 X 1,1	G1 1/2	G1 1/2		70 ÷ 34	95
GDM02VM-EV3/11FI011	762C0903	€ 6.055,00	2 X 1,1	G1 1/2	G1 1/2		77 ÷ 37	98
GDM02VM-EV3/12FI011	762C1003	€ 6.079,00	2 X 1,1	G1 1/2	G1 1/2		83 ÷ 39	100
GDM02VM-EV3/13FI011	762C1103	€ 6.108,00	2 X 1,1	G1 1/2	G1 1/2		90 ÷ 42	103
GDM02VM-EV3/14FI015	762C1203	€ 6.323,00	2 X 1,5	G1 1/2	G1 1/2		99 ÷ 48	106
GDM02VM-EV3/15FI015	762C1303	€ 6.347,00	2 X 1,5	G1 1/2	G1 1/2		105 ÷ 51	107
GDM02VM-EV3/16FI015	762C1403	€ 6.376,00	2 X 1,5	G1 1/2	G1 1/2		112 ÷ 54	109
GDM02VM-EV3/17FI015	762C1503	€ 6.402,00	2 X 1,5	G1 1/2	G1 1/2		118 ÷ 56	110
GDM02VM-EV3/18FI022	762C1603	€ 7.202,00	2 X 2,2	G1 1/2	G1 1/2		128 ÷ 65	115
GDM02VM-EV3/19FI022	762C1703	€ 7.228,00	2 X 2,2	G1 1/2	G1 1/2	135 ÷ 68	116	
GDM02VM-EV3/21FI022	762C1803	€ 7.267,00	2 X 2,2	G1 1/2	G1 1/2	149 ÷ 74	117	
GDM02VM-EV6/5FI007	762D0303	€ 5.881,00	2 X 0,75	G2	G2	2,8 ÷ 7,2	33 ÷ 16	88
GDM02VM-EV6/6FI007	762D0403	€ 5.915,00	2 X 0,75	G2	G2		40 ÷ 18	90
GDM02VM-EV6/7FI011	762D0503	€ 5.999,00	2 X 1,1	G2	G2		47 ÷ 23	93
GDM02VM-EV6/8FI011	762D0603	€ 6.033,00	2 X 1,1	G2	G2		54 ÷ 25	96
GDM02VM-EV6/9FI011	762D0703	€ 6.059,00	2 X 1,1	G2	G2		60 ÷ 28	98
GDM02VM-EV6/10FI015	762D0803	€ 6.354,00	2 X 1,5	G2	G2		68 ÷ 33	100
GDM02VM-EV6/11FI015	762D0903	€ 6.375,00	2 X 1,5	G2	G2		75 ÷ 35	102
GDM02VM-EV6/12FI015	762D1003	€ 6.407,00	2 X 1,5	G2	G2		81 ÷ 38	105
GDM02VM-EV6/13FI015	762D1103	€ 6.437,00	2 X 1,5	G2	G2		87 ÷ 40	106
GDM02VM-EV6/14FI022	762D1203	€ 7.237,00	2 X 2,2	G2	G2		97 ÷ 47	110
GDM02VM-EV6/15FI022	762D1303	€ 7.256,00	2 X 2,2	G2	G2		103 ÷ 50	111
GDM02VM-EV6/16FI022	762D1403	€ 7.296,00	2 X 2,2	G2	G2		109 ÷ 53	112
GDM02VM-EV6/17FI022	762D1503	€ 7.323,00	2 X 2,2	G2	G2	116 ÷ 55	115	
GDM02VM-EV6/18FI022	762D1603	€ 7.350,00	2 X 2,2	G2	G2	122 ÷ 58	118	
GDM02VM-EV6/19FI022	762D1703	€ 7.376,00	2 X 2,2	G2	G2	128 ÷ 61	120	
GDM02VM-EV10/3FI011	762E0103	€ 6.174,00	2 X 1,1	G2 1/2	G2 1/2	6 ÷ 14	27 ÷ 13	97
GDM02VM-EV10/4FI015	762E0203	€ 6.408,00	2 X 1,5	G2 1/2	G2 1/2		37 ÷ 18	104
GDM02VM-EV10/5FI015	762E0303	€ 6.441,00	2 X 1,5	G2 1/2	G2 1/2		45 ÷ 21	110
GDM02VM-EV10/6FI022	762E0403	€ 7.242,00	2 X 2,2	G2 1/2	G2 1/2		55 ÷ 27	112
GDM02VM-EV10/7FI022	762E0503	€ 7.275,00	2 X 2,2	G2 1/2	G2 1/2		64 ÷ 31	114

GDT02VM-EV

DESCRIZIONE PRODOTTO

Gruppo ad alimentazione trifase con inverter DrivE-Tech con due elettropompe serie EV.

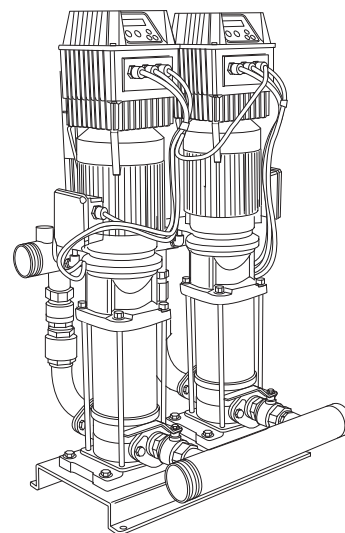
Le valvole di ritegno sono installate sul lato mandata delle elettropompe.

DATI TECNICI

Tensione di alimentazione:	3 X 400V 50 Hz
Prevalenza:	Fino a 158,5 m
Portata:	Fino a 50 m ³ /h
Potenza:	Fino a 2 X 11 kW
Massima pressione di esercizio:	PN16
Grado di protezione del quadro elettrico:	IP55

CARATTERISTICHE COSTRUTTIVE

Il prodotto include: elettropompe trifase, inverter DrivE-Tech con ingresso trifase ed uscita trifase, basamento, collettori di aspirazione e mandata, valvole di intercettazione e di ritegno.



Modello	Codice	Prezzo	Potenza (kW)	DN ASP	DN MAN	Prestazioni		Peso (kg)
						Q (m ³ /h)	H (m)	
GDT02VM/EV3-10	762C0804	€ 7.080,00	2 X 1,1	G1 1/2	G1 1/2	1,4 ÷ 4,2	70 ÷ 34	95
GDT02VM/EV3-11	762C0904	€ 7.105,00	2 X 1,1	G1 1/2	G1 1/2		77 ÷ 37	98
GDT02VM/EV3-12	762C1004	€ 7.128,00	2 X 1,1	G1 1/2	G1 1/2		83 ÷ 39	100
GDT02VM/EV3-13	762C1104	€ 7.155,00	2 X 1,1	G1 1/2	G1 1/2		90 ÷ 42	103
GDT02VM/EV3-14	762C1204	€ 7.353,00	2 X 1,5	G1 1/2	G1 1/2		99 ÷ 48	106
GDT02VM/EV3-15	762C1304	€ 7.376,00	2 X 1,5	G1 1/2	G1 1/2		105 ÷ 51	107
GDT02VM/EV3-16	762C1404	€ 7.402,00	2 X 1,5	G1 1/2	G1 1/2		112 ÷ 54	109
GDT02VM/EV3-17	762C1504	€ 7.426,00	2 X 1,5	G1 1/2	G1 1/2		118 ÷ 56	110
GDT02VM/EV3-18	762C1604	€ 7.602,00	2 X 2,2	G1 1/2	G1 1/2		128 ÷ 65	115
GDT02VM/EV3-19	762C1704	€ 7.626,00	2 X 2,2	G1 1/2	G1 1/2		135 ÷ 68	116
GDT02VM/EV3-21	762C1804	€ 7.662,00	2 X 2,2	G1 1/2	G1 1/2	149 ÷ 74	117	
GDT02VM/EV6-7	762D0504	€ 7.054,00	2 X 1,1	G2	G2	2,8 ÷ 7,2	47 ÷ 23	93
GDT02VM/EV6-8	762D0604	€ 7.086,00	2 X 1,1	G2	G2		54 ÷ 25	96
GDT02VM/EV6-9	762D0704	€ 7.109,00	2 X 1,1	G2	G2		60 ÷ 28	98
GDT02VM/EV6-10	762D0804	€ 7.381,00	2 X 1,5	G2	G2		68 ÷ 33	100
GDT02VM/EV6-11	762D0904	€ 7.401,00	2 X 1,5	G2	G2		75 ÷ 35	102
GDT02VM/EV6-12	762D1004	€ 7.431,00	2 X 1,5	G2	G2		81 ÷ 38	105
GDT02VM/EV6-13	762D1104	€ 7.458,00	2 X 1,5	G2	G2		87 ÷ 40	106
GDT02VM/EV6-14	762D1204	€ 7.635,00	2 X 2,2	G2	G2		97 ÷ 47	110
GDT02VM/EV6-15	762D1304	€ 7.651,00	2 X 2,2	G2	G2		103 ÷ 50	111
GDT02VM/EV6-16	762D1404	€ 7.729,00	2 X 2,2	G2	G2		109 ÷ 53	112
GDT02VM/EV6-17	762D1504	€ 7.854,00	2 X 2,2	G2	G2		116 ÷ 55	115
GDT02VM/EV6-18	762D1604	€ 7.931,00	2 X 2,2	G2	G2		122 ÷ 58	118
GDT02VM/EV6-19	762D1704	€ 8.409,00	2 X 2,2	G2	G2	128 ÷ 61	120	
GDT02VM/EV6-20	762D1804	€ 8.887,00	2 X 3	G2	G2	139 ÷ 69	121	
GDT02VM/EV6-21	762D1904	€ 9.281,00	2 X 3	G2	G2	146 ÷ 72	125	
GDT02VM/EV10-3	762E0104	€ 7.216,00	2 X 1,1	G2 1/2	G2 1/2	6 ÷ 14	27 ÷ 13	97
GDT02VM/EV10-4	762E0204	€ 7.432,00	2 X 1,5	G2 1/2	G2 1/2		37 ÷ 18	104
GDT02VM/EV10-5	762E0304	€ 7.463,00	2 X 1,5	G2 1/2	G2 1/2		45 ÷ 21	110
GDT02VM/EV10-6	762E0404	€ 7.640,00	2 X 2,2	G2 1/2	G2 1/2		55 ÷ 27	112
GDT02VM/EV10-7	762E0504	€ 7.670,00	2 X 2,2	G2 1/2	G2 1/2		64 ÷ 31	114
GDT02VM/EV10-8	762E0604	€ 8.803,00	2 X 3	G2 1/2	G2 1/2		75 ÷ 38	120
GDT02VM/EV10-9	762E0704	€ 9.063,00	2 X 3	G2 1/2	G2 1/2		84 ÷ 42	122
GDT02VM/EV10-10	762E0804	€ 9.324,00	2 X 4	G2 1/2	G2 1/2		95 ÷ 49	150
GDT02VM/EV10-11	762E0904	€ 9.935,00	2 X 4	G2 1/2	G2 1/2		105 ÷ 53	152
GDT02VM/EV10-12	762E1004	€ 10.168,00	2 X 4	G2 1/2	G2 1/2		114 ÷ 57	153

Modello	Codice	Prezzo	Potenza (kW)	DN ASP	DN MAN	Prestazioni		Peso (kg)
						Q (m³/h)	H (m)	
GDT02VM/EV10-13	762E1104	€ 10.403,00	2 X 4	G2 1/2	G2 1/2	6 ÷ 14	123 ÷ 61	155
GDT02VM/EV10-15	762E1204	€ 11.349,00	2 X 5,5	G2 1/2	G2 1/2		142 ÷ 72	212
GDT02VM/EV15-3	76250204	€ 10.573,00	2 X 3	DN100	DN80	8 ÷ 24	39 ÷ 17	135
GDT02VM/EV15-4	76250304	€ 10.805,00	2 X 4	DN100	DN80		52 ÷ 23	150
GDT02VM/EV15-5	76250404	€ 10.913,00	2 X 4	DN100	DN80		65 ÷ 28	185
GDT02VM/EV15-6	76250504	€ 12.283,00	2 X 5,5	DN100	DN80		79 ÷ 36	195
GDT02VM/EV15-7	76250604	€ 12.448,00	2 X 5,5	DN100	DN80		92 ÷ 41	211
GDT02VM/EV15-8	76250704	€ 13.645,00	2 X 7,5	DN100	DN80		106 ÷ 49	225
GDT02VM/EV15-9	76250804	€ 13.755,00	2 X 7,5	DN100	DN80		119 ÷ 54	255
GDT02VM/EV15-10	76250904	€ 15.456,00	2 X 11	DN100	DN80		134 ÷ 65	260

ACCESSORI

KIT CONTROFLANGE TONDE FILETTATE

Pompa	RP	DN	PN	Modello	Codice	Prezzo
Versione zincata						
EV1/3 - 1"	1"	25	25	KIT CONTR. TONDE ZNT FIL 1" - DN25 PN25	14261001	€ 36,00
EV6 - 1"1/4	1"1/4	32	25	KIT CONTR. TONDE ZNT FIL 1"1/4 - DN32 PN25	14261002	€ 46,00
EV10 - 1" 1/2	1"1/2	40	25	KIT CONTR. TONDE ZNT FIL 1"1/2 - DN40 PN25	14261003	€ 47,00
EV15/20 - 2"	2"	50	25	KIT CONTR. TONDE ZNT FIL 2" - DN50 PN25	14261004	€ 52,00
EV30 - 2"1/2	2"1/2	65	16	KIT CONTR. TONDE ZNT FIL 2"1/2 - DN65 PN16	14261007	€ 58,00
EV45 - 3"	3"	80	16	KIT CONTR. TONDE ZNT FIL 3" - DN80 PN16	14261008	€ 63,00
EV65/95 - 4"	4"	100	16	KIT CONTR. TONDE ZNT FIL 4" - DN100 PN16	14261009	€ 89,00

Versione A304						
EV1/3 - 1"	1"	25	25	KIT CONTR. TONDE A304 FIL 1" - DN25 PN25	14262001	€ 48,00
EV6 - 1"1/4	1"1/4	32	25	KIT CONTR. TONDE A304 FIL 1"1/4 - DN32 PN25	14262002	€ 62,00
EV10 - 1" 1/2	1"1/2	40	25	KIT CONTR. TONDE A304 FIL 1"1/2 - DN40 PN25	14262003	€ 63,00
EV15/20 - 2"	2"	50	25	KIT CONTR. TONDE A304 FIL 2" - DN50 PN25	14262004	€ 86,00

Versione A316						
EV1/3 - 1"	1"	25	25	KIT CONTR. TONDE A316 FIL 1" - DN25 PN25	14262011	€ 60,00
EV6 - 1"1/4	1"1/4	32	25	KIT CONTR. TONDE A316 FIL 1"1/4 - DN32 PN25	14262012	€ 76,00
EV10 - 1" 1/2	1"1/2	40	25	KIT CONTR. TONDE A316 FIL 1"1/2 - DN40 PN25	14262013	€ 78,00
EV15/20 - 2"	2"	50	25	KIT CONTR. TONDE A316 FIL 2" - DN50 PN25	14262014	€ 103,00
EV30 - 2"1/2	2"1/2	65	16	KIT CONTR. TONDE A316 FIL 2"1/2 - DN65 PN16	14262017	€ 198,00
EV45 - 3"	3"	80	16	KIT CONTR. TONDE A316 FIL 3" - DN80 PN16	14262018	€ 224,00
EV65/95 - 4"	4"	100	16	KIT CONTR. TONDE A316 FIL 4" - DN100 PN16	14262019	€ 294,00

KIT CONTROFLANGE TONDE A SALDARE AISI 316

Pompa	RP	DN	PN	Modello	Codice	Prezzo
EV30	-	65	25	KIT CONTR. TONDE SALD AISI 316 2"1/2 - DN65 PN25	14261010	€ 164,00
EV45	-	80	25	KIT CONTR. TONDE SALD AISI 316 3" - DN80 PN25	14261011	€ 204,00
EV65/95	-	100	25	KIT CONTR. TONDE SALD AISI 316 4" - DN100 PN25	14261012	€ 291,00

KIT CONTROFLANGE OVALI FILETTATE

Pompa	RP	DN	PN	Modello	Codice	Prezzo
Versione zincata						
EV 1-3-6 / EM 3-5	1"1/4	32	16	KIT CONTR. OVALI ZNT FILETTATE 1"1/4 - DN32 PN16	14261034	€ 39,00
EV 10 / EM 9	1"1/2	DN40	16	KIT CONTR. OVALI ZNT FILETTATE 1"1/2 - DN40 PN16	14261043	€ 57,00
EV 15/20	2"	DN50	16	KIT CONTR. OVALI ZNT FILETTATE 2" - DN50 PN16	14261051	€ 59,00

Versione A304						
EV1/3/6 - 1"1/4	1"1/4	32	16	KIT CONTR. OVALI AISI 304 FILETTATE 1"1/4 - DN32 PN16	14262034	€ 55,00
EV9 - 1" 1/2	1"1/2	40	16	KIT CONTR. OVALI AISI 304 FILETTATE 1"1/2 - DN40 PN16	14262043	€ 122,00
EV16/15/20 - 2"	2"	50	16	KIT CONTR. OVALI AISI 304 FILETTATE 2" - DN50 PN16	14262051	€ 122,00

NOTE: i kit controflange comprendono: flange, guarnizioni, viti e dadi.

SENSORI DI TEMPERATURA PT100 PER MOTORI E6 E E8

SENSORI DI TEMPERATURA PT100 CON 10 METRI DI CAVO PER MOTORI INCAPSULATI 6" E 8"



Modello	Codice	Prezzo
KIT PT100 E6 4 kW - 45 kW	305327903	€ 423,00
KIT PT100 E8 30 kW - 75 kW	305326902	€ 423,00
KIT PT100 E8 93 kW - 150 kW	305326901	€ 423,00

SENSORI DI TEMPERATURA PT100 PER MOTORI RW

SENSORI DI TEMPERATURA PT100 PER MOTORI RIAVVOLGIBILI



Modello	Codice	Prezzo
KIT PT100 RW 10M CAVO	308016401	€ 308,00
KIT PT100 RW 20M CAVO	308016402	€ 386,00
KIT PT100 RW 30M CAVO	308016403	€ 464,00
KIT PT100 RW 50M CAVO	308016405	€ 620,00

ANODO SACRIFICIALE PER MOTORI 4"



Modello	Codice	Prezzo
ANODO SACRIFICIALE PER MOTORE E4 FINO A 4000N	308250912	€ 38,00
ANODO SACRIFICIALE PER MOTORE E4 6500N	308250913	€ 43,00

KIT PER RIEMPIMENTO MOTORI



Modello	Codice	Prezzo
MOTOR FILLING KIT	308726103	€ 41,00

CAMICIE RAFFREDDAMENTO PER INSTALLAZIONE VERTICALE

Portata [m³/h]	Diametro (mm)	Modello	Codice	Prezzo
Motore 4" - Pompa 4"				
fino a 2	125	KIT CAM.RAF.V D125 P4M4	CAM304V1254	€ 1.253,00
fino a 4	150	KIT CAM.RAF.V D150 P4M4	CAM304V1504	€ 1.285,00
fino a 9	200	KIT CAM.RAF.V D200 P4M4	CAM304V2004	€ 1.317,00
fino a 15	250	KIT CAM.RAF.V D250 P4M4	CAM304V2504	€ 1.478,00
fino a 20	300	KIT CAM.RAF.V D300 P4M4	CAM304V3004	€ 1.526,00

Motore 6" - Pompa 6"				
da 30 a 50	200	KIT CAM.RAF.V D200 P6M6	CAM304V2006	€ 1.314,00
da 55 a 75	250	KIT CAM.RAF.V D250 P6M6	CAM304V2506	€ 1.509,00

Motore 8" - Pompa 8"				
da 30 a 55	250	KIT CAM.RAF.V D250 P8M8	CAM304V2508	€ 1.509,00
da 60 a 90	300	KIT CAM.RAF.V D300 P8M8	CAM304V3008	€ 1.635,00
da 95 a 130	350	KIT CAM.RAF.V D350 P8M8	CAM304V3508	€ 1.723,00



CAMICIE RAFFREDDAMENTO PER INSTALLAZIONE ORIZZONTALE

Portata [m³/h]	Diametro (mm)	Modello	Codice	Prezzo
Motore 4" - Pompa 4"				
Fino a 2	125	KIT CAM.RAF.H D125 P4M4	CAM304H1254	€ 1.430,00
Fino a 4	150	KIT CAM.RAF.H D150 P4M4	CAM304H1504	€ 1.462,00
Fino a 9	200	KIT CAM.RAF.H D200 P4M4	CAM304H2004	€ 1.494,00
Fino a 15	250	KIT CAM.RAF.H D250 P4M4	CAM304H2504	€ 1.655,00
Fino a 20	300	KIT CAM.RAF.H D300 P4M4	CAM304H3004	€ 1.703,00

Motore 6" - Pompa 6"				
da 30 a 50	200	KIT CAM.RAF.H D200 P6M6	CAM304H2006	€ 1.481,00
da 55 a 75	250	KIT CAM.RAF.H D250 P6M6	CAM304H2506	€ 1.691,00

Motore 8" - Pompa 8"				
da 30 a 55	250	KIT CAM.RAF.H D250 P8M8	CAM304H2508	€ 1.691,00
da 60 a 90	300	KIT CAM.RAF.H D300 P8M8	CAM304H3008	€ 1.809,00
da 95 a 130	350	KIT CAM.RAF.H D350 P8M8	CAM304H3508	€ 1.896,00



SUBMONITOR

DESCRIZIONE PRODOTTO

Dispositivo elettronico per la protezione di un motore trifase.

DATI TECNICI

Tensione di alimentazione:	190-600 VAC
Frequenza:	50/60 Hz
Corrente:	da 3 a 359A
Peso:	1,5 kg
Standard:	UL 508 and CE

TIPO DI CONTROLLI

Sotto/sovraccarico, sotto/sovratensione, asimmetria di corrente, surriscaldamento (in presenza di sensore Subtrol), falsa partenza, fasi invertite.



Modello	Codice	Prezzo
SUBMONITOR KIT	5860005100	€ 1.194,00

SUBSTARTSC®

DESCRIZIONE PRODOTTO

Sistema di avviamento per motori sommersi monofase serie E4.

DATI TECNICI

Tensione di alimentazione:	1 X 220-240V -6/+10%
Umidità:	max 50% to 55°C (senza condensa)
Temperatura:	-5°C/+40°C
Grado di protezione:	IP54
Peso:	0,6-1,0 kg
Standard:	IEC 60439-1

CARATTERISTICHE COSTRUTTIVE

Quadro elettrico composto da: cassetta in policarbonato, interruttore illuminato ON/OFF, interruttore termico per la protezione del motore, condensatore, morsettiera e pressacavi.



Modello	Codice	Prezzo	Potenza motore (kW)	Corrente nominale (A)	Corrente massima prevista (A)	Condensatore (µF)
SS025SC	2846233510	€ 75,00	0,25	2,4	9,4	12,5
SS037SC	2846243510	€ 78,00	0,37	3,3	12,6	16
SS055SC	2846253510	€ 81,00	0,55	4,3	17,7	20
SS075SC	2846263510	€ 84,00	0,75	5,7	22,7	35
SS110SC	2846273510	€ 87,00	1,1	8,4	33,9	40
SS150SC	2846283510	€ 110,00	1,5	10,7	41,7	50
SS220SC	2846293510	€ 117,00	2,2	14,7	61,8	70

Corrente nominale: corrente di alimentazione nominale alla tensione nominale.

Corrente massima prevista: corrente di avviamento in condizioni nominali.

SUBSTART3P®

DESCRIZIONE PRODOTTO

Quadro elettrico per motori trifase seire E4.
Comando mezzo interruttore esterno.

DATI TECNICI

Tensione alimentazione:	380-415V -10%/+6%
Umidità:	max 50% a 40°C (senza condensa)
Temperatura:	-5°C/+40°C
Grado di protezione:	IP54
Peso:	1,2 - 2,3 kg
Standard:	IEC 60439-1:2010



CARATTERISTICHE COSTRUTTIVE

Quadro elettrico composto da: cassetta in policarbonato, interruttore di protezione magnetotermico che funge anche da interruttore ON/OFF, morsettiera e pressacavi.

Modello	Codice	Prezzo	Potenza motore (kW)	Corrente nominale (A)	Corrente massima prevista (A)
SS037P3	2885003510	€ 287,00	0,37	1,1	5,4
SS055P3	2885013510	€ 293,00	0,55	1,6	7,4
SS075P3	2885023510	€ 293,00	0,75	2	10,6
SS110P3	2885033510	€ 293,00	1,1	2,8	16
SS150P3	2885043510	€ 293,00	1,5	3,9	20,7
SS220P3	2885053510	€ 293,00	2,2	5,5	29,8
SS300P3	2885063510	€ 312,00	3	7,5	42
SS370P3	2885073510	€ 316,00	3,7	9	52,3
SS400P3	2885083510	€ 316,00	4	9,9	57
SS550P3	2885093510	€ 424,00	5,5	12,6	77,2
SS750P3	2885103510	€ 480,00	7,5	17,1	99,3

SUBTRONICSC®

DESCRIZIONE PRODOTTO

Sistema elettronico per la protezione dei motori monofase serie E4. Il sistema comprende: protezione contro la marcia a secco (senza sonde) con reset automatico, protezione dalle sovra e sotto tensioni, protezione dalla sovracorrente, protezione dagli avviamenti errati dovuti a contatti o interruttori difettosi.

DATI TECNICI

Tensione di alimentazione:	1 X 220-240V -6/+10%
Umidità:	max 50% a 55°C (senza condensa)
Temperatura:	-5°C/+40°C
Grado di protezione:	IP54
Peso:	0,6-1,0 kg
Standard:	IEC 60439-1

CARATTERISTICHE COSTRUTTIVE

Quadro elettrico composto da: involucro in policarbonato, interruttore generale ON/OFF, interruttore termico per la protezione del motore, condensatore, scheda elettronica.



Modello	Codice	Prezzo	Potenza motore (kW)	Corrente nominale (A)	Corrente massima prevista (A)	Condensatore (µF)
ST025PSC	2846233511	€ 164,00	0,25	2,4	9,4	12,5
ST037PSC	2846243511	€ 167,00	0,37	3,3	12,6	16
ST055PSC	2846253511	€ 169,00	0,55	4,3	17,7	20
ST075PSC	2846263511	€ 173,00	0,75	5,7	22,7	35
ST110PSC	2846273511	€ 191,00	1,1	8,4	33,9	40
ST150PSC	2846283511	€ 209,00	1,5	10,7	41,7	50
ST220PSC	2846293511	€ 218,00	2,2	14,7	61,8	70

SUBTRONIC3P®

DESCRIZIONE PRODOTTO

Sistema elettronico per la protezione dei motori 4" trifase. Il sistema comprende: protezione contro la marcia a secco (senza sonde) con reset automatico, protezione dalle sovra e sotto tensioni, protezione dal sovraccarico, protezione dal ciclo rapido dovuto a contatti o interruttori difettosi.

DATI TECNICI

Tensione di alimentazione:	380V -10% / 415V +6%
Umidità:	Max 50% a 40°C (senza condensa)
Temperatura:	Da -5°C a +40°C
Grado di protezione:	IP54
Peso:	1,2 - 2,3KG
Standard:	IEC/EB 61439-1 : 2010

CARATTERISTICHE COSTRUTTIVE

Quadro elettrico composto da: involucro in policarbonato, interruttore di protezione magnetotermico che funge anche da interruttore ON/OFF, scheda elettronica.



Modello	Codice	Prezzo	Potenza motore (kW)	Corrente nominale (A)	Corrente massima prevista (A)
SUB-TRONIC-3P-0.37	2885003511	€ 437,00	0,37	1,1	5,4
SUB-TRONIC-3P-0.55	2885013511	€ 443,00	0,55	1,6	7,4
SUB-TRONIC-3P-0.75	2885023511	€ 443,00	0,75	2	10,6
SUB-TRONIC-3P-1.1	2885033511	€ 443,00	1,1	2,8	16
SUB-TRONIC-3P-1.5	2885043511	€ 443,00	1,5	3,9	20,7
SUB-TRONIC-3P-2.2	2885053511	€ 443,00	2,2	5,5	29,8
SUB-TRONIC-3P-3	2885063511	€ 458,00	3	7,5	42
SUB-TRONIC-3P-3.7	2885073511	€ 670,00	3,7	9	52,3
SUB-TRONIC-3P-4	2885083511	€ 670,00	4	9,9	57
SUB-TRONIC-3P-5.5	2885093511	€ 710,00	5,5	12,6	77,2
SUB-TRONIC-3P-7.5	2885103511	€ 755,00	7,5	17,1	99,3

CAVI MOTORE PER MOTORI FRANKLIN ELECTRIC

E4 - MOTORE INCAPSULATO 4"

Modello	Sezione (mm ²)	Lunghezza (m)	Codice	Prezzo
CAVO 4X1.5-1.5M	1,5	1,5	310113001	€ 30,00
CAVO 4X1.5-2.5M		2,5	310113002	€ 39,00
CAVO 4X1.5 5M		5	310113005	€ 53,00
CAVO 4X1.5 10M		10	310113010	€ 82,00
CAVO 4X1.5 15M		15	310113015	€ 111,00
CAVO 4X1.5-20M		20	310113020	€ 140,00
CAVO 4X1.5 30M		30	310113030	€ 198,00
CAVO 4X1.5 40M		40	310113040	€ 256,00
CAVO 4X1.5 50M		50	310113050	€ 315,00

ENG4 - MOTORE INCAPSULATO 4" NEXT GEN

Modello	Sezione (mm ²)	Lunghezza (m)	Codice	Prezzo
CAVO NG 4X1.5-1.5M 304SS	1,5	1,5	310178401	€ 30,00
CAVO NG 4X1.5-2.5M 304SS		2,5	310178402	€ 39,00
CAVO NG 4X1.5-5M 304SS		5	310178405	€ 53,00
CAVO NG 4X1.5-10M 304SS		10	310178410	€ 82,00
CAVO NG 4X1.5-15M 304SS		15	310178415	€ 111,00
CAVO NG 4X1.5-20M 304SS		20	310178420	€ 140,00
CAVO NG 4X1.5-30M 304SS		30	310178430	€ 198,00
CAVO NG 4X1.5-40M 304SS		40	310178440	€ 256,00
CAVO NG 4X1.5-50M 304SS		50	310178450	€ 315,00
CAVO NG 4X1.5-1.5M 316SS	1,5	1,5	310178501	€ 65,00
CAVO NG 4X1.5-2.5M 316SS		2,5	310178502	€ 72,00
CAVO NG 4X1.5-5M 316SS		5	310178505	€ 86,00
CAVO NG 4X1.5-10M 316SS		10	310178510	€ 115,00
CAVO NG 4X1.5-15M 316SS		15	310178515	€ 144,00
CAVO NG 4X1.5-20M 316SS		20	310178520	€ 173,00
CAVO NG 4X1.5-30M 316SS		30	310178530	€ 231,00
CAVO NG 4X1.5-40M 316SS		40	310178540	€ 289,00
CAVO NG 4X1.5-50M 316SS		50	310178550	€ 347,00

E6 - MOTORE INCAPSULATO 6"

Modello	Sezione (mm ²)	Lunghezza (m)	Codice	Prezzo
CAVO 4X4-4M	4	4	310125004	€ 127,00
CAVO 4X4 8M		8	310125008	€ 195,00
CAVO 4X4 10M		10	310125010	€ 223,00
CAVO 4X4 20M		20	310125020	€ 359,00
CAVO 4X4 30M		30	310125030	€ 496,00
CAVO 4X4 40M		40	310125040	€ 630,00
CAVO 4X4 50M		50	310125050	€ 769,00
CAVO 4X8.4 4M	8,4	4	310145004	€ 174,00
CAVO 4X8.4 8M		8	310145008	€ 313,00
CAVO 4X8.4 10M		10	310145010	€ 365,00
CAVO 4X8.4 20M		20	310145020	€ 622,00
CAVO 4X8.4 30M		30	310145030	€ 876,00
CAVO 4X8.4 40M		40	310145040	€ 1.132,00
CAVO 4X8.4 50M		50	310145050	€ 1.390,00

SERBATOI A MEMBRANA

Modello	Codice	Prezzo
VASO ESPANSIONE 24L/PN10 PWB-24LX	002170710	€ 88,00
VASO ESPANSIONE 24L/PN16 MXB-24LX	002170716	€ 190,00
VASO ESPANSIONE 24L/PN25 UMB-24LX	002170725	€ 286,00
VASO ESPANSIONE VERT 100L/PN10 PWB-100LV	002171210	€ 317,00
VASO ESPANSIONE VERT 300L/PN10 GCB-300LVV	002171710	€ 824,00
VASO ESPANSIONE VERT 450L/PN10 GCB-450LVV	002171910	€ 1.133,00
VASO ESPANSIONE VERT 100L/PN16 MXB-100LV	002171216	€ 670,00
AUTOCLAVE VERT 300L/PN16 SMB-300LV	002171716	€ 1.100,00
AUTOCLAVE VERT 500L/PN16 SMB-500LV	002172016	€ 1.478,00

QM1M

DESCRIZIONE PRODOTTO

Quadro elettromeccanico ad avviamento diretto per il comando di una elettropompa monofase.

DATI TECNICI

Tensione di alimentazione:	1 x 230V ±10%
Grado di protezione:	IP55
Frequenza:	50/60 Hz
Temperatura ambiente:	-5/+40°C
Umidità relativa:	max 50% a 40°C (senza condensa)

CARATTERISTICHE COSTRUTTIVE

Quadro elettrico composto da: involucro in ABS, interruttore generale ON/OFF, spie luminose per la segnalazione di presenza rete, pompa in marcia e intervento protezione, contattore di linea, fusibili di protezione motore e relè termico.



Modello	Codice	Prezzo	Potenza (kW)	Corrente (A)	Dimensioni (mm)	Peso (kg)
QM1M/4,5A	002822011	€ 375,00	0,37	3 ÷ 4,5	340x240x170	4
QM1M/6,5A	002822021	€ 375,00	0,55	4,5 ÷ 6,5	340x240x170	4
QM1M/9A	002822031	€ 375,00	0,75	6 ÷ 9	340x240x170	4
QM1M/10,5A	002822041	€ 389,00	1,1	9 ÷ 10,5	340x240x170	4
QM1M/13,5A	002822051	€ 396,00	1,5	9 ÷ 13,5	340x240x170	4
QM1M/18A	002822061	€ 427,00	2,2	14 ÷ 18	340x240x170	4

Modello	Codice	Prezzo
CONTROLLO DI LIVELLO CONTRO LA MARICA A SECCO KIT 3 SONDE DI LIVELLO UNIPOLARI	○ 002851095	€ 83,00 € 38,00

○ = disponibile su richiesta

QM1T

DESCRIZIONE PRODOTTO

Quadro elettromeccanico ad avviamento diretto per il comando di una elettropompa trifase.

DATI TECNICI

Tensione di alimentazione:	3 x 400V ±10%
Grado di protezione:	IP55
Frequenza:	50/60 Hz
Temperatura ambiente:	-5/+40°C
Umidità relativa:	max 50% a 40°C (senza condensa)

CARATTERISTICHE COSTRUTTIVE

Quadro elettrico composto da: involucro in ABS, interruttore generale ON/OFF, spie luminose per la segnalazione di presenza rete, pompa in marcia e intervento protezione, contattore di linea, fusibili di protezione motore e relè termico.



Modello	Codice	Prezzo	Potenza (kW)	Corrente (A)	Dimensioni (mm)	Peso (kg)
QM1T/1,3A	002822513	€ 379,00	0,37	0,9 ÷ 1,3	340x240x170	4
QM1T/2A	002822523	€ 379,00	0,55	1,4 ÷ 2	340x240x170	4
QM1T/3,2A	002822533	€ 379,00	0,75 ÷ 1,1	2 ÷ 3,2	340x240x170	4
QM1T/4,5A	002822543	€ 379,00	1,5	3 ÷ 4,5	340x240x170	4
QM1T/6,8A	002822553	€ 379,00	2,2	4,5 ÷ 6,8	340x240x170	4
QM1T/9A	002822563	€ 379,00	3,7	6 ÷ 9	340x240x170	4
QM1T/12A	002822573	€ 392,00	5,5	9 ÷ 12	340x240x170	4,5
QM1T/16A	002822583	€ 412,00	7,5	14 ÷ 16	340x240x170	4,5

Modello	Codice	Prezzo
CONTROLLO DI LIVELLO CONTRO LA MARICA A SECCO KIT 3 SONDE DI LIVELLO UNIPOLARI	○ 002851095	€ 83,00 € 38,00

○ = disponibile su richiesta

QE1M/QE1T

DESCRIZIONE PRODOTTO

Quadro elettronico per il comando e la protezione di una elettropompa monofase o trifase.

Funzionamento in riempimento o svuotamento.

Diverse logiche di funzionamento (galleggianti, pressostati, sonde di livello).

Tolleranza della tensione di alimentazione $\pm 10\%$.

DATI TECNICI

Grado di protezione:	IP55
Frequenza:	50/60 Hz
Temperatura ambiente:	-5/+40°C
Umidità relativa:	max 50% a 40°C (senza condensa)

CARATTERISTICHE COSTRUTTIVE

Quadro elettrico composto da: involucro in ABS, interruttore generale ON/OFF, spie luminose per la segnalazione di presenza rete, funzionamento automatico, pompa in marcia, allarme livello acqua, intervento protezione, contattore di linea, fusibili di protezione motore e relè termico.



Modello	Codice	Prezzo	Potenza motore (kW)	Tensione (V)	Corrente (A)	Dimensioni (mm)	Peso (kg)
QE1M/16A	002823071	€ 217,00	0,37 ÷ 2,2	1X230V	2 ÷ 16	340x240x170	1,5
QE1T/15A	002823593	€ 283,00	0,55 ÷ 7,5	3X400V	2 ÷ 15	340x240x170	2

QE2M/QE2T

DESCRIZIONE PRODOTTO

Quadro elettronico per il comando e la protezione di due elettropompe monofase o trifase. Funzionamento in riempimento o svuotamento. Diverse logiche di funzionamento (galleggianti, pressostati). Tolleranza della tensione di alimentazione $\pm 10\%$.

DATI TECNICI

Grado di protezione:	IP55
Frequenza:	50/60 Hz
Temperatura ambiente:	-5/+40°C
Umidità relativa:	max 50% a 40°C (senza condensa)

CARATTERISTICHE COSTRUTTIVE

Quadro elettrico composto da: involucro in ABS, interruttore generale ON/OFF, spie luminose per la segnalazione di presenza rete, funzionamento automatico, pompa in marcia, allarme livello acqua, intervento protezione, contattore di linea, fusibili di protezione motore e relè termico.



Modello	Codice	Prezzo	Potenza motore (kW)	Tensione (V)	Corrente (A)	Dimensioni (mm)	Peso (kg)
QE2M/16A	002824071	€ 262,00	0,37 ÷ 2,2	1X230V	2 ÷ 16	340x240x170	4
QE2T/15A	002824593	€ 392,00	0,55 ÷ 7,5	3X400V	2 ÷ 15	340x240x170	6,5
QE2T/24A	002824603	€ 845,00	7,5 ÷ 11	3X400V	16 ÷ 24	340x240x170	6,5
QE2T/32A	002824613	€ 955,00	11 ÷ 15	3X400V	16 ÷ 32	340x240x170	6,5

DRIVE-TECH

DESCRIZIONE PRODOTTO

DRIVE-TECH è un dispositivo per il controllo e la protezione di una elettropompa basato sulla variazione della frequenza di alimentazione.

DATI TECNICI

Tensione ingresso (Vin):	Vedi tabella
Tensione uscita:	Vedi tabella
Frequenza di alimentazione:	50/60 Hz ($\pm 2\%$)
Grado di protezione:	Vedi tabella
Temperatura ambiente di lavoro al carico nominale:	max 40°C



Versione monofase

Modello	Codice	Prezzo	Vin (V)	V out (V)	I In (A)	I out (A)	Peso (kg)	P2 Motore (KW)	IP
			$\pm 15\%$						
DRIVE-TECH 2.015	002149015	€ 670,00	1 X 230	1 X Vin € 879,00	15	9 7	4	1,1 1,5	55
DRIVE-TECH 2.030	002149031	€ 879,00	1 X 230	1 X Vin 3 x Vin	20	9 11	4,3	1,1 3	55

Versione trifase

Modello	Codice	Prezzo	Vin (V)	V out (V)	I In (A)	I out (A)	Peso (kg)	P2 Motore (KW)	IP
			$\pm 15\%$						
DRIVE-TECH 4.022	002149022	€ 1.270,00	380-460	3 x Vin	10	6	4,4	2,2	55
DRIVE-TECH 4.040	002149041	€ 1.697,00			13,5	9	4,4	4	55
DRIVE-TECH 4.055	002149055	€ 1.849,00			16	14	7	5,5	55
DRIVE-TECH 4.075	002149075	€ 2.158,00			21	18	7	7,5	55
DRIVE-TECH 4.110	002149110	€ 2.375,00			31	25	7	11	55
DRIVE-TECH 4.150	002149150	€ 3.035,00			35	30	7,2	15	55
DRIVE-TECH 4.185	002149185	€ 4.675,00			42	38	33	18,5	54
DRIVE-TECH 4.220	002149220	€ 5.387,00			52	48	33	22	54
DRIVE-TECH 4.300	002149300	€ 6.545,00			68	65	34	30	54
DRIVE-TECH 4.370	002149370	€ 7.643,00			78	75	34	37	54
DRIVE-TECH 4.450	002149450	€ 8.935,00			88	85	34	45	54

ACCESSORI PER DRIVE-TECH

Modello	Codice	Prezzo
KIT MONTAGGIO A PARETE PER DRIVE-TECH 2.015/2.030	14211010	€ 56,00
KIT MONTAGGIO A PARETE PER DRIVE-TECH 4.022/4.040	14211020	€ 56,00
KIT MONTAGGIO A PARETE PER DRIVE-TECH 4.055/4.075/4.110	14211030	€ 56,00
SENSORE DI PRESSIONE 0-10BAR 4-20MA A304	002851075	€ 102,00
SENSORE DI PRESSIONE 0-16BAR 4-20MA A304	002851080	€ 102,00
SENSORE DI PRESSIONE 0-25BAR 4-20MA A304	002851085	€ 102,00
SENSORE DI PRESSIONE 0-10BAR 4-20MA A316	002162011	€ 222,00
SENSORE DI PRESSIONE 0-16BAR 4-20MA A316	002162211	€ 222,00
SENSORE DI PRESSIONE 0-25BAR 4-20MA A316	002162411	€ 222,00
SENSORE DI PRESSIONE 0-40BAR 4-20MA A316	002162611	€ 222,00

FILTRI INGRESSO - CLASSE B

DESCRIZIONE PRODOTTO

Filtri da collegare in ingresso all'inverter nel caso di installazioni in ambienti domestici

Modello	Codice	Prezzo
FILTRO INGRESSO 25A 1X230V DRIVE-TECH 2.015-2.030	002346030	€ 224,00
FILTRO INGRESSO 60A 1X230V	o	€ 482,00
FILTRO INGRESSO 20A 3X400V DRIVE-TECH 4.022..4.0.75	002346041	€ 155,00
FILTRO INGRESSO 50A 3X400V DRIVE-TECH 4.110-4.150	002346050	€ 643,00

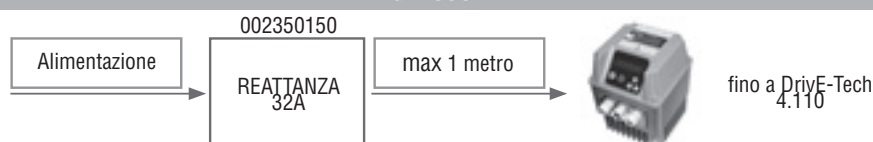
○ = disponibile su richiesta



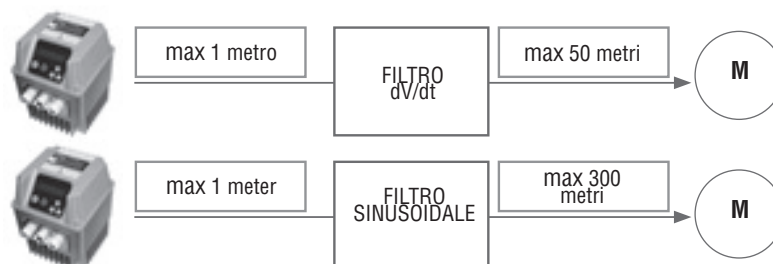
REATTANZE INGRESSO-USCITA

Modello	Codice	Prezzo
REATTANZA INGRESSO 32A (per Drive-Tech fino 4.110)	002350150	€ 383,00
REATTANZA USCITA dV/dt 14A	002352414	€ 190,00
REATTANZA USCITA dV/dt 32A	002352432	€ 272,00
REATTANZA USCITA dV/dt 90A	002352490	€ 547,00
FILTRO SINUSOIDALE 32A	002347011	€ 630,00

REATTANZA INGRESSO



FILTRO USCITA



PRESS-TECH

DESCRIZIONE PRODOTTO

Dispositivo per il controllo e il comando di una elettropompa.
Pressione di avvio fissa.

DATI TECNICI

Tensione di alimentazione:	1 X 115 Vac - 230 Vac \pm 10%
Frequenza:	50/60 Hz
Grado di protezione:	IP65
Pressione di esercizio:	max 12 bar
Temperatura di esercizio	max 65°C



Versione senza manometro

Modello	Codice	Prezzo
PRESS-TECH 8A/F12 115-230V [Pressione di avvio: 1,2bar]	002838120	€ 78,00
PRESS-TECH 8A/F15 115-230V [Pressione di avvio: 1,5bar]	002838150	€ 78,00
PRESS-TECH 8A/F22 115-230V [Pressione di avvio: 2,2bar]	002838220	€ 78,00

Versione con manometro

Modello	Codice	Prezzo
PRESS-TECH 8A/F12 115-230V W/MAN [Pressione di avvio: 1,2bar]	002838121	€ 88,00
PRESS-TECH 8A/F15 115-230V W/MAN [Pressione di avvio: 1,5bar]	002838151	€ 88,00
PRESS-TECH 8A/F22 115-230V W/MAN [Pressione di avvio: 2,2bar]	002838221	€ 88,00

PRESS-TECH S

DESCRIZIONE PRODOTTO

Dispositivo per il controllo e la protezione della pompa
Pressione di avvio regolabile.

DATI TECNICI

Tensione di alimentazione:	1 X 230 Vac \pm 10%
Frequenza:	50/60 Hz
Grado di protezione:	IP65
Pressione di esercizio:	max 12 bar
Temperatura di esercizio:	max 65°C



Modello	Codice	Prezzo
PRESS-TECH S 8A/R15-25 230V [Pressione di avvio regolabile: 1,5 - 2 - 2,5 bar]	002838250	€ 131,00
PRESS-TECH S 8A/R15-25 230V W/MAN [Pressione di avvio regolabile: 1,5 - 2 - 2,5 bar]	002838251	€ 142,00

AQUAE-TECH

DESCRIZIONE PRODOTTO

Inverter per il comando e la protezione di una elettropompa.

DATI TECNICI

Tensione di alimentazione:	Vedi tabella
Frequenza:	50/60 Hz
Grado di protezione:	IP65
Pressione massima di esercizio:	16 bar
Temperatura massima di esercizio:	60°C
Flusso minimo:	1 l/min

CARATTERISTICHE COSTRUTTIVE

AQUAE-TECH in funzione del prelievo dell'acqua varia il numero di giri dell'elettropompa per mantenere costante la pressione dell'impianto.

AQUAE-TECH protegge e arresta la pompa in caso di mancanza d'acqua.

Valvola di ritegno e accumulo già integrati all'interno del dispositivo.

Montaggio su pompe di superficie e sommerse. Lunghezza cavo motore fino a 80 metri.

Pressione impianto regolabile tra 2 e 12 bar.

Pressione di ripartenza regolabile tra 1 e 11 bar.



Versione M/M

Modello	Codice	Prezzo	Vin (V)	V out (V)	I out (A)	P Max motore pompa (kW)	Attacchi maschio	Peso (kg)
			± 15%					
AQUAE-TECH M/M 8,5A	002830087	€ 608,00	1 X 230 Vac	1 X 230V	8,5	1,3	1"	5
AQUAE-TECH M/M 11A	002830112	€ 698,00	1 X 230 Vac	1 X 230V	11	1,5	1" 1/4	5
AQUAE-TECH M/M 13A	002830130	€ 814,00	1 X 230 Vac	1 X 230V	13	2,2	1" 1/4	5

Versione M/T

Modello	Codice	Prezzo	Vin (V)	V out (V)	I out (A)	P Max motore pompa (kW)	Attacchi maschio	Peso (kg)
			± 15%					
AQUAE-TECH M/T 8,5A	002830085	€ 727,00	1 X 230 Vac	3 X 230V	8,5	1,9	1"	5
AQUAE-TECH M/T 11A	002830110	€ 832,00	1 X 230 Vac	3 X 230V	11	2,2	1" 1/4	5

Versione T/T

Modello	Codice	Prezzo	Vin (V)	V out (V)	I out (A)	P Max motore pompa (kW)	Attacchi maschio	Peso (kg)
			± 15%					
AQUAE-TECH T/T 6A	002830060	€ 983,00	3 X 400 Vac	3 X 400 Vac	6	2,2	1" 1/4	7
AQUAE-TECH T/T 9A	002830090	€ 1.304,00	3 X 400 Vac	3 X 400 Vac	9	3	1" 1/4	7
AQUAE-TECH T/T 12A	002830120	€ 1.353,00	3 X 400 Vac	3 X 400 Vac	12	5,5	1" 1/4	7
AQUAE-TECH T/T 16A	002830160	€ 1.472,00	3 X 400 Vac	3 X 400 Vac	16	7,5	1" 1/4	7

CONDIZIONI GENERALI

CONDIZIONI GENERALI DI VENDITA

1. VALIDITÀ

1.1 Tutti i contratti conclusi tra Franklin Electric S.r.l. e l'acquirente (di seguito l' "Acquirente") ed aventi ad oggetto la fornitura dei prodotti Franklin Electric S.r.l. (di seguito i "Prodotti") saranno disciplinati dalle seguenti condizioni generali di vendita (di seguito "Condizioni Generali di Vendita").

1.2 Il presente listino annulla e sostituisce tutti i precedenti. La sua validità è annuale a decorrere dal 1° Gennaio 2017, salvo variazioni che potranno essere introdotte prima della suddetta scadenza.

2. ACCETTAZIONE DEGLI ORDINI

2.1 Tutti gli ordini dovranno essere fatti pervenire compilati in ogni loro parte a Franklin Electric S.r.l. per iscritto o a mezzo messaggio di posta elettronica.

2.2 Ordini effettuati verbalmente o telefonicamente dovranno essere confermati dall'Acquirente per iscritto o a mezzo messaggio di posta elettronica. In caso contrario Franklin Electric S.r.l. declina qualsivoglia responsabilità per errori nell'evasione dell'ordine.

2.3 Franklin Electric S.r.l. declina ogni responsabilità per errori nell'evasione dell'ordine dovuti a mancata conferma scritta dell'Acquirente o all'incompleta compilazione dell'ordine inoltrato.

2.4 Qualesivoglia ordine dell'Acquirente diverrà impegnativo soltanto se accettato da Franklin Electric S.r.l. per iscritto o a mezzo messaggio di posta elettronica.

2.5 Tutta la documentazione illustrativa e descrittiva dei Prodotti, come fotografie, disegni, specifiche tecniche, dati relativi a dimensioni e pesi si intendono semplicemente indicativi e Franklin Electric S.r.l. non è responsabile per eventuali inesattezze delle informazioni ivi contenute. Franklin Electric S.r.l. si riserva, inoltre, di modificare in ogni momento i Prodotti, senza necessità di comunicarlo all'Acquirente.

2.6 Franklin Electric S.r.l. si riserva il diritto di fabbricare i prodotti in tutti i paesi del mondo.

3. REVOCA DEGLI ORDINI

3.1 L'Acquirente sarà responsabile per i danni causati dalla revoca o dalla modifica degli ordini, che in ogni caso non si riterrà valida ed efficace senza l'accettazione scritta da parte di Franklin Electric S.r.l..

4. CONDIZIONI DI CONSEGNA

4.1 Salvo diverso accordo scritto tra le parti, la fornitura dei Prodotti si intende pattuita EXW (Incoterms 2000), stabilimento di Dueville (VI), Italia. Franklin Electric S.r.l. si riserva comunque la facoltà di consegnare la merce anche da luoghi diversi dallo stabilimento di Dueville.

5. TERMINI DI CONSEGNA

5.1 Il termine per la consegna decorre dalla data di avviso di messa a disposizione della merce.

5.2 Fermo restando che Franklin Electric S.r.l. farà tutto quanto in suo potere per eseguire il contratto e/o consegnare i Prodotti entro i termini eventualmente concordati, detti termini si intenderanno indicativi e non tassativi, salvo diverso accordo tra le parti. Pertanto, in nessun caso, Franklin Electric S.r.l. potrà essere chiamata a rispondere dei danni direttamente o indirettamente causati dalla ritardata esecuzione di un contratto o dalla ritardata consegna dei Prodotti.

5.3 Anche in caso di pattuizione di un termine essenziale per la consegna, Franklin Electric S.r.l. non potrà in ogni caso essere ritenuta responsabile per eventuali ritardi nella consegna dovuti a caso fortuito, forza maggiore o comunque a cause alla stessa non imputabili. In tali casi Franklin Electric S.r.l. provvederà ad evadere l'ordine non appena saranno cessate le cause impeditive.

6. GARANZIA

6.1 Franklin Electric S.r.l. si impegna a consegnare Prodotti conformi a quanto pattuito ed esenti da vizi tali da renderli non idonei all'uso al quale servono abitualmente prodotti del medesimo tipo.

6.2 In nessun caso Franklin Electric S.r.l. è tenuta a consegnare un prodotto idoneo ad un uso particolare, salvo che non sia espressamente pattuito per iscritto con l'Acquirente.

6.3 Franklin Electric S.r.l. non risponde dei difetti di conformità e dei vizi dei Prodotti nei seguenti casi:

6.3.1 se il difetto di conformità o il vizio sono dovuti a disegni, progetti, informazioni, istruzioni, software, materiali, semilavorati, componentistica e da quant'altro sia stato fornito dall'Acquirente o da soggetti diversi e per conto di questo;

6.3.2 se il difetto di conformità o il vizio sono dovuti a manomissioni, riparazioni e modifiche del Prodotto non effettuate da Franklin Electric S.r.l. o dai terzi autorizzati;

6.3.3 se il difetto di conformità o il vizio sono dovuti ad una non corretta installazione del Prodotto;

6.3.4 se il difetto di conformità o il vizio sono dovuti a mancata o inadeguata protezione o ad errori di collegamento del Prodotto;

6.3.5 se il difetto di conformità o il vizio sono dovuti all'impiego di liquidi corrosivi e/o non contemplati nella documentazione allegata al Prodotto;

6.3.6 se il difetto di conformità o il vizio sono dovuti all'usura normale del Prodotto;

6.3.7 se il difetto di conformità o il vizio sono dovuti ad un non corretto utilizzo del Prodotto (ad esempio, sovraccarichi oltre i limiti previsti per il Prodotto);

6.3.8 se il difetto di conformità o il vizio sono dovuti ad un fatto successivo al passaggio dei rischi in capo all'Acquirente.

6.4 Il difetto di conformità ed il vizio dovranno essere denunciati per iscritto, a pena di decadenza, entro giorni otto dalla data della consegna del Prodotto o dalla data della scoperta, in caso di difetto di conformità o vizio occulti, o dalla data in cui l'Acquirente avrebbe potuto scoprire il difetto di conformità o il vizio con un'accurata analisi del Prodotto, o, ancora, dalla data di effettivo ricevimento della denuncia e/o della pretesa di terzi, purché relative al Prodotto e non escluse dalle presenti Condizioni Generali di Vendita.

6.5 In ogni caso, il difetto di conformità ed il vizio dovranno essere denunciati entro il termine di prescrizione di 24 mesi per tutti i prodotti a catalogo.

6.6 In caso di incertezza sulla data della consegna farà fede la data di produzione del Prodotto apposta sulla targhetta sullo stesso installata.

6.7 L'Acquirente potrà far pervenire il Prodotto non conforme o viziato presso Franklin Electric S.r.l., via Asolo 7, 36031, Dueville, Vicenza.

6.8 Accertata l'esistenza del difetto di conformità o del vizio e la responsabilità di Franklin Electric S.r.l. a norma delle presenti Condizioni Generali di Vendita, l'Acquirente avrà diritto, a insindacabile scelta di Franklin Electric S.r.l. alla riparazione del Prodotto, alla sua sostituzione o alla riduzione del prezzo o, ove già corrisposto, alla sua parziale restituzione, tenuto conto dell'eventuale uso avvenuto e della vetustà del Prodotto.

6.9 È espressamente escluso qualsivoglia diverso rimedio rispetto a quelli previsti nel presente articolo, ivi compreso quello del risarcimento del danno subito dall'Acquirente per il difetto di conformità o per il vizio.

7. PREZZI

7.1 I prezzi indicati nel listino si intendono al netto di qualsiasi imposta o tassa e franco stabilimento Franklin Electric S.r.l.. I prezzi sono comprensivi degli imballi ma non sono comprensivi di spese per il trasporto, assicurazioni o simili.

7.2 I prodotti vengono fatturati al prezzo in vigore alla data di consegna. Qualora si verificino aumenti rilevanti dei costi, Franklin Electric S.r.l. si riserva il diritto di applicare il prezzo in vigore alla data di consegna, anche se la consegna avviene in ritardo rispetto ai tempi previsti.

8. CONDIZIONI DI PAGAMENTO

8.1 Il pagamento della fornitura deve essere effettuato alla scadenza indicata in fattura, esclusivamente presso Franklin Electric S.r.l., secondo le modalità pattuite.

8.2 In caso di ritardato pagamento, si applicheranno gli interessi di mora dalla data della consegna del Prodotto nella misura del tasso ufficiale di sconto, senza che si renda necessaria la messa in mora dell'Acquirente.

9. LEGGE APPLICABILE E FORO COMPETENTE

9.1 Tutti i contratti con Franklin Electric S.r.l. si intenderanno conclusi in Italia e saranno sottoposti alla legge italiana. Qualsiasi controversia sarà devoluta alla competenza esclusiva del Tribunale di Vicenza.

9.2 A parziale deroga di quanto stabilito al precedente articolo 9.1, Franklin Electric S.r.l., a propria discrezione, avrà l'opzione di rinunciare all'applicazione della legge italiana e alla giurisdizione del Foro di Vicenza, per agire in giudizio nei confronti dell'Acquirente, al suo domicilio e presso il Tribunale ivi competente.

Ai sensi e per gli effetti degli articoli 1341 e 1342 del Codice Civile, l'Acquirente dichiara di approvare espressamente le seguenti clausole: 5 (Termini di consegna); 6 (Garanzia); 9 (Legge applicabile e foro competente).

CONDIZIONI DI TRASPORTO

CONDIZIONI DI TRASPORTO	
Per ordini fino a € 1.000	Addebito fisso di € 20,00
Per ordini da € 1.000 a € 2.000	Addebito del 2,5%
Per ordini da € 2.000 a € 3.000	Addebito del 2%
Per ordini da € 3.000 a € 5.000	Addebito del 1,5%
Per ordini superiori a € 5.000	Addebito del 1%

CONDIZIONI DI TRASPORTO ISOLE	
Per trasporti all'interno dell'isola	Addebito fisso di € 15,00
Per ordini fino a € 1.000	Addebito fisso di € 25,00
Per ordini da € 1.000 a € 3.000	Addebito del 3%
Per ordini da € 3.000 a € 5.000	Addebito del 2,5%
Per ordini superiori a € 5.000	Addebito del 2%

ORGANIZZAZIONE COMMERCIALE ITALIA



Franklin Electric S.r.l.
Via Asolo, 7 - 36031 Dueville (Vicenza) Italy
Tel. +39 0444 361114 - Fax +39 0444 365247
E-mail: sales.it@fele.com

VALLE D'AOSTA - PIEMONTE

Agenzia: Idrosider
Referente: Marco Amione
Cell. +39 335 6545634
Tel. +39 0444 361114 - Fax +39 0444 362547
E-mail: marco.amione@idrosider.it

TRENTINO ALTO ADIGE - FRIULI VENEZIA

GIULIA - VENETO- LIGURIA
Sales Manager: Pavan Roberto
Cell. +39 360 1037551
Tel. +39 0444 361114 - Fax +39 0444 362547
E-mail: roberto.pavan@fele.com

TOSCANA - UMBRIA

Agenzia: GT Firenze
Referente: Giuseppe Titi
Cell. +39 339 5075349
Tel. +39 0444 361114 - Fax +39 0444 362547
E-mail: giutiti@tin.it

EMILIA ROMAGNA - MARCHE - ABRUZZO

Sales Manager: Marco Greggio
Cell. +39 338 756 3522
Tel. +39 0444 361114 - Fax +39 0444 362547
E-mail: mgreggio@fele.com

PUGLIA - BASILICATA

Agenzia: R.E.I. del Geom. R. Traversa
Referente: Roberto Traversa
Cell. +39 345 8111722
Tel. +39 0444 361114 - Fax +39 0444 362547
E-mail: rei.modugno@gmail.com

LAZIO - MOLISE

Sales Manager: Luigi Vernarelli
Cell. +39 366 9016494
Tel. +39 0444 361114 - Fax +39 0444 362547
E-mail: luigi.vernarelli@fele.com

CAMPANIA

Agenzia: Idroservice sas di Caputi Michele
Referente: Michele Caputi
Cell. +39 348 6030163
Tel. +39 0444 361114 - Fax +39 0444 362547
E-mail: idrocaputi@libero.it

SICILIA - CALABRIA

Agenzia: RAIS Sas
Referente: Dott. Marco Borruso & C. Sas
Cell. +39 393 0249196
Tel. +39 0444 361114 - Fax +39 0444 362547
E-mail: commerciale@rais-italia.com

SARDEGNA

Agenzia: Idronim
Referente: Mauro Pili
Cell. +39 329 8254674
Tel. +39 0444 361114 - Fax +39 0444 365247
E-mail: mauro.pili@fele.com
Referente: Nicola Pili
Cell. +39 349 3650313
Tel. +39 0444 361114 - Fax +39 0444 365247
E-mail: nicola.pili@fele.com



Franklin Electric

Franklin Electric S.r.l.
Via Asolo, 7 - 36031 Dueville (Vicenza) Italy
Phone. +39 0444 361114 - Fax. +39 0444 365247
Contacts: sales.it@fele.com

Single member - Company subject to the control
and coordination of Franklin Electric Co., Inc.

NOTE: Franklin Electric S.r.l. si riserva il diritto di apportare
senza preavviso modifiche alle specifiche

www.franklinwater.eu

00105550IT_Rev.2-ed.02/2017